



 DOVRE

**CATALOGUS
2022-2023**



VUUR MET KARAKTER

KACHELS

SAGA	30
ROCK	36
BOLD	38
SENSE	40
BOW	42
ASTROLINE	44
BRUT	46
VINTAGE	48
540	50
640	52
760	54
TAI	56
325CB-525CB	58
250M-425M	60
100CBS-300CB	62

HAARDEN & INSERTS

VISTA I (INSERT)	66
VISTA C (MET CONVECTIEKAST)	68
2575	70
PHOENIX	72
20 SERIE MODERN	74
20 SERIE ROBUUST	76

TECHNISCHE SPECIFICATIES

79

MAATSCHETSEN

93



SAGA101

P. 30



SAGA107

P. 32



SAGA301

P. 34



ASTRO3CB/P

P. 44



ASTRO4CB/P

P. 44



BRUT

P. 46



VINTAGE35

P. 48



VINTAGE50

P. 48



ROCK350TB

P. 36



ROCK350WB

P. 36



ROCK500TB

P. 36



ROCK500WB

P. 36



540W

P. 50



640WD

P. 52



760WD

P. 54



760MD

P. 54



TAI35W

P. 56



BOLD300

P. 38



BOLD400

P. 38



SENSE103

P. 40



SENSE203

P. 40



SENSE303

P. 40



TAI45WD

P. 56



TAI55WD

P. 56



TAI55MD

P. 56



325CB

P. 58



525CB

P. 58



SENSE403

P. 40



BOW

P. 42



BOW/P

P. 42



BOW/WB

P. 42



ASTRO2/L

P. 44



250M

P. 60



425M

P. 60



100CBS

P. 62



300CB

P. 62



VISTA701I-702I

P. 66



VISTA801I-802I

P. 66



VISTA701C-702C

P. 68



VISTA801C-802C

P. 68



VISTA901C-902C

P. 68



2575CBS1

P. 70



PHOENIX

P. 74



2620I

P. 74



2320I

P. 74



2120I

P. 74



2520I

P. 76



2220I

P. 76



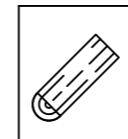
2020I

P. 76

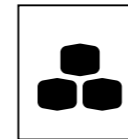
Legende

Gebruikte afkortingen

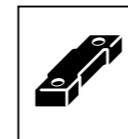
C:	met convectiekast
M:	multifuel toestel
MD:	multifuel met vuldeur
W:	hout
WD:	toestel op hout met vuldeur
/L:	toestel op hout met pootjes
/P:	op sokkel
/TB:	met tablet
/WB:	met woodbox



HOUT



KOLEN



BRIQUETTEN



**AANSLUITING
EXTERNE
LUCHT**



**ACHTER
AANSLUITING**



**BOVEN
AANSLUITING**



INBOUW



INZET

E12

WIT WIT

* zolang de voorraad strekt *

E8

CRÈME WIT



ZWART GESPOTEN



Gas BBQ II met Trolley II op wielen



Trolley I op poten (wielen beschikbaar als optie)

Kies het kookoppervlak dat je wenst te gebruiken:



Plancha



Kookpit



Grill



Pizza



Deksel



Geëmailleerde gietijzeren kookoppervlakken
Plezier voor terras, balkon of tuin
Duurzaam & milieuvriendelijk
Vervaardigd in België

Voor meer info, bezoek www.ferleon.com



Kookpot Ø26



Kookpot Ø26
met deksel



Kookpot Ø12 SD
(3 stuks)



Ovenschotel Ø24
Ovaal



Ovenschotel Ø30
Ovaal



Ovenschotel Ø37
Ovaal



Bakplaat 25



Grill 25



Stoofpot Ø20
met houten plankje
(ook beschikbaar zonder)



Grillpot Ø27
met houten plankje
(ook beschikbaar zonder)

Vervaardigd in België

Gerecycleerd gietijzer

Duurzaam & milieuvriendelijk

100% cadmiumvrij



WIE ZIJN WE?

DOVRE is een Belgisch familiebedrijf dat gespecialiseerd is in de ontwikkeling, productie en verkoop van gietijzeren kachels en haarden. Het bedrijf is al tientallen jaren een referentie op het gebied van gietijzer - de beste warmtegeleider. DOVRE-producten staan bekend om hun langdurige kwaliteit, hoog rendement en milieuvriendelijke verbranding. Hun prestatieparameters, die ver boven de internationale normen liggen, zijn het resultaat van een solide technologische expertise en voortdurende investeringen in onderzoek en ontwikkeling. DOVRE biedt u de authentieke warmte van echte vlammen en smaakvol ontworpen producten die passen in de meeste interieurstijlen.

VUUR MET KARAKTER

DOVRE kachels en haarden vinden hun oorsprong in de strenge winters van het hoge noorden. Ze hebben al meer dan 80 jaar bewezen uitzonderlijk duurzaam te zijn. In de afgelopen decennia heeft DOVRE geleidelijk aan ook in de rest van de wereld een ongeëvenaarde reputatie opgebouwd als leverancier van innovatieve verwarmingstechnologie. Vandaag genieten honderdduizenden mensen van de warmte en het comfort van een DOVRE-kachel.

GIETIJZER ZOALS ALLEEN DOVRE HET KAN MAKEN

Sinds DOVRE 40 jaar geleden zijn ultramoderne gieterij in België bouwde, is het ook uitgegroeid tot een toonaangevende leverancier van industriële/OEM-onderdelen: gietstukken met een geringe wanddikte en tot een gewicht van +/- 25 kg. Onze gietstukken worden niet alleen gekenmerkt door hun vormvastheid en hun maatnauwkeurigheid, maar ook door hun esthetische oppervlaktestructuur met een gladde afwerking. De DOVRE-gieterij is gespecialiseerd in de productie van grote series en is dus de ideale partner voor hoogwaardige gietstukken. Bovendien beschikt DOVRE over uitgebreide verwerkings- (precisiefrezen, verven, ...) en assemblagefaciliteiten, waardoor we diensten met toegevoegde waarde kunnen aanbieden aan onze industriële klanten.



Tom Gehem, CEO



Kachels

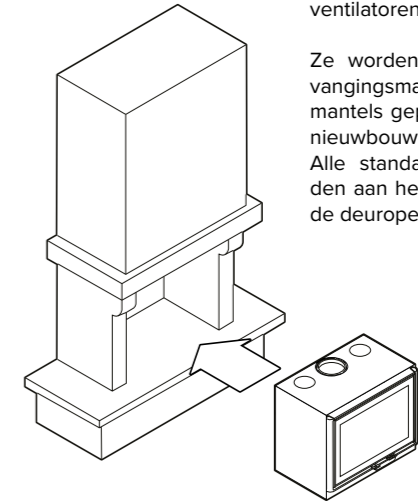
Bij Dovre hebt u een ruime keuze aan moderne, tijdloze of klassieke kachels, gemaakt uit hoogwaardig gietijzer en volgens de modernste productiemethoden. Onze kachels zijn verkrijgbaar in verschillende uitvoeringen en vormen een stijlvol element in ieder interieur. In tegenstelling tot een inbouw- of inzethaard staat een kachel vrij voor of onder de schoorsteenopening. Zo kunt u extra genieten van de behaaglijke stralingswarmte rondom het toestel. De bekende Dovre-warmtetechnologie staat garant voor een milieubewuste verbranding en een hoog rendement. Het Dovre gamma bestaat voornamelijk uit kachels die op hout gestookt worden, toch behouden we ook nog 'n waaier aan "multifuel" toestellen waarmee je zowel hout, briquetten als kolen kan verbranden.

Inbouw- en inzethaarden

Al vele jaren verwarmt de mensheid zich aan een open vuur. Dansende vlammen blijven een grote aantrekkingskracht uitoefenen. Met de inbouw- of inzethaard heeft u nu het alternatief voor de traditionele "vuile" open haard. Moderne verbrandingstechnieken zorgen ervoor dat uw "gesloten" haard een zeer functionele en milieubewuste manier van stoken en verwarmen wordt. Dankzij een uiterst efficiënte verbranding heeft u een maximale controle over het verbruik van brandstof en uitstoot van schadelijke stoffen.

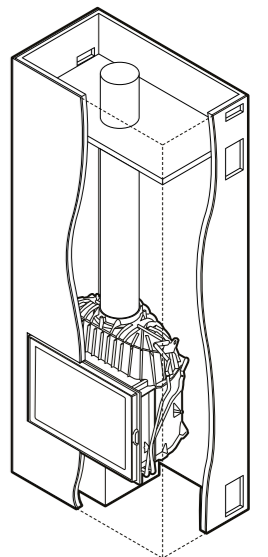
Inzethaarden (ook wel cassettes of inserts genoemd) worden dankzij hun compacte vorm en vlakke bovenkant in een opening in de open haard geschoven. De kader van het toestel dekt de opening af. Op dezelfde manier kunnen deze toestellen achteraf eenvoudig en zonder breekwerken weer uit de schouwmantel worden verwijderd. Inzethaarden zijn uitgerust met een convectiekast en normaal ook vaak met ventilatoren.

Ze worden typisch gebruikt in de vervangingsmarkt en in bestaande schouwmantels geplaatst, maar kunnen ook voor nieuwbouwprojecten worden aangewend. Alle standaard onderhoudswerkzaamheden aan het toestel kunnen gebeuren via de deuropening.



Inbouwhaarden zijn volledig ingebouwd in de schoorsteenmantel en kunnen achteraf niet zonder breekwerken worden verwijderd. Deze toestellen zijn zowel met als zonder convectiemantel of ventilatoren verkrijgbaar.

Inbouwhaarden worden doorgaans gebruikt in nieuw te bouwen schouwmantels. Alle standaard onderhoudswerkzaamheden aan het toestel kunnen gebeuren via de deuropening. Daarvoor moeten geen breekwerken worden uitgevoerd.





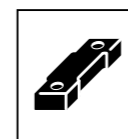
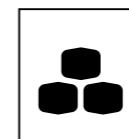
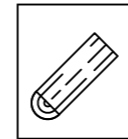
BRANDSTOFFEN

De vaste brandstoffen waaruit u kunt kiezen, zijn hout, kolen en bruinkoolbriquetten. Hout en kolen hebben een totaal verschillende verbranding.

HOUT daarentegen brandt helemaal op en geeft een grotere verbrandingswarmte af, wat voor een gezellig effect zorgt. Goed haardhout moet volledig droog zijn. De vochtigheidsgraad mag niet hoger zijn dan 15 %. Anders verbrandt het hout op een onvoldoende hoge temperatuur, waardoor het rendement aanzienlijk zakt en er schadelijke gassen in het milieu kunnen terechtkomen. Bovendien kan een te lage temperatuur roetaanslag in het rookkanaal veroorzaken.

KOLEN moeten het hebben van een gloeiende hitte. Bij de aankoop van kolen moet u letten op het asgehalte. Dat mag niet hoger zijn dan 5%. Kies daarom voor de soort antraciet A. Meer info op www.steenkoolinfo.be.

BRUINKOOLBRIQUETTEN zijn handig in gebruik, hebben een langzame verbranding en door de gloeiende werking blijft de kachel lang warm.





WAAROM HET NU TIJD IS OM EEN NIEUWE DOVRE HOUTKACHEL OF (INZET)HAARD TE KOPEN

Daar zijn meerdere objectieve, wetenschappelijke en economische redenen voor...

- De winter staat voor de deur en de energieprijzen (elektriciteit, gas en olie) zijn gestegen als nooit tevoren.
- Een houtkachel of(inzet)haard garandeert u warmte in totale autonomie. U heeft alleen houtblokken nodig. Bij stroomuitval blijft een houtkachel u verwarmen in tegenstelling tot alle andere oplossingen... en kan u zelfs verlichten.
- DOVRE exporteert 80% van zijn kachels wereldwijd, van Noorwegen (onze nummer één markt) tot Australië, via Japan en Zuid-Afrika. Dit dwingt ons om onze kachels te ontwikkelen en te verbeteren zodat ze voldoen aan de strengste milieunormen ter wereld wat betreft de uitstoot van CO₂, NO_x en fijne deeltjes. Onze R&D-ingenieurs staan aan de spits van de verbrandingstechnologie en zijn voortdurend op zoek naar manieren om deze zaken te verbeteren.
- Alle energiebronnen vervuilen - direct of indirect - , maar een DOVRE-kachel garandeert een minimum aan vervuiling in het belang van onze planeet en toekomstige generaties.
- Hoe kan dit worden bereikt? Door, dankzij de aangepaste interne architectuur van onze kachels, te zorgen voor een meervoudige verbranding (een mengsel van verse buitenlucht dat meerdere malen langs de niet volledig verbrande verbrandingsgassen circuleren deze vervolgens doet ontbranden alvorens in de atmosfeer te komen). Dit geeft onze producten een uitstekend rendement: hoge warmte, extreem laag houtverbruik, bijna een volledige verbranding en dus een optimale benutting van de calorische waarde.
- Hout is een 100% hernieuwbare energiebron, in tegenstelling tot fossiele brandstoffen zoals olie, steenkool of gas. Bovendien is de consumptiecyclus van hout veel meer locatie gebonden dan die van andere energiebronnen, wat een korte cyclus, het uitoefenen van een lokale economie en een zeer kleine ecologische voet

afdruk (met betrekking tot het vervoer) uiteraard bevordert.

- Hout is de enige brandstof met een negatieve CO₂-emissiebalans. Bomen vangt hun hele leven CO₂. Dit compenseert grotendeels de uitstoot van een miniem deel van het hout dat van deze bomen verbrandt wordt als gevolg van de snoei- en onderhoudswerkzaamheden die in onze bossen nodig zijn. Het is dus een perfecte illustratie van de cyclus van de natuur. Onze kachels en haarden worden in onze gieterij in België vervaardigd uit hoogwaardig gietijzer en worden daarenboven ook voor een groot deel gerecycleerd, door ons of andere metaalbewerkers.

En als u al een geruime tijd een kachel in uw bezit heeft, is het, gezien de evolutie van normen en technologieën, misschien een goed idee om deze te vernieuwen, niet enkel in het belang van onze aarde of gewoon voor uw eigen plezier...

Meer informatie op www.dovrefire.com

Als u nog steeds niet overtuigd bent of vragen heeft, neem dan contact op met uw plaatselijke DOVREdealer of stuur ons een e-mail via info@dovrefire.com



AIRWASH: VOOR EEN VENSTER DAT LANGER PROPER BLIJFT

Het Airwash-glasbeluchtingssysteem van Dovre maakt gebruik van een spoiler om de secundaire verbrandingslucht eerst langs het glas te laten stromen. Zo worden onverbrande rookgassen en condens van het glas weggehouden en blijft het venster langer schoon.

DE TECHNIEK VAN NAVERBRANDING

SECUNDAIRE VERBRANDING: HOOG RENDEMENT EN SCHONER MILIEU

De nieuwste generatie Dovre-kachels is voorzien van een uniek dubbel verbrandingssysteem. Via de achterzijde wordt secundaire lucht in de kachel toegelaten. Deze wordt eerst verwarmd en vervolgens naar de verbrandingskamer geleid. Zo ontstaat een secundaire verbranding die de resterende, niet volledig verbrande rookgassen opnieuw doet ontvlammen. Resultaat: een hoger warmterendement en een schone en milieubewuste verbranding.

RENDEMENT

Hoe hoger het rendement, hoe meer warmte u ontvangt en hoe minder brandstof u nodig hebt. Het rendement van Dovre houtkachels en -haarden werd geoptimaliseerd met onder andere een secundaire naverbranding, waarbij dankzij een extra luchttoevoer ook de rookgassen verbranden. Dat is goed voor het rendement, de veiligheid en het milieu. Het resulteert ook in een vollediger verbranding waardoor er veel minder as overblijft.

CAPACITEIT

Kies uw toestel in functie van de ruimte die u wilt verwarmen. U komt tot het beste resultaat als uw toestel constant aan zijn nominaal vermogen brandt. Als uw toestel te groot is, zal het vaak op een te laag verbrandingsregime moeten werken. Het gevolg daarvan is een onvolledige verbranding en dat is niet goed voor uw schoorsteen (verhoogd risico op schouwbrand door roetcondensatie), noch voor het milieu (onverbrande rookgassen in de atmosfeer).

RECHTSTREEKSE AANVOER VAN VERSE VERBRANDINGSLUCHT: "OUTSIDE AIR"

Wist u dat uw kachel of haard rechtstreeks lucht van buitenaf kan nemen? Zo wordt er geen zuurstof of opgewarmde lucht meer uit de (woon)kamer gehaald. De beste keuze voor huizen met een ventilatiesysteem of goed geïsoleerde lage-energiewoningen.

BUITENLUCHT OF LUCHT VANUIT EEN ANDERE RUIMTE?

U kunt zelf kiezen vanuit welke plaats de verse aanvoerlucht komt: rechtstreeks van buiten, maar evengoed uit een aangrenzende kamer, kelder of berging.

SCHONE EN VEILIGE VERBRANDING

Met deze externe luchttoevoer wordt de nodige lucht continu van buiten aangevoerd en wordt het delicate evenwicht van beluchting en ventilatie niet verstoord. De externe verbrandingslucht gaat na opwarming meteen naar de verbrandingskamer, met een schone, veilige verbranding tot gevolg.

GEZONDE BINNENLUCHT EN ZALIGE WARMTE!

Met een externe luchttoevoer blijft de schone en gezonde binnenlucht gegarandeerd en geniet u van een zalige warmte, zonder onnodig verbruik van warme kamerlucht.

DOVRE PRODUCTEN MET AANVOER VAN BUITENLUCHT

Een groot deel van ons gamma wordt reeds geleverd met een aansluiting voor de aanvoer van buitenlucht (diameter van 100 mm). U vindt deze in een overzicht achteraan deze catalogus bij "Technische specificaties".



ECOLABEL

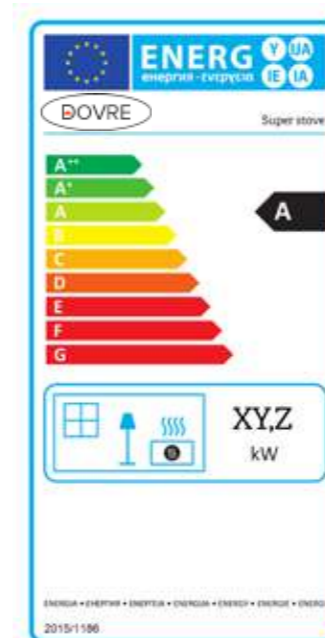
Europa heeft strenge regels opgesteld voor de berekening van het energielabel. Meten en berekenen is de taak van de fabrikant. Hij berekent de Energy Efficiency Index (EEI) door rekening te houden met de volgende parameters:

- de energie efficiëntie
- het type brandstof (houtkachels: klasse B tot A++, gas- en kolengestookte kachels: klasse D tot A, open haarden: klasse G tot E)
- energiebesparende functies (thermostaat, afstandsbedieningen, enz.)
- eventueel elektriciteitsverbruik (verlichting, convectie ventilatoren, enz.)
- de aanwezigheid van een permanente waakvlam

Vanaf januari 2018 zijn alle fabrikanten verplicht om bij elk apparaat een energielabel en technische specificaties te verstrekken. Dit ecolabel geeft de energie-efficiëntie weer.

Het houdt niet alleen rekening met de efficiëntie en de brandstof, maar ook met de uitstoot van fijnstof en de automatische luchtregeling. Naast de energiescore zegt het EU-milieukeurmerk ook iets over de milieuvriendelijkheid van een kachel, terwijl het energielabel alleen betrekking heeft op de energie-efficiëntie.

Alle technische specificaties per toestel vindt u achteraan in deze catalogus. Op het etiket zelf vindt u een score die het rendement aangeeft.



Dit label is een maat voor de consument om te zien hoe zuinig, milieuvriendelijk en/of energiebesparend het gekochte product is. Ook bevat het vaak informatie over de prestaties van het product en de gebruikte materialen bij de productie ervan.

Energieklasse: een schaal van A tot G, waarvan de kleur verandert van donkergroen naar geel en rood. Hoe lager de aangegeven waarde, hoe energiezuiniger het gekochte product is in verhouding tot vergelijkbare producten met dezelfde capaciteit.

Energy efficiency class	Energy efficiency index (EEI)
A	$88 \leq EEI < 107$
B	$82 \leq EEI < 88$
C	$77 \leq EEI < 82$
D	$72 \leq EEI < 77$
E	$62 \leq EEI < 72$
F	$42 \leq EEI < 62$
G	$EEI < 42$

ECO DESIGN READY

ECO DESIGN betekent dat alleen apparaten die voldoen aan de goedkeuringseisen op de markt worden gebracht. Als een toestel voldoet aan de goedkeuringseisen, mag de fabrikant een CE-markering aanbrengen. Deze eisen hebben betrekking op efficiëntie, veiligheidsaspecten en emissies. Alle producten zijn reeds ECO DESIGN klaar.





EMAILLE

Bij Dovre zijn de gietijzeren basisuitvoeringen van onze vrijstaande kachels zwart gelakt. Maar waar aangegeven zijn ze ook in emailuitvoering verkrijgbaar. Zo wordt uw kachel niet alleen een verwarmingsbron, maar ook een decoratief element dat perfect is aangepast aan uw interieur. Het emaileren gebeurt in een tweelagensysteem dat ontwikkeld is volgens de recentste en modernste technieken en dat een kwalitatief hoogstaande afwerking garandeert. Het geëmailleerde oppervlak is ook gemakkelijk schoon te maken, waardoor uw kachel er jarenlang als nieuw blijft uitzien!

5 + 5 = 10 JAAR GARANTIE

Dovre streeft ernaar om topkwaliteit te leveren. Door de combinatie van vakmanschap, het gebruik van hoogwaardige materialen en onderdelen, en een zeer strenge kwaliteitscontrole kan Dovre 5 jaar garantie geven op het gietijzeren gedeelte*. De garantieperiode voor gietijzeren mantelafwerking wordt verlengd met nog eens 5 jaar* extra indien u het online garantiebewijs binnen 3 maanden na aankoop op onze website invult.

(*) met uitzondering van verslijtdelen die rechtstreeks in aanraking komen met het vuur, zoals glas, stookroosters, binnenplaten enz

...



KACHELS

SAGA

	 SAGA101	 SAGA107	 SAGA301
Lengte houtblokken	35 cm	35 cm	50 cm
Nominaal vermogen	7,0 kW	7,0 kW	11,0 kW
Afmetingen (BxHxD) in mm	360x730x580	360x730x580	720x740x535
Beschikbare kleuren			
Beknopte technische info			



SAGA 101

De **SAGA 101**, een compacte kachel die een breed zicht op het vuur biedt en verwijst naar de Noorse legende “De drie geiten”

SAGA

	 SAGA101	 SAGA107	 SAGA301
Lengte houtblokken	35 cm	35 cm	50 cm
Nominaal vermogen	7,0 kW	7,0 kW	11,0 kW
Afmetingen (BxHxD) in mm	360x730x580	360x730x580	720x740x535
Beschikbare kleuren			
Beknopte technische info			



SAGA 107

De **SAGA 107**, een compacte kachel met 7 vensters, een 3-zijdig zicht op het vuur, die een warme, lichte en gezellige sfeer rondom creëert

SAGA













	 SAGA101	 SAGA107	 SAGA301
Lengte houtblokken	35 cm	35 cm	50 cm
Nominaal vermogen	7,0 kW	7,0 kW	11,0 kW
Afmetingen (BxHxD) in mm	360x730x580	360x730x580	720x740x535
Beschikbare kleuren			
Beknopte technische info			



SAGA 301

De SAGA 301, grootste kachel van de familie, met een maximale warmte en een XXL zicht op het vuur

ROCK

	 ROCK350TB	 ROCK350WB	 ROCK500TB	 ROCK500WB
Lengte houtblokken	35 cm	35 cm	50 cm	50 cm
Nominaal vermogen (kW)	7,0 kW	7,0 kW	9,0 kW	9,0 kW
Afmetingen (BxHxD) in mm	510x745x375	510x745x375	660x745x375	660x745x375
Beschikbare kleuren	 E12 *		 E12 *	
Beknopte technische info				
	* E12 beschikbaar zolang de voorraad strekt		* E12 beschikbaar zolang de voorraad strekt	








innovatief "slam-lock" sluitsysteem



ROCK 500TB

BOLD

	BOLD300	BOLD300/E12*	BOLD400
Lengte houtblokken	35 cm		35 cm
Nominaal vermogen	7,0 kW		7,0 kW
Afmetingen (BxHxD) in mm	490x1010x420		490x1130x415
Beschikbare kleuren	  *		
Beknopte technische info			
	* E12 beschikbaar zolang de voorraad strekt		

















Enkele luchtregeling met schijfrotatiesysteem



BOLD 300

SENSE

	 SENSE103	 SENSE103/E12*	 SENSE203	 SENSE303	 SENSE403
Lengte houtblokken	7,0 kW		7,0 kW	9,0 kW	9,0 kW
Nominaal vermogen	33 cm		33 cm	40 cm	40 cm
Afmetingen (BxHxD) in mm	470x900x360		470x980x360	555x1060x440	555x1160x440
Beschikbare kleuren	  E12*				
Beknopte technische info					
	* E12 beschikbaar zolang de voorraad strekt				



SENSE103/E12 op korte poten (= optie)



Innovatief "slam-lock" sluitsysteem



SENSE 303

BOW

	BOW/P	BOW	BOW/WB
Lengte houtblokken	50 cm	50 cm	50 cm
Nominaal vermogen	9,0 kW	9,0 kW	9,0 kW
Afmetingen (BxHxD) in mm	700x870x460	700x770x460	700x865x460
Beschikbare kleuren			
Beknopte technische info			



gebogen glazen deur












ovaal ontwerp





BOW WB

ASTROLINE

	 ASTRO2/L	 ASTRO3CB/P *	 ASTRO4CB/P
Lengte houtblokken	30 cm	25 cm	25 cm
Nominaal vermogen	7,0 kW	8,0 kW	8,0 kW
Afmetingen (BxHxD) in mm	520x890x450	515x1140x420	475x1140x430
Beschikbare kleuren			
Beknopte technische info			
		* Beschikbaar zolang de voorraad strekt	



BRUT

	 BRUT (op hoge poten)	 BRUT (op lage poten)
Lengte houtblokken	35 cm	35 cm
Nominaal vermogen	6,5 kW	6,5 kW
Afmetingen (BxHxD) in mm	460x980x395	460x825x395
Beschikbare kleuren		
Beknopte technische info		




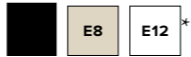


Zijkant



BRUT

VINTAGE



Lengte houtblokken	35 cm	50 cm
Nominaal vermogen	7,0 kW	9,0 kW
Afmetingen (BxHxD) in mm	505x685x445	690x690x445
Beschikbare kleuren		
Beknopte technische info		
	* E12 beschikbaar zolang de voorraad strekt	* E12 beschikbaar zolang de voorraad strekt



vintage "afneembare" deurhendel





VINTAGE 35

540



540W

Lengte houtblokken	35 cm
Nominaal vermogen	6,5 kW
Afmetingen (BxHxD) in mm	540x740x475
Beschikbare kleuren	
Beknopte technische info	



Enkele luchtregeling



640

		
	640WD	640WD/E8
Lengte houtblokken	45 cm	45 cm
Nominaal vermogen	10,0 kW	10,0 kW
Afmetingen (BxHxD) in mm	650x760x550	650x760x550
Beschikbare kleuren	 	 
Beknopte technische info		



Enkele luchtregeling



640WD

760

	 760WD	 760WD/E8	 760MD*
Lengte houtblokken	55 cm	55 cm	40 cm
Nominaal vermogen	12,0 kW	12,0 kW	11,0 kW
Afmetingen (BxHxD) in mm	780x800x580	780x800x580	780x800x580
Beschikbare kleuren	 	 	
Beknopte technische info			
			* Beschikbaar zolang de voorraad strekt



OPTIE: Externe luchttoevoer kit 760MD



vuldeksel voor kolen in topplaat van M versie



760WD

TAI

				
	TAI35W	TAI45WD	TAI55WD	TAI55MD
Lengte houtblokken	35 cm	45 cm	55 cm	55 cm
Nominaal vermogen	6,5 kW	9,0 kW	11,0 kW	11,0 kW
Afmetingen (BxHxD) in mm	520x785x400	615x800x425	715x800x465	715x800x465
Beschikbare kleuren				
Beknpte technische info				



korte poten TAI als optie



kookplaat en decoratief deksel: optioneel voor MD-versies



TAI 55MD

325CB-525CB

		
	325CB	525CB
Lengte houtblokken	30 cm	40 cm
Nominaal vermogen	6,0 kW	8,0 kW
Afmetingen (BxHxD) in mm	465x655x490	525x750x475
Beschikbare kleuren		
Beknopte technische info		



deurhendel 525CB



250M-425M

	250M	425M
Lengte houtblokken	30 cm	40 cm
Nominaal vermogen	6,0 kW	8,0 kW
Afmetingen (BxHxD) in mm	455x645x405	550x765/845x445
Beschikbare kleuren		
Beknopte technische info		



250M



425M



details 425M



100CBS-300CB

	100CBS	300CB
		
Lengte houtblokken	30 cm	60 cm
Nominaal vermogen	5,0 kW	6,0 kW
Afmetingen (BxHxD) in mm	515x620x340	810x730x365
Beschikbare kleuren		
Beknopte technische info		



vuldeur



details 100CBS



SCAN ME



100CBS + 200









300CB



HAARDEN & INSERTS

VISTA I (INSERT)

	 <p>VISTA700I</p> <ul style="list-style-type: none"> • VISTA701I (gietijzeren binnenwerk) • VISTA702I (vermiculiet binnenwerk) 	 <p>VISTA800I</p> <ul style="list-style-type: none"> • VISTA801I (gietijzeren binnenwerk) • VISTA802I (vermiculiet binnenwerk)
Lengte houtblokken	50 cm	60 cm
Nominaal vermogen (kW)	10,0 kW	11,0 kW
Afmetingen (BxHxD) in mm	690x490x440	790x590x440
Beschikbare kleuren		
Beknopte technische info	 <p>Een kader van 4mm en 25mm is inbegrepen. 2 ventilatoren inbegrepen aan de achterkant</p> <p>Dit product wordt nog verder aangepast. Consulteer onze website voor de laatste informatie over dit vernieuwde model.</p>	 <p>Een kader van 4mm en 25mm is inbegrepen. 2 ventilatoren inbegrepen aan de achterkant</p> <p>Dit product wordt nog verder aangepast. Consulteer onze website voor de laatste informatie over dit vernieuwde model.</p>



VISTAxx1: gietijzeren binnenwerk












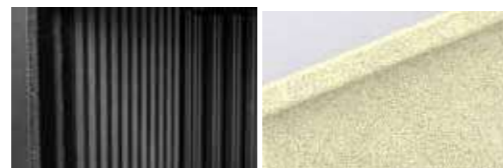
VISTAxx2: vermiculiet binnenwerk



VISTA 701I

VISTA C (MET CONVECTIEKAST)

	 VISTA700C* <ul style="list-style-type: none"> • VISTA701C (gietijzeren binnenwerk) • VISTA702C (vermiculiet binnenwerk) 	 VISTA800C* <ul style="list-style-type: none"> • VISTA801C (gietijzeren binnenwerk) • VISTA802IC (vermiculiet binnenwerk) 	 VISTA900C* <ul style="list-style-type: none"> • VISTA901C (gietijzeren binnenwerk) • VISTA902IC (vermiculiet binnenwerk)
Lengte houtblokken	50 cm	60 cm	60 cm
Nominaal vermogen (kW)	10,0 kW	12,0 kW	14,0 kW
Afmetingen (BxHxD) in mm	720x1010-1050x415	820x1010-1050x415	920x1010-1050x415
Beschikbare kleuren			
Beknorte technische info	 * Beschikbaar zolang de voorraad strekt	 * Beschikbaar zolang de voorraad strekt	 * Beschikbaar zolang de voorraad strekt



VISTAxx1C: gietijzeren binnenwerk

VISTAxx2C: vermiculiet binnenwerk



VISTA 802C

2575

			
	2575CBS1 (front)	2575CBS1 (hoek) 1 x OMB.2575	2575CBS1 (3-zijdig) 2 x OMB.2575
Lengte houtblokken	50 cm	50 cm	50 cm
Nominaal vermogen	10,0 kW	10,0 kW	10,0 kW
Afmetingen (BxHxD) in mm	700x600x440	700x600x440	700x600x440
Beschikbare kleuren			
Beknopte technische info			















Detail



2575 CBS3

PHOENIX

				
	PHOENIX1 vervangtoestel voor T2000	PHOENIX2 vervangtoestel voor T2000S	PHOENIX3 verbouwing: roosters + poten	PHOENIX4 nieuwbouw: hitteschild + poten
Lengte houtblokken	30 cm	30 cm	30 cm	30 cm
Nominaal vermogen (kW)	9,0 kW	9,0 kW	9,0 kW	9,0 kW
Afmetingen (BxHxD) in mm	725x622x463	725x622x463	1122x803x423	725x805-965x440
Beschikbare kleuren				
Beknopte technische info				












Deurhendel



PHOENIX

20 SERIE MODERN

			
	2120I	2320I	2620I
Lengte houtblokken	40 cm	50 cm	50 cm
Nominaal vermogen	7,0 kW	8,0 kW	10,0 kW
Afmetingen (BxHxD) in mm	595x495x455	695x540x455	695x600x455
Beschikbare kleuren			
Beknpte technische info			
	Een sierkader van 25mm is inbegrepen. Een 3-zijdige (40 mm) en 4-zijdige (onderrand) kader is beschikbaar als optie. 2 ventilatoren inbegrepen	Een sierkader van 25mm is inbegrepen. Een 3-zijdige (40 mm) en 4-zijdige (onderrand) kader is beschikbaar als optie. 2 ventilatoren inbegrepen	Een sierkader van 25mm is inbegrepen. Een 3-zijdige (40 mm) en 4-zijdige (onderrand) kader is beschikbaar als optie. 2 ventilatoren inbegrepen












Gedetailleerde foto van een 3 zijdige kader van 40 mm.



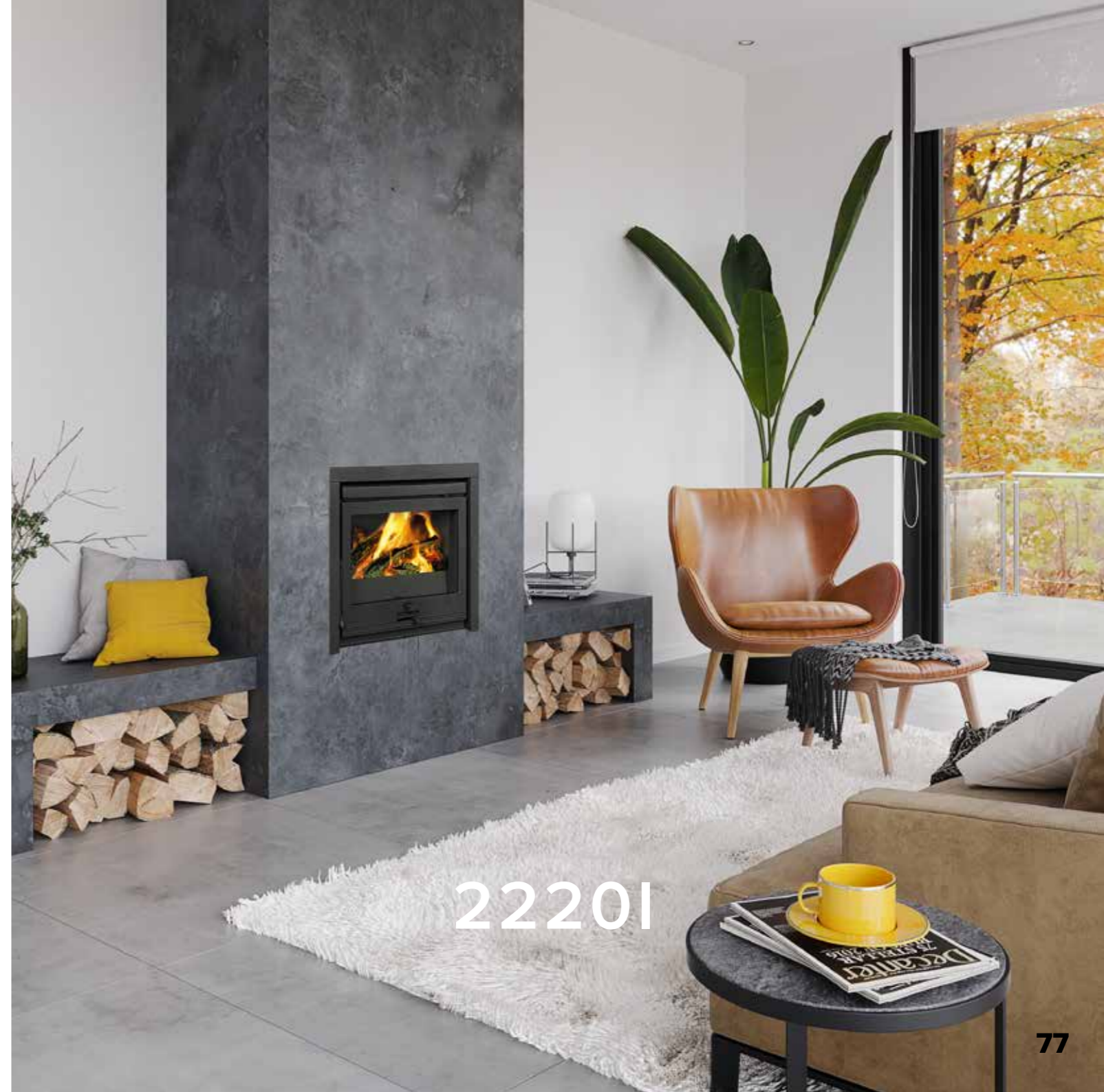
2320I

20 SERIE ROBUUST

			
	2020I	2220I	2520I
Lengte houtblokken	40 cm	50 cm	50 cm
Nominaal vermogen	7,0 kW	8,0 kW	10,0 kW
Afmetingen (BxHxD) in mm	595x495x455	695x540x455	695x600x455
Beschikbare kleuren			
Beknopte technische info			
	Een 3-zijdige (40mm) is inbegrepen. Een 4-zijdige (onderrand) kader is beschikbaar als optie . 2 ventilatoren inbegrepen	Een 3-zijdige (40mm) is inbegrepen. Een 4-zijdige (onderrand) kader is beschikbaar als optie . 2 ventilatoren inbegrepen	Een 3-zijdige (40mm) is inbegrepen. Een 4-zijdige (onderrand) kader is beschikbaar als optie . 2 ventilatoren inbegrepen



Gedetailleerde foto van een 4 zijdige kader van 40 mm.





TECHNISCHE SPECIFICATIES

Productnaam	Gewicht (kg)	Hout (W) / Bruinkoolbriquetten (L) / Kolen (C)	Lengte houtblokken (cm)	Diameter rookafvoer (mm)	Gemiddelde temp. van de rookgassen (°C)	Minimum trek (Pa)	Rookgasvolumestroom (g/s)	Plaats rookafvoer: boven (B), achter (A), hoek (H)	Hoogte rookafvoer (mm)	Asbak of -lade	Nominaal vermogen (kW)	Capaciteit (m³)	Rendement (%)	CO-uitstoot % (13% O2)	Stofdeeltjes (mg/Nm³)	Afstand tot brandbare materialen: Achter (mm) / Zij (mm) / Vooraan (mm)	Aansluiting voor externe luchtaanvoer	EEl energie-efficiëntie-index	Energie-efficiëntieklasse
SAGA 101	100	W	35	125	325	12	6,4	BA	610	-	7	140	81%	0,09	1072	400 / 600 / 800	●	107,45	A+
SAGA 107	100	W	35	125	325	12	6,4	BA	610	-	7	140	75	0,07	904	400 / 600 / 800	●	98,75	A
SAGA 301*	200	H	50	150	*	12	9,7	BA	610	●	10	200	79	0,06	*	500 / 500 / 800	●	*	A
ROCK 350TB	120	W	35	150	274	12	5,2	B/A	610	●	7,0	140	80	0,06	34,6	200 / 400 / 800	●	106,00	A
ROCK 350WB	125	W	35	150	274	12	5,2	B/A	610	●	7,0	140	80	0,06	34,6	200 / 400 / 800	●	106,00	A
ROCK 500TB	140	W	50	150	288	12	9,3	B/A	610	●	9,0	180	80	0,1	29	200 / 600 / 1200	●	106,00	A
ROCK 500WB	145	W	50	150	288	12	9,3	B/A	610	●	9,0	180	80	0,1	29	200 / 600 / 1200	●	106,00	A
BOLD 300	130	W	35	150	356	12	5,6	B/A	850	●	7,0	140	80	0,1	33	300 / 250 / 800	●	106,00	A
BOLD 400	145	W	35	150	356	12	5,6	B/A	985	●	7,0	140	80	0,1	33	300 / 250 / 800	●	106,00	A
SENSE 103 korte poten	100	W	33	150	351	12	5,1	B/A	610	●	7,0	140	80	0,07	25	300 / 500 / 800	●	106,00	A
SENSE 103	105	W	33	150	351	12	5,1	B/A	790	●	7,0	140	80	0,07	21	300 / 500 / 800	●	106,00	A
SENSE 203	125	W	33	150	351	12	5,1	B/A	870	●	7,0	140	80	0,07	21	300 / 500 / 800	●	106,00	A
SENSE 303	145	W	40	150	352	12	7,3	B/A	930	●	9,0	180	80	0,08	19	400 / 500 / 800	●	106,00	A
SENSE 403	175	W	40	150	352	12	7,3	B/A	1025	●	9,0	180	80	0,08	19	400 / 500 / 800	●	106,00	A

* Kijk op onze website voor de laatste informatie over de SAGA301.

Opties	Omschrijving
01.95448.000 HS-SAGA107-L	Hitteschild + gietijzeren plaatjes om het glas af te dekken + vermiculieten wand - links - SAGA107
01.95449.000 HS-SAGA107-R	Hitteschild + gietijzeren plaatjes om het glas af te dekken + vermiculieten wand - rechts - SAGA107
01.95445.021 HS-SAGA101-A	Hitteschild - achter - SAGA101-107
01.95446.021 HS-SAGA101-L	Hitteschild - links - SAGA101
01.95447.021 HS-SAGA101-R	Hitteschild - rechts - SAGA101
01.95444.021 KPSAGA1	Kookplaat SAGA101-107
01.95450.021 KPSAGA3	Kookplaat SAGA301
01.91673.021 HS-BOLD.121	Hitteschild voor BOLD300 en 400 / Afstand tot brandbare materialen: Achter (mm): 50 mm*
01.91658.021 HS-SENSE1/2	Hitteschild voor SENSE 103-113-203 / Afstand tot brandbare materialen: Achter (mm): 100 mm*
01.91668.021 HS-SENSE3/4	Hitteschild voor SENSE 303-403 / Afstand tot brandbare materialen: Achter (mm): 100 mm*
01.95408.021 PTN/S-S103	korte potenset voor SENSE103 (105 mm)



Hitteschild SAGA107
+ gietijzeren plaatjes + vermiculiet Links



Hitteschild SAGA107
+ gietijzeren plaatjes + vermiculiet Rechts



Hitteschild BOLD + SENSE



Korte poten SEN-SE103: 105 mm



Hitteschild SAGA101-107
achter



Hitteschild SAGA101 links - rechts



Kookplaat SAGA101-107

De technische gegevens in deze catalogus zijn een momentopname van 30 juni 2022. Voor de meest actuele gegevens gelieve onze website te raadplegen. Alle DOVRE kachels hebben een secundair verbrandingssysteem behalve de "GM" versie.

Productnaam	Gewicht (kg)	Hout (W) / Bruinkoolbriquetten (L) / Kolen (C)	Lengte houtblokken (cm)	Diameter rookafvoer (mm)	Gemiddelde temp. van de rookgassen (°C)	Minimum trek (Pa)	Rookgasvolumestroom (g/s)	Plaats rookafvoer: boven (B), achter (A), hoek (H)	Hoogte rookafvoer (mm)	Asbak of -lade	Nominaal vermogen (kW)	Capaciteit (m³)	Rendement (%)	CO-uitstoot % (13% O2)	Stofdeeltjes (mg/Nm³)	Afstand tot brandbare materialen: Achter (mm) / Zij (mm) / Vooraan (mm)	Aansluiting voor externe luchtaanvoer	EEL energie-efficiëntie-index	Energie-efficiëntieklasse
BOW	125	W	50	150	333	12	7,7	B	-	●	9,0	180	79	0,09	36	350 / 450 / 1300		104,55	A
BOW /P	135	W	50	150	333	12	7,7	B	-	●	9,0	180	79	0,09	36	350 / 450 / 1300		104,55	A
BOW /WB	140	W	50	150	333	12	7,7	B	-	●	9,0	180	79	0,09	36	350 / 450 / 1300		104,55	A
ASTRO 4CB/P	155	W	25	150	367	12	7,5	B/A	985	●	8,0	160	76	0,09	24	100 / 500 / 800	●	100,78	A
ASTRO 3CB/P	145	W	25	150	367	12	7,5	B/A	985	●	8,0	160	76,4	0,09	24	100 / 500 / 800	●	101,78	A
ASTRO 2/L	139	W	30	150	280	12	7,1	B/A	730	●	7,0	140	79	0,07	31	200 / 200 / 800	●	105,13	A
BRUT	105	W	35	150	302	12	6,1	B	-	●	6,5	130	78	0,04	18	400 / 400 / 800	-	103,10	A
VINTAGE 50	155	W	50	150	328	12	6,4	B/A	545	●	9,0	180	84	0,1	27	150 / 500 / 800	●	112,09	A+
VINTAGE 35	125	W	35	150	328	12	4,9	B/A	545	●	7,0	140	83	0,05	16	100 / 500 / 800	●	110,35	A+

Opties	Omschrijving
01.91685.021 HS-ROCK350	Hitteschild ROCK350 / Afstand tot brandbare materialen: Achter (mm): 100 mm*
01.95407.021 HS-ROCK500	Hitteschild ROCK500 / Afstand tot brandbare materialen: Achter (mm): 100 mm*
01.91793.021 HS-ASTRO4	ASTRO4 Hitteschild vast
01.91701.021 SIER2/BL/B	Zijplaten ASTRO2/L



Hitteschild ROCK350



Zijplaten ASTRO2/L



ASTRO4 hitteschild
vast

Productnaam	Gewicht (kg)	Hout (W) / Bruinkoolbriquetten (L) / Kolen (C)	Lengte houtblokken (cm)	Diameter rookafvoer (mm)	Gemiddelde temp. van de rookgassen (°C)	Minimum trek (Pa)	Rookgasvolumestroom (g/s)	Plaats rookafvoer: boven (B), achter (A), hoek (H)	Hoogte rookafvoer (mm)	Asbak of -lade	Nominaal vermogen (kW)	Capaciteit (m³)	Rendement (%)	CO-uitsfoot % (13% O2)	Stofdeeltjes (mg/Nm³)	Afstand tot brandbare materialen: Achter (mm) / Zij (mm) / Vooraan (mm)	Aansluiting voor externe luchtaanvoer	EEL energie-efficiëntie-index	Energie-efficiëntieklasse
540W	140	W	35	150	287	12	4,8	B/A	605	●	6,5	130	82	0,1	40	300 / 400 / 800	●	108,90	A+
640WD	190	W	45	150	322	2	8,7	B/A	605	●	10,0	180	75	0,1	19	350 / 400 / 800	●	106,00	A
760MD	225	W-L-C	40	150	342	10	8,1	B/A	645	●	11,0	220	83	0,06	25	200 / 500 / 800	○	99,48	A
760WD	210	W	55	150	343	1	10,4	B/A	645	●	12,0	220	80	0,09	15	400 / 400 / 800	●	106,00	A
TAI 35W	85	W	35	150	339	12	4,3	B/A	610		6,5	130	81	0,07	18	400 / 400 / 1000		108,03	A+
TAI 45WD	140	W	45	150	299	12	7,7	B/A	665	●	9,0	180	80	0,08	20	300 / 400 / 800	-	106,00	A
TAI 55MD	190	W-L-C	55	150	407	12	8,2	A	665	●	11,0	220	75	0,09	5,1	350 / 450 / 800	-	99,19	A
TAI 55WD	160	W	55	150	351	12	7,0	B/A	665	●	11,0	220	80	0,07	29	300 / 400 / 800		106,00	A

Opties	Omschrijving
01.95400.021 HS-760WD	Hitteschild 760WD / Afstand tot brandbare materialen: Achter (mm): 100 mm*
01.95401.021 HS-640WD	Hitteschild 640WD / Afstand tot brandbare materialen: Achter (mm): 150 mm*
01.13401.000 BUNK760MD	Bunker * Beschikbaar zolang de voorraad strekt *
01.91776.000 KP760MD	Kookplaat 760MD * Beschikbaar zolang de voorraad strekt *
01.91638.000 AIRKIT-K01	Outside air kit 760MD * Beschikbaar zolang de voorraad strekt *
01.95412.021 HS-540W	Hitteschild 540W / Afstand tot brandbare materialen: Achter (mm): 100 mm*
01.95409.021 PTN-540	Hoge poten 760WD/640WD/540W (zwart) (211 - 286 mm)
01.95409.087 PTN-540/E8	Hoge poten 760WD/640WD/540W (crème wit) (211 - 286 mm)
01.91663.000 SIERTAI45M	Sierdeksel voor TAI45M
01.91666.000 KPTAI55M	Kookplaat voor TAI55M
01.91664.000 SIERTAI55M	Sierdeksel voor TAI55M
01.91671.021 PTN/S-TAI	Korte poten TAI (120 mm)



Hitteschild
760WD/640WD/540W



Hoge poten
760WD/640WD/540W



Bunker
760MD



Kookplaat 760MD



AIRKIT 760MD



Sierdeksel
TAI M



Sierdeksel
& Kookplaat
TAI M



Kookplaat
TAI M



Korte poten
TAI: 120 mm

Productnaam	Gewicht (kg)	Hout (W) / Bruinkoolbriquetten (L) / Kolen (C)	Lengte houtblokken (cm)	Diameter rookafvoer (mm)	Gemiddelde temp. van de rookgassen (°C)	Minimum trek (Pa)	Rookgasvolumestroom (g/s)	Plaats rookafvoer: boven (B), achter (A), hoek (H)	Hoogte rookafvoer (mm)	Asbak of -lade	Nominaal vermogen (kW)	Capaciteit (m³)	Rendement (%)	CO-uitstoot % (13% O2)	Stofdeeltjes (mg/Nm³)	Afstand tot brandbare materialen: Achter (mm) / Zij (mm) / Vooraan (mm)	Aansluiting voor externe luchtaanvoer	EEl energie-efficiëntie-index	Energie-efficiëntieklasse
525CB	120	W	40	150	353	12	5,4	B/A	625	●	8,0	160	80	0,09	21	200 / 350 / 800	●	106,00	A
325CB	100	W	30	125	346	12	4,1	B/A	530	-	6,0	120	81	0,09	13	150 / 400 / 800	●	107,45	A+
425M	110	W-L-C	40	150	341	12	9,2	B/A	640-720	●	8,0	160	80	0,09	28	200 / 400 / 800		106,15	A
250M	80	W-L-C	30	125	316	10	6,2	B/A	495	●	6,0	120	82	0,1	18	200 / 400 / 800		108,47	A+
300CB	115	W	60	125	384	12	5,8	Z/A	630	-	6,0	120	80	0,09	33	400 / 400 / 800		105,86	A
100CBS	60	W	30	125	319	12	6,0	Z/B/A	520	-	5,0	100	76	0,09	37	400 / 500 / 800		100,20	A

Opties	Omschrijving
01.90201.021 200/B	Opzetstuk voor 100CBS (310GX/300CB)- 20m³ - Ø125mm
01.91767.021 100-78/KIT/B	Deksel met kraag voor bovenaansluiting 100CBS
01.95406.021 PTN/S-325CB	Korte poten 325CB of 525CB



Opzetstuk 200
100CBS



Deksel met kraag
100CBS

Productnaam	Gewicht (kg)	Hout (W) / Bruinkoolbriquetten (L) / Kolen (C)	Lengte houtblokken (cm)	Diameter rookafvoer (mm)	Gemiddelde temp. van de rookgassen (°C)	Minimum trek (Pa)	Rookgasvolumestroom (g/s)	Plaats rookafvoer: boven (B), achter (A), hoek (H)	Hoogte rookafvoer (mm)	Asbak of -lade	Nominaal vermogen (kW)	Capaciteit (m³)	Rendement (%)	CO-uitstoot % (13% O2)	Stofdeeltjes (mg/Nm³)	Afstand tot brandbare materialen: Achter (mm) / Zij (mm) / Vooraan (mm)	Aansluiting voor externe luchtaanvoer	Ventilatoren	EEL energie-efficiëntie-index	Energie-efficiëntieklasse
VISTA 701I VISTA 702I	90	W	50	150	354	12	9,1	(B/A) 45°	420	●	10,0	200	78	0,1	16	/ / 1350	● ●		102,35	A
VISTA 801I VISTA 802I	105	W	60	180	358	12	10,6	(B/A) 45°	510	●	11,0	240	75	0,10	14	/ / 800	● ●		98,07	A
VISTA 701C VISTA 702C	125	W	50	150	315	12	6,8	B	-	●	10,0	200	83	0,1	24	/ / 800	● ○		110,35	A+
VISTA 801C VISTA 802C	135	W	60	200	258	12	9,2	B	-	●	12,0	240	82	0,09	28	/ / 800	● ○		109,63	A+
VISTA 901C VISTA 902C	145	W	60	200	329	12	10,4	B	-	●	14,0	280	80	0,09	39	/ / 800	● ○		106,00	A
renewed model VISTA 801I* VISTA 802I*	110	W	60	180	?	12	?	B	590	●	11,0	240	> 75	< 0,10	< 30	?	● ●		> 99	A

* Technische gegevens voor het vernieuwd model VISTA 701 & 702I en 801 & 802I zijn onderhevig aan wijzigingen. De meest actuele informatie vindt u op onze website.

Opties	Omschrijving
01.91724.000 SOK-VISTA	Sokkel (enkel beschikbaar voor "C"-versies) * Beschikbaar zolang de voorraad strekt *
01.91679.000 PTN-VISTA	Verstelbare poten set (enkel beschikbaar voor "C"-versies) * Beschikbaar zolang de voorraad strekt *
01.91680.000 VSETVISTA	Ventilator (enkel beschikbaar voor "C"-versies) * Beschikbaar zolang de voorraad strekt *



Sokkel
VISTA C



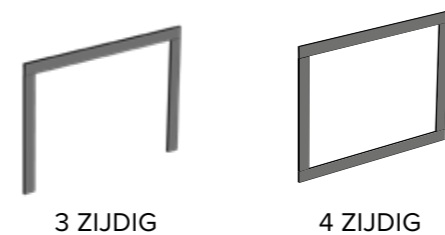
Verstelbare poten
VISTA C



Ventilator
VISTA C

Productnaam	Gewicht (kg)	Hout (W) / Bruinkoolbriquetten (L) / Kolen (C)	Lengte houtblokken (cm)	Diameter rookafvoer (mm)	Gemiddelde temp. van de rookgassen (°C)	Minimum trek (Pa)	Rookgasvolumestroom (g/s)	Plaats rookafvoer: boven (B), achter (A), hoek (H)	Hoogte rookafvoer (mm)	Asbak of -lade	Nominaal vermogen (kW)	Capaciteit (m³)	Rendement (%)	CO-uitsfoot % (13% O2)	Stofdeeltjes (mg/Nm³)	Afstand tot brandbare materialen: Achter (mm) / Zij (mm) / Vooraan (mm)	Aansluiting voor externe luchtaanvoer	Ventilatoren	EEL energie-efficiëntie-index	Energie-efficiëntieklasse
2575 CBS1	160	W	50	150	345	12	10,1	B	-	●	10,0	200	75,90	0,06	19	/ / 800	●	-	100,06	A
PHOENIX 1	90	W	30	150	327	12	8,4	B	-	-	9,0	180	80	0,06	23	/ / 800	-	-	106,00	A
PHOENIX 2	95	W	30	150	327	12	8,4	B	-	-	9,0	180	80	0,06	23	/ / 800	-	-	106,00	A
PHOENIX 3	112	W	30	150	327	12	8,4	B	-	-	9,0	180	80	0,06	23	/ / 800	-	-	106,00	A
PHOENIX 4	109	W	30	150	327	12	8,4	B	-	-	9,0	180	80	0,06	23	/ / 800	-	-	106,00	A
2120I	130	W-L	40	150	340	14	7,7	B	-	●	7,0	140	78	0,1	31	/ / 800	●	-	102,64	A
2320I	175	W-L	50	150	340	14	7,7	B	-	●	8,0	160	78	0,1	31	/ / 800	●	-	102,64	A
2620I	160	W-L	50	150	320	14	9,2	B	-	●	10,0	200	80	0,1	21	/ / 800	●	-	105,38	A
2220I	150	W-L	50	150	340	14	7,7	B	-	●	8,0	160	78	0,1	31	/ / 800	●	-	98,44	A
2520I	160	W-L	50	150	320	14	9,2	B	-	●	10,0	200	80	0,1	21	/ / 800	●	-	105,38	A
2020I	130	W-L	40	150	340	14	7,7	B	-	●	7,0	140	78,30	0,1	31	/ / 800	●	-	98,44	A

Opties	Omschrijving
01.91796.021 GS75L/B	Grendelstang voor ombouw draairichting deur 2575CBS1
01.95410.000 OMB.2575CBS1	Ombouwset 2575CBS1 (glas)
01.91652.000 PTN-2575	Verstelbare poten 2575CBS1
01.92897.021 IK20.25/3/B	3zijdige kader zwart (40 mm) voor 2620I en 2520I
01.94607.021 IK20/OR/B	4de zijde van zwarte kader, onderste deel (40 mm) voor 2620I en 2520I
01.92893.021 IK20.23/3/B	3zijdige kader zwart (40 mm) voor 2320I en 2220I
01.94607.021 IK20/OR/B	4de zijde van zwarte kader, onderste deel (40 mm) voor 2320I en 2220I
01.92888.021 IK20.21/3/B	3zijdige kader zwart voor 2120I en 2020I
01.92892.521 IK20.21/OR/B	4de zijde van zwarte kader, onderste deel (40 mm) voor 2120I en 2020I



Grendelstang voor ombouw draairichting deur 2575CBS1

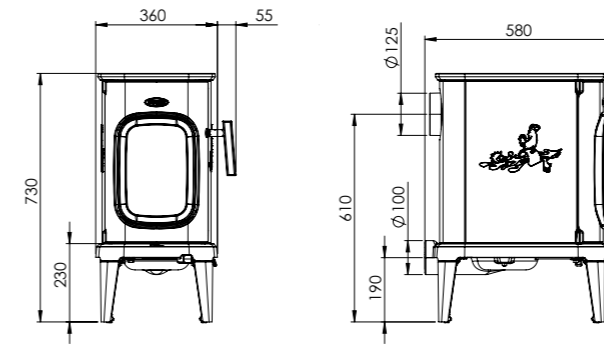


Ombouwset 2575CBS1

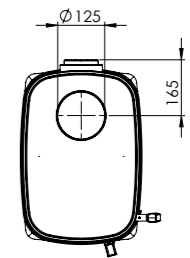
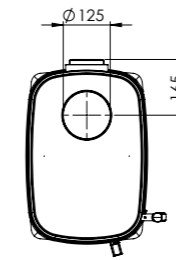
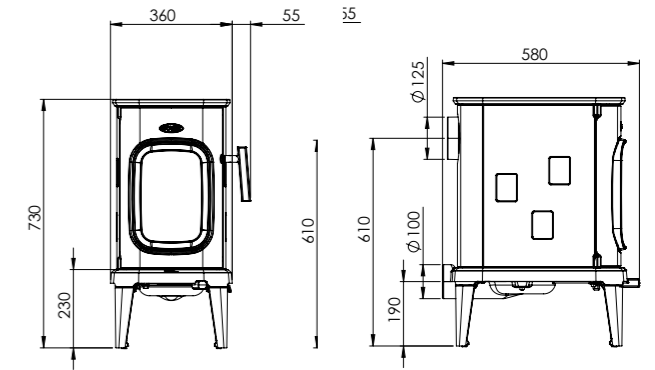


MAATSCHETSEN

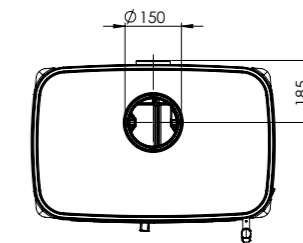
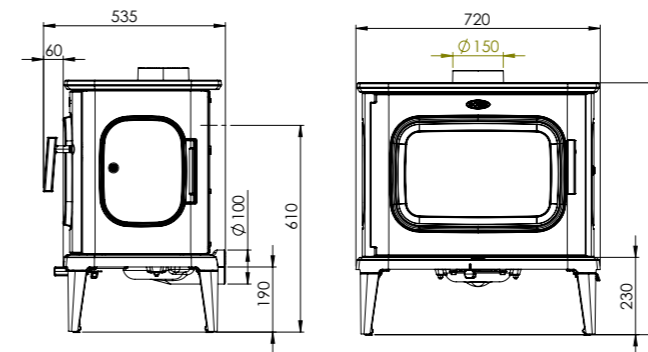
SAGA101



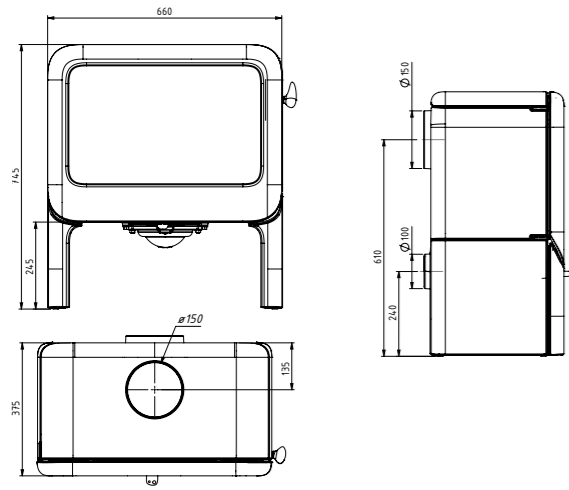
SAGA107



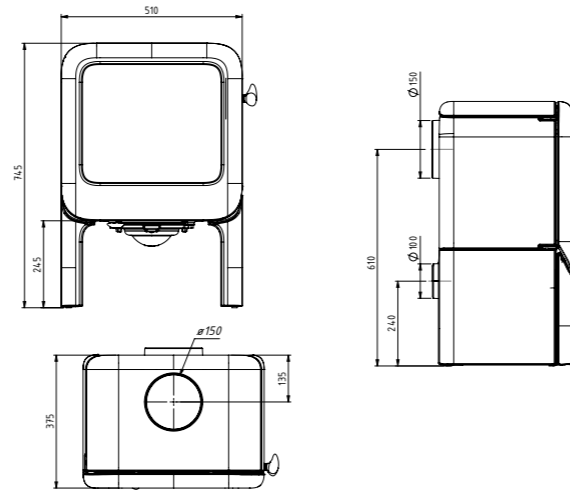
SAGA301



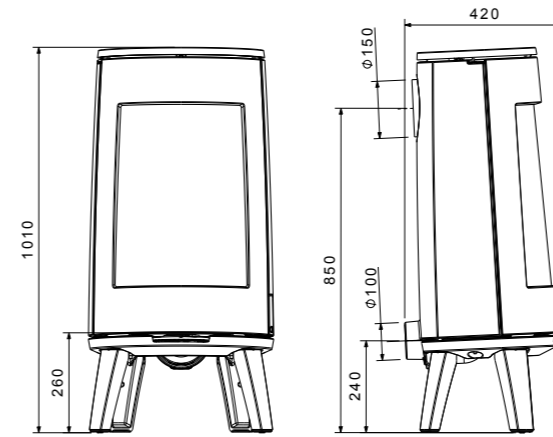
ROCK500TB



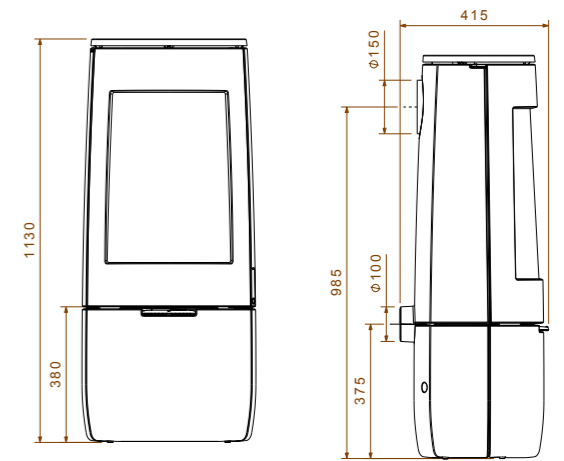
ROCK350TB



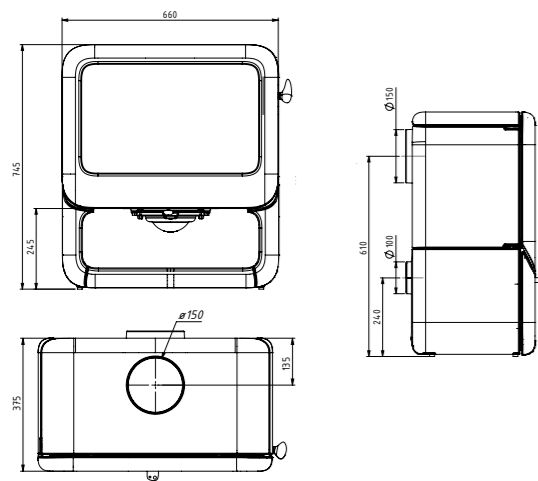
BOLD300



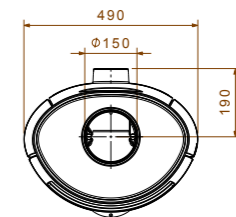
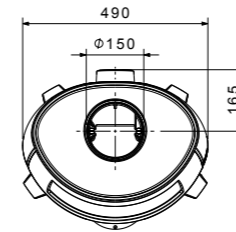
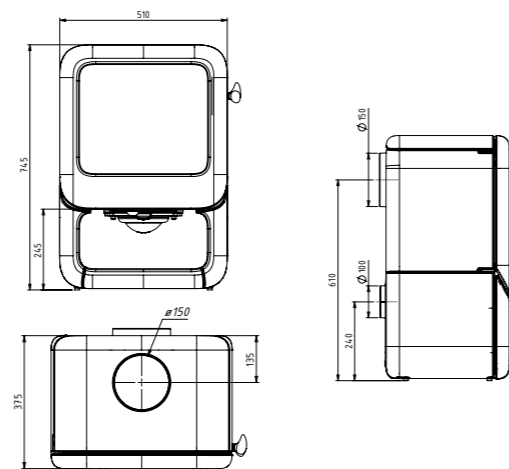
BOLD400



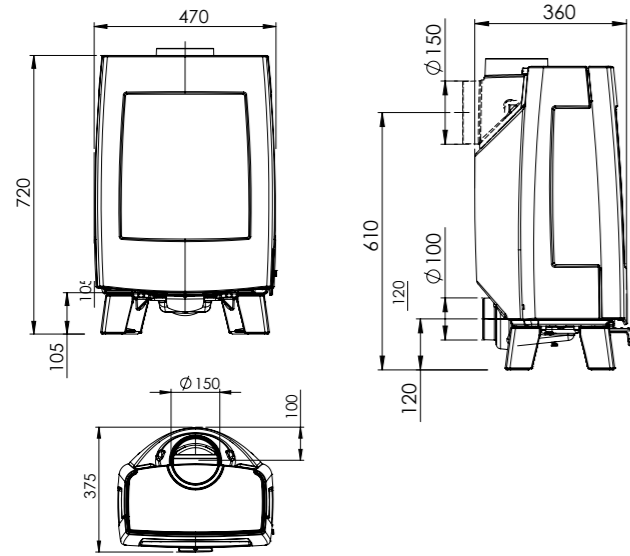
ROCK500WB



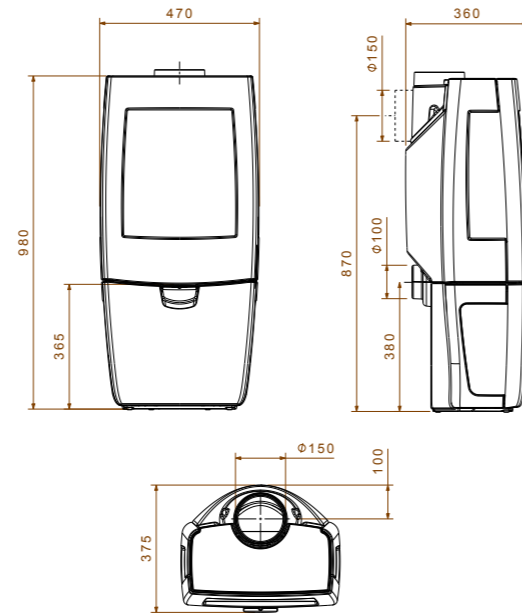
ROCK350WB



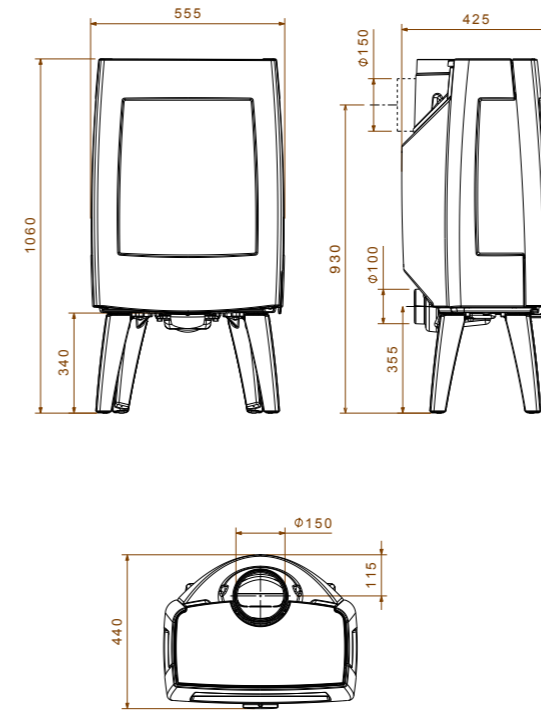
SENSE103 korte poten



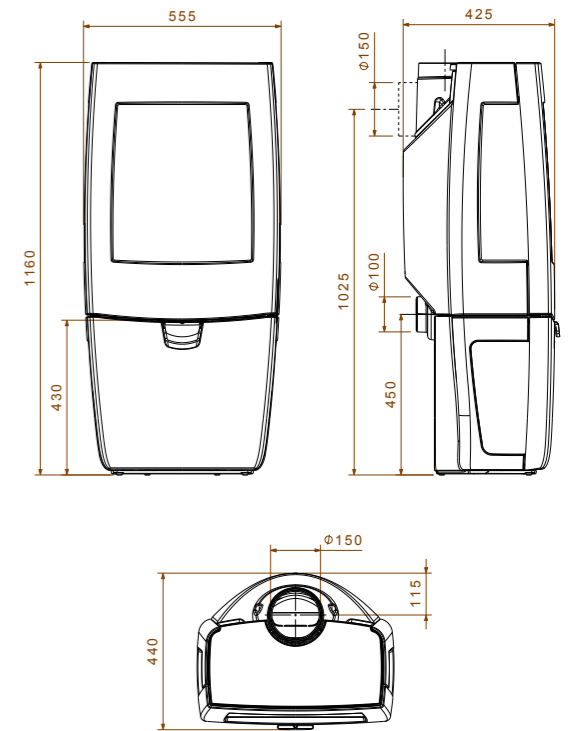
SENSE203



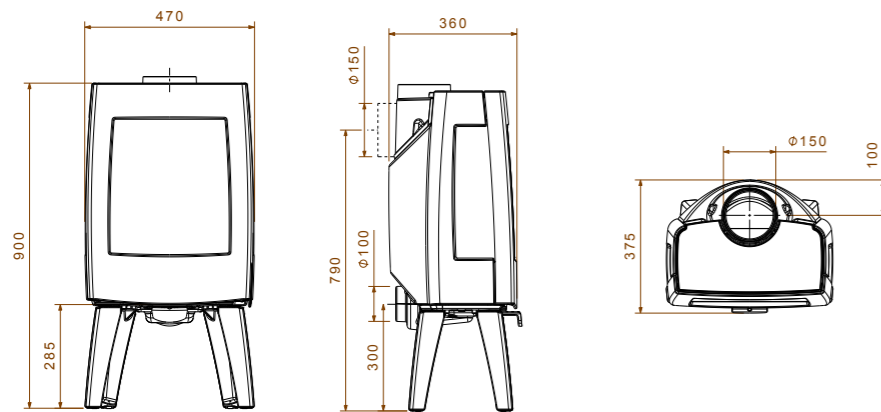
SENSE303



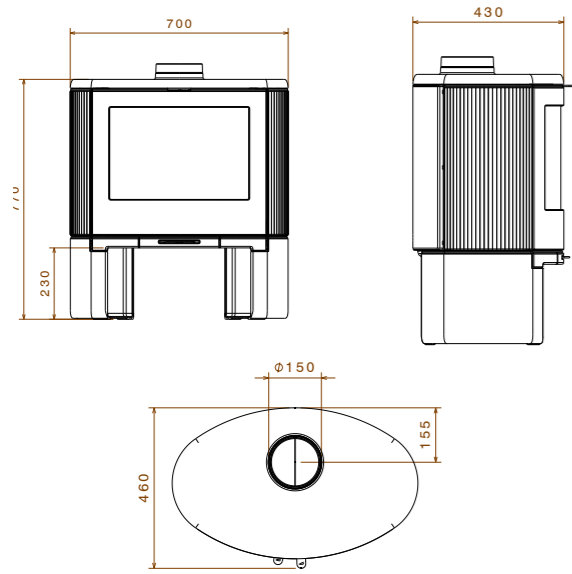
SENSE403



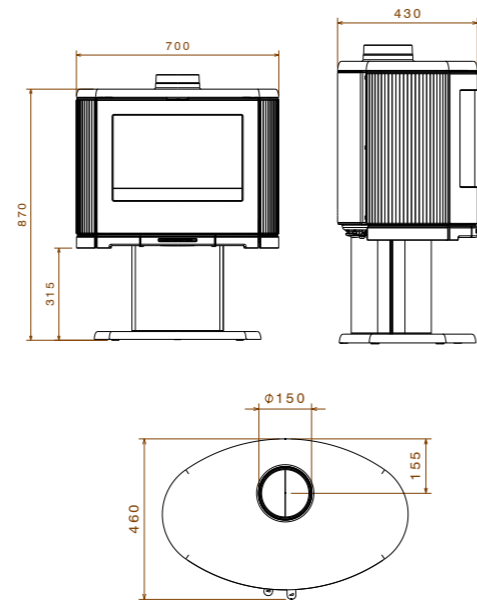
SENSE103



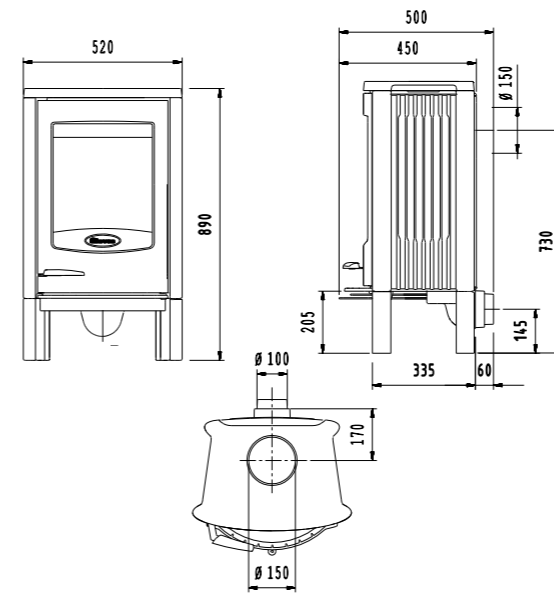
BOW



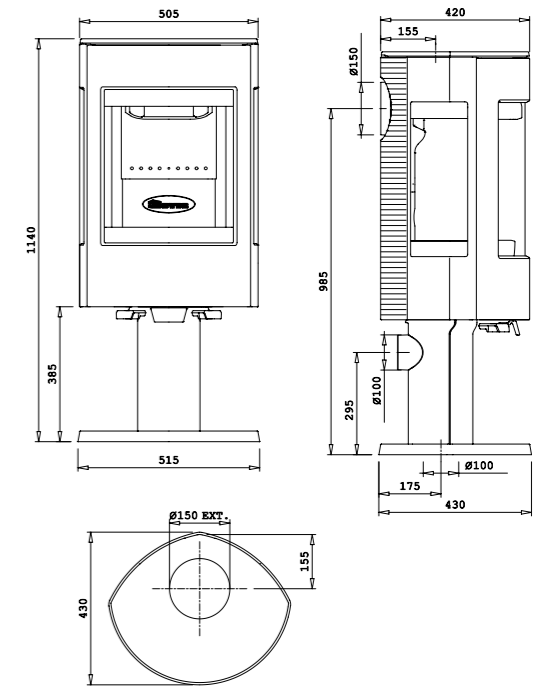
BOW/P



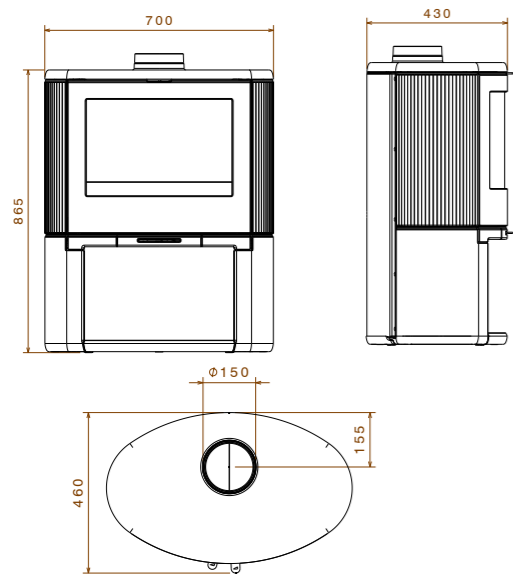
ASTRO2/L



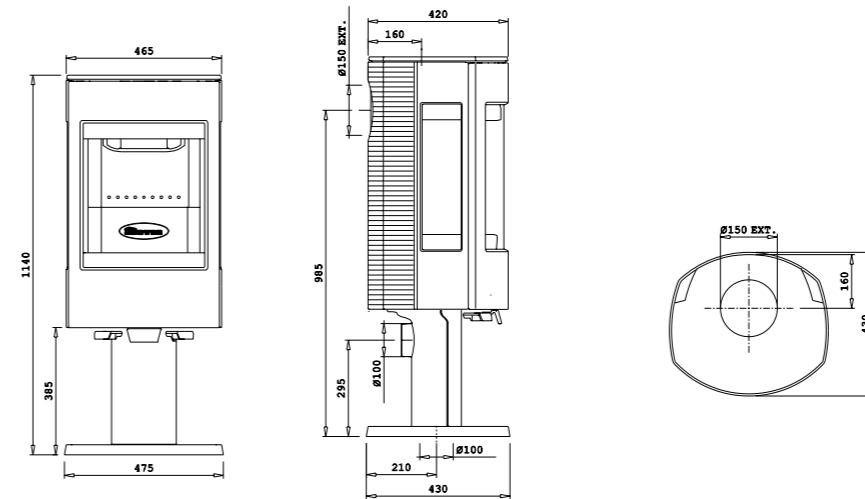
ASTRO3CB/P



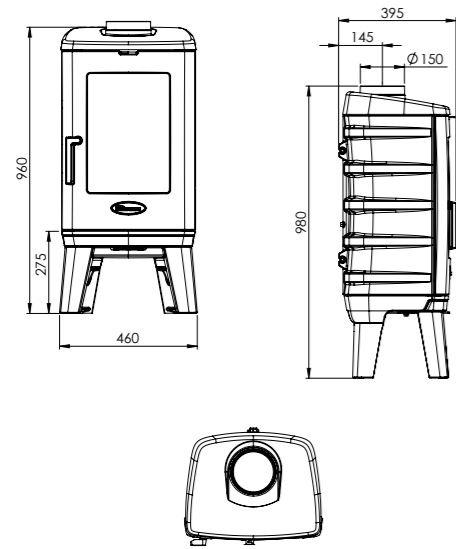
BOW/WB



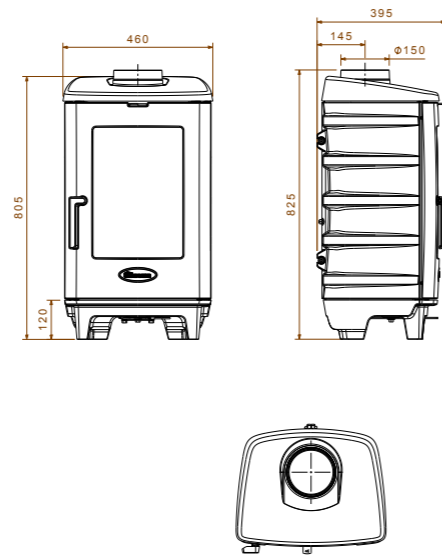
ASTRO4CB/P



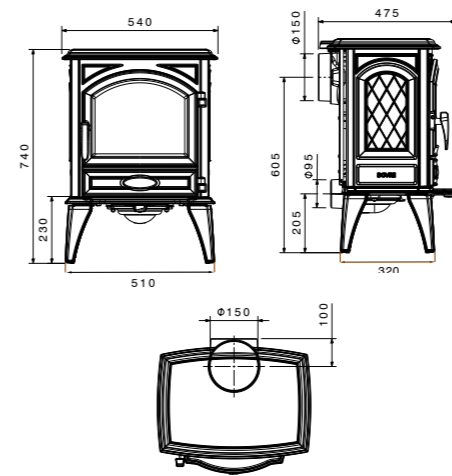
BRUT (hoge poten)



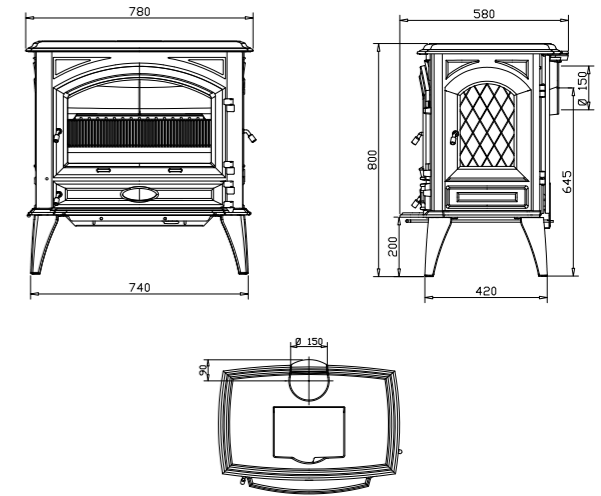
BRUT (korte poten)



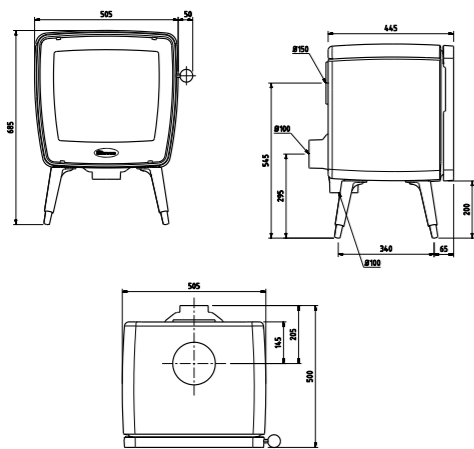
540W



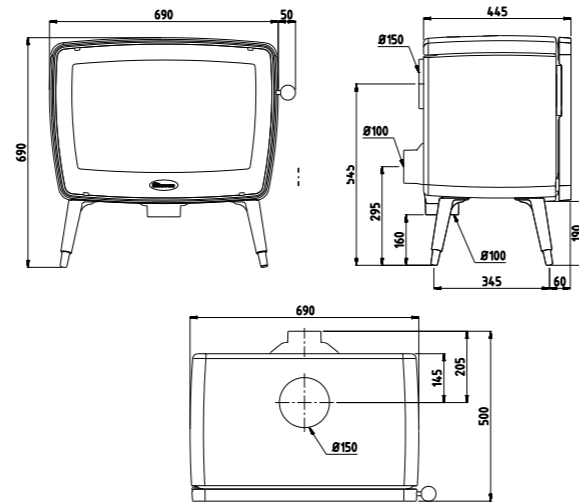
760MD



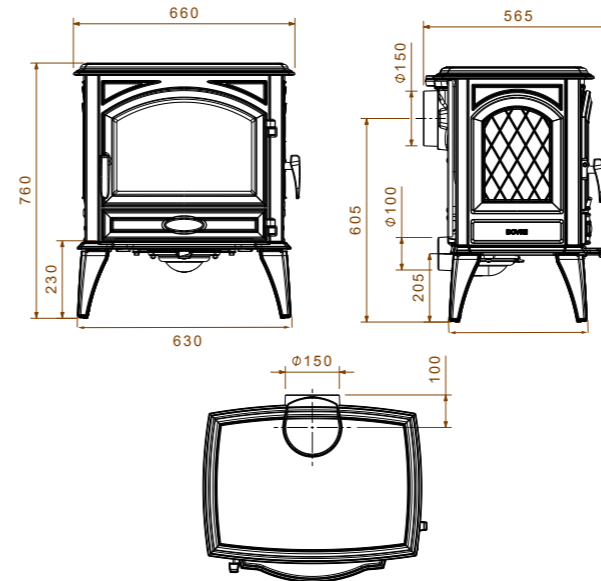
VINTAGE35



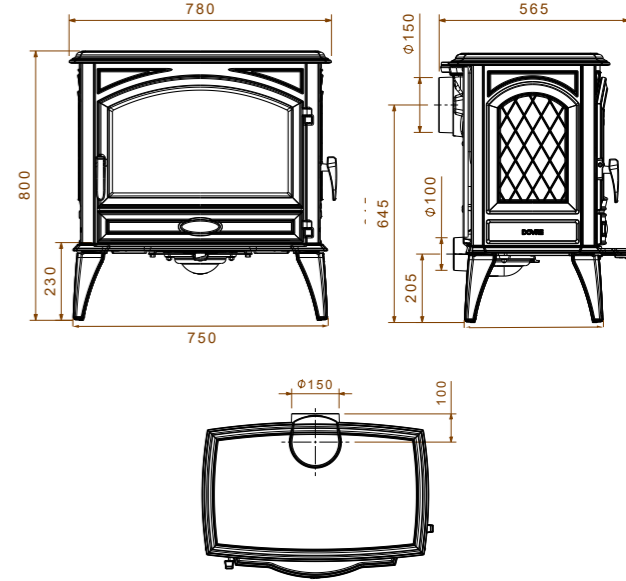
VINTAGE50



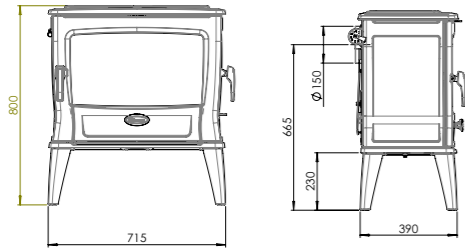
640WD



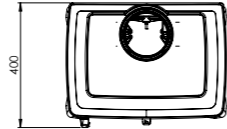
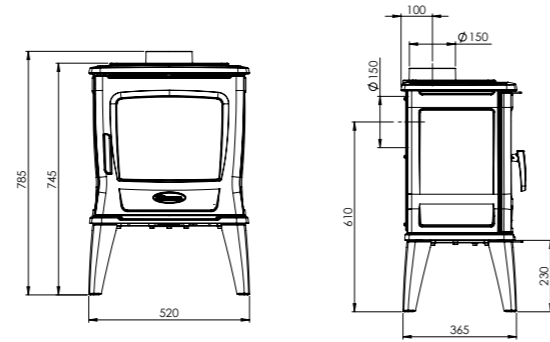
760WD



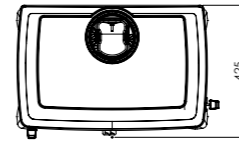
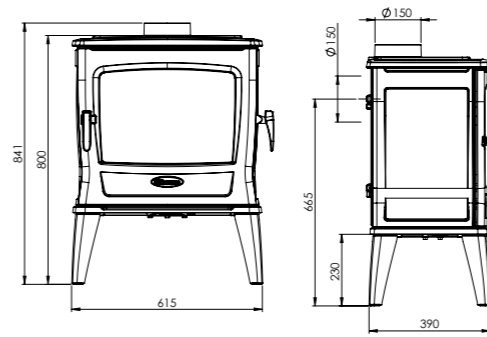
TAI55MD



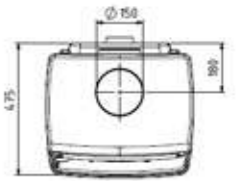
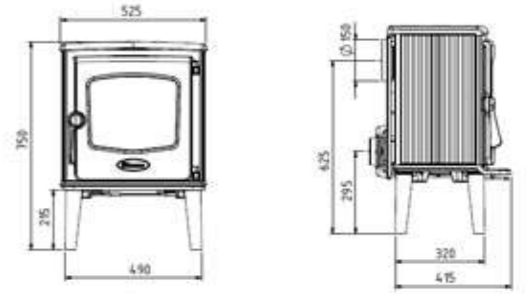
TAI35W



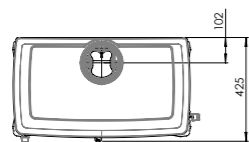
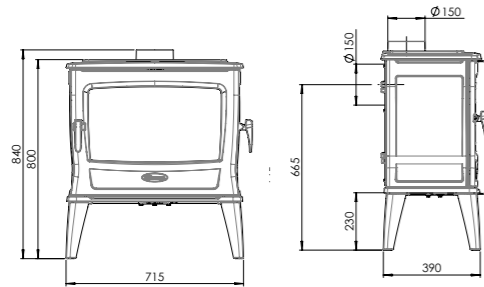
TAI45WD



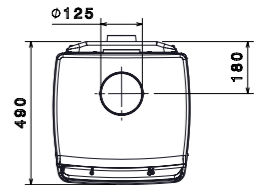
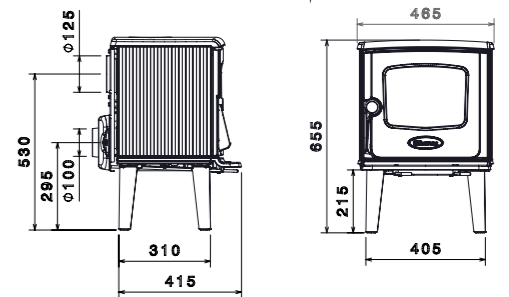
525CB



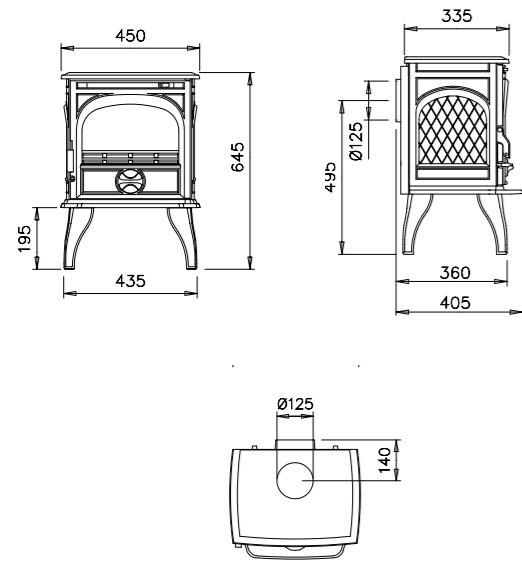
TAI55WD



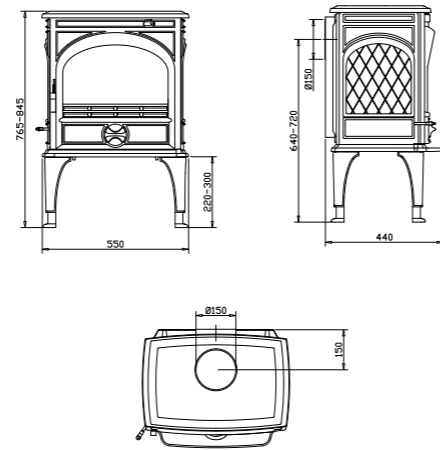
325CB



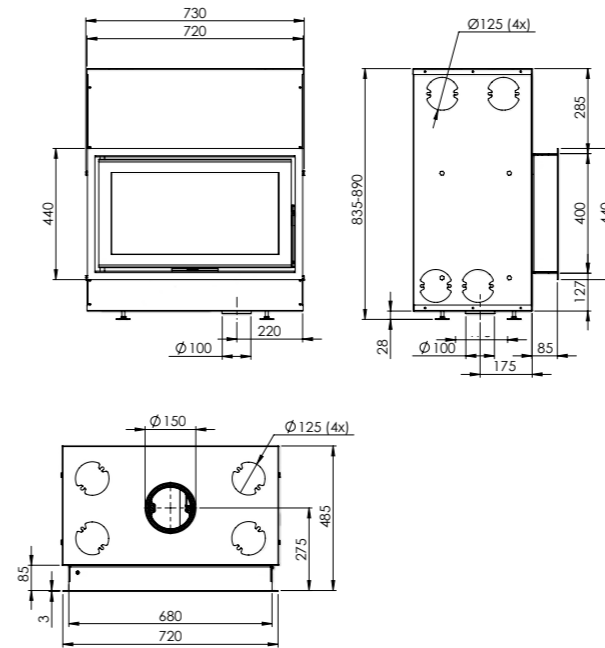
250M



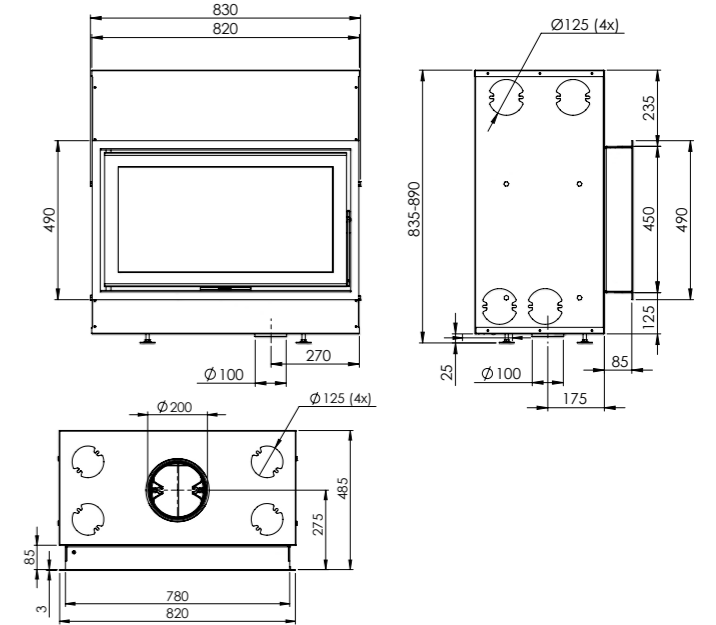
425M



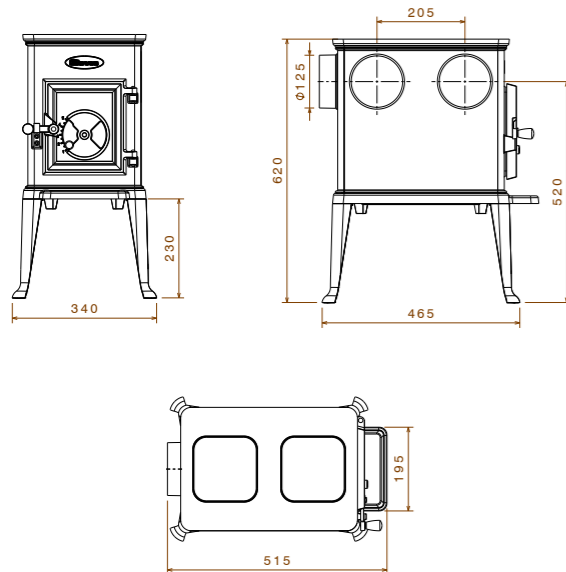
VISTA701C & 702C



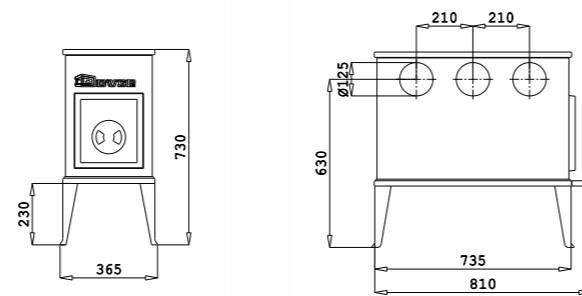
VISTA801 & 802C



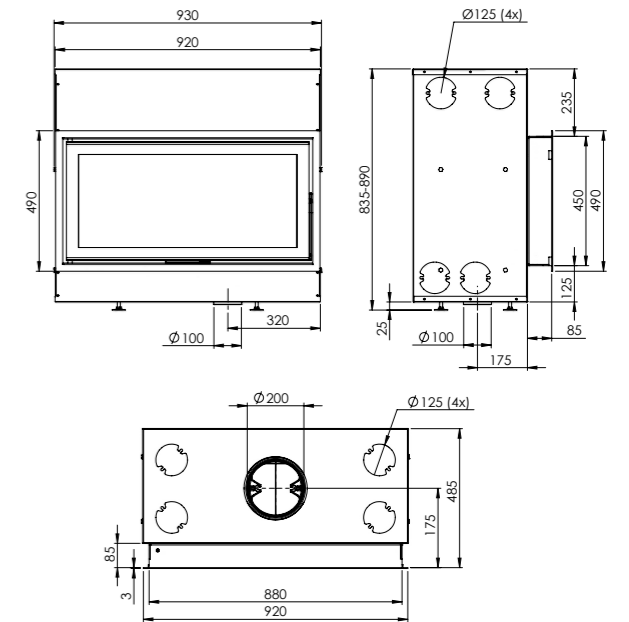
100CBS



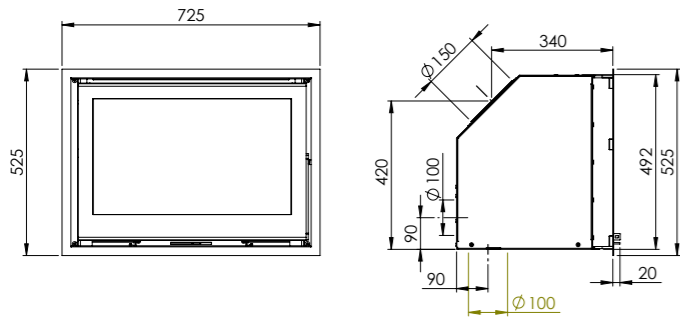
300CB



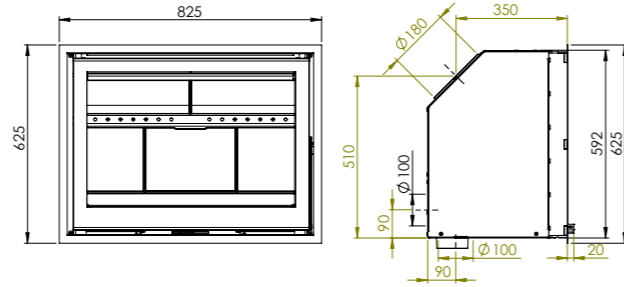
VISTA901C & 902C



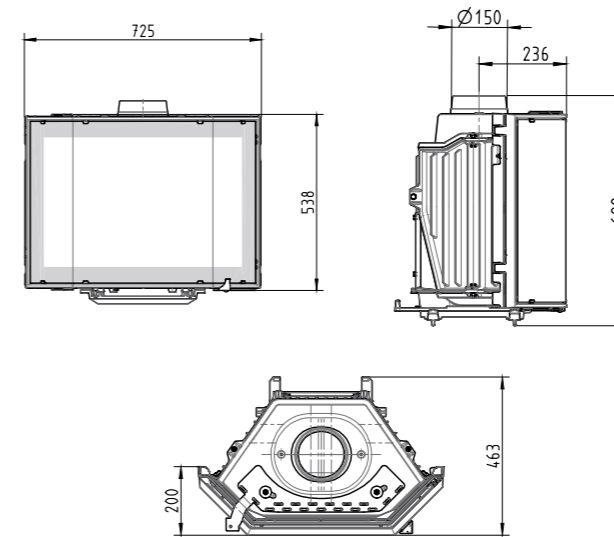
VISTA701I & 702I



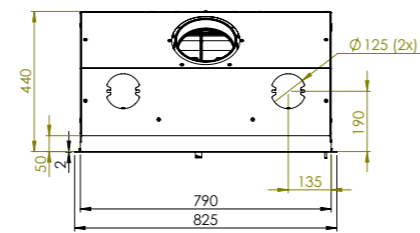
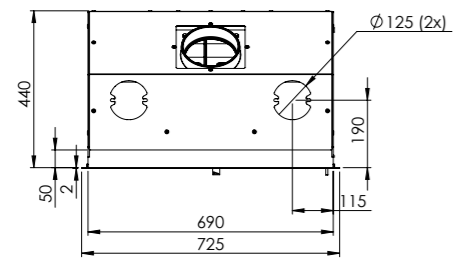
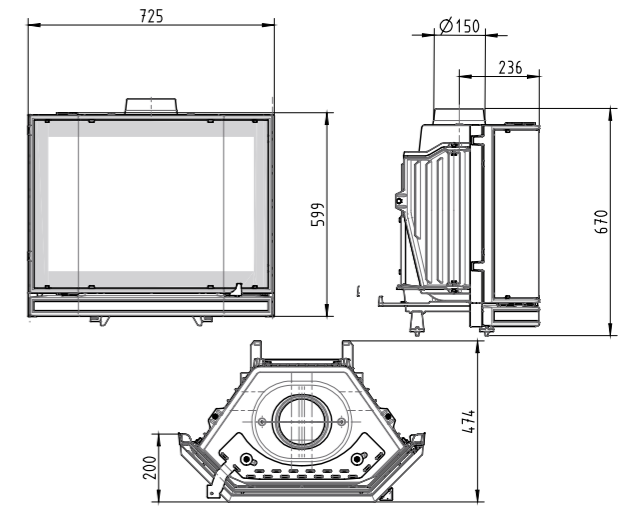
VISTA801I & 802I



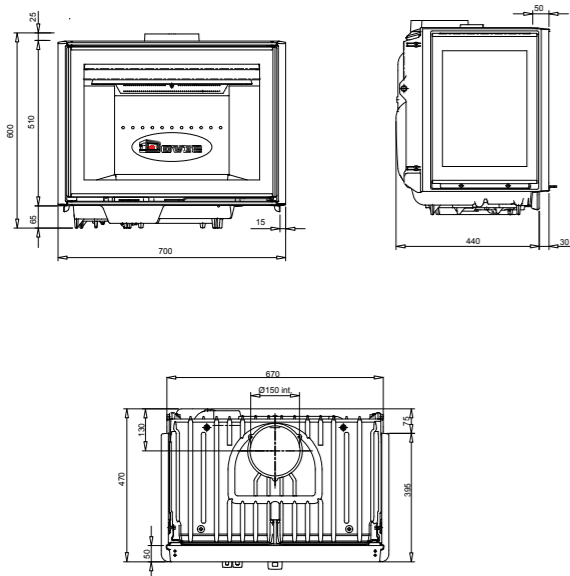
PHOENIX 1



PHOENIX 2

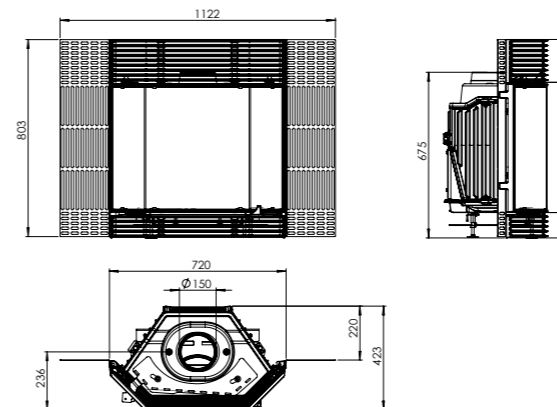


2575CBS1

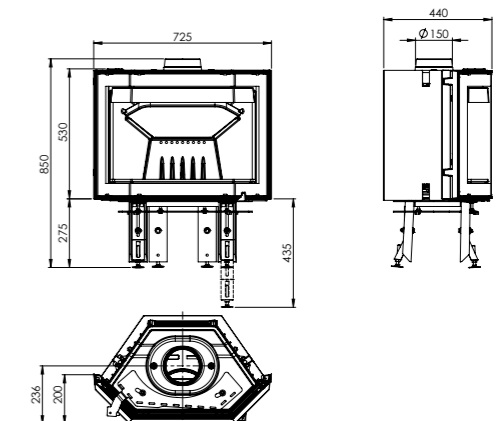


Gelieve onze website te consulteren voor de meest up-to-date maatschetsen voor de vernieuwde modellen VISTA701 & 801 en VISTA702 & 802 I.

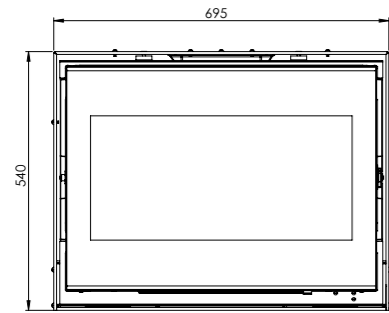
PHOENIX 3



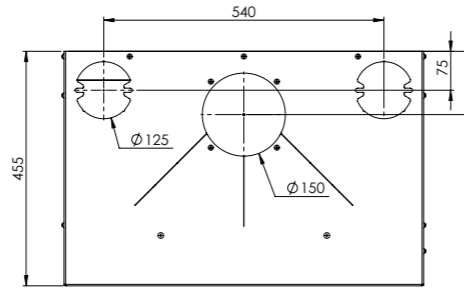
PHOENIX 4



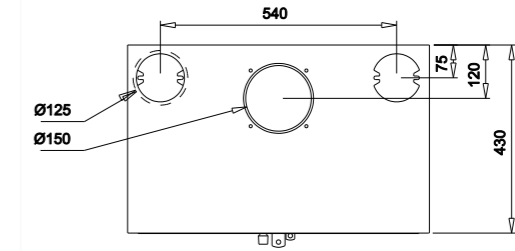
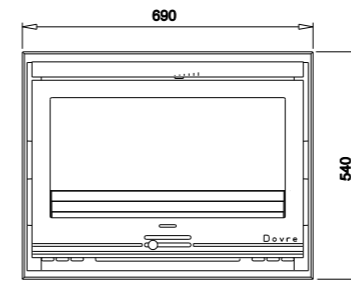
2320I



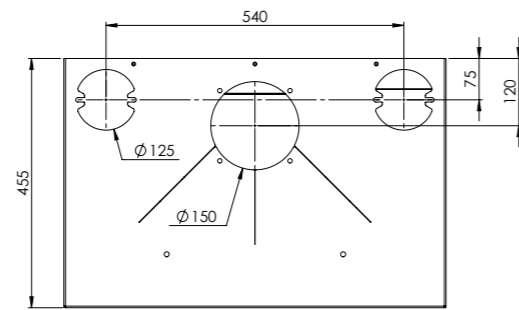
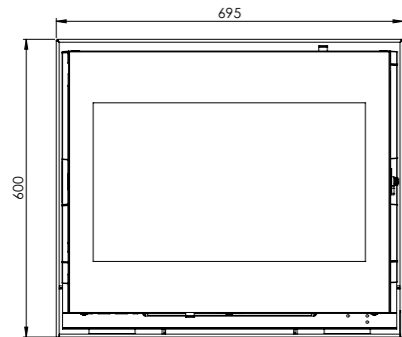
540



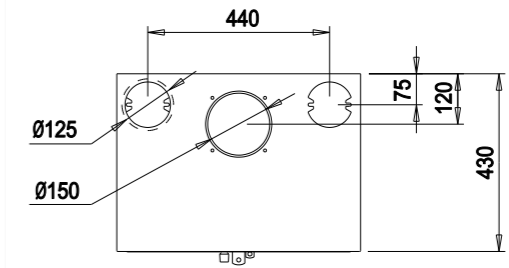
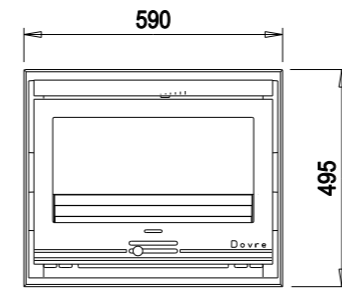
2220I



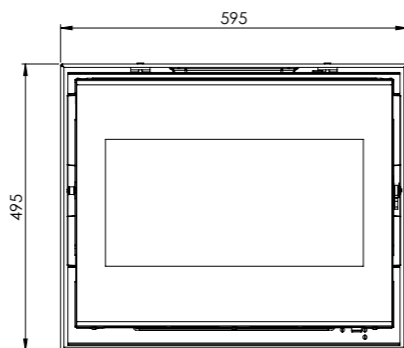
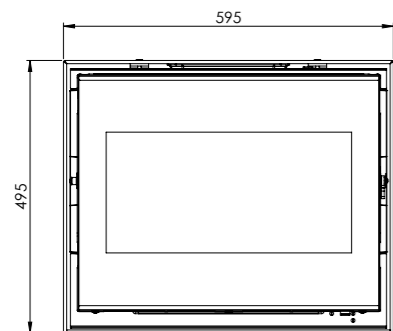
2620I



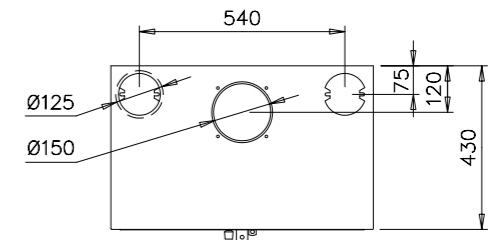
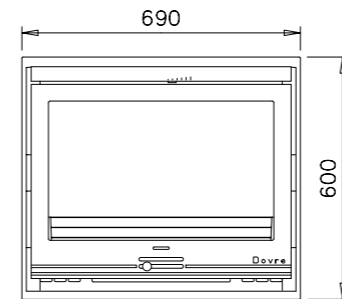
2020I



2120I



2520I



DOVRE

info@dovrefire.com • www.dovrefire.com

In het kader van onze voortdurende inspanningen om onze producten te verbeteren, kunnen de prijzen, afbeeldingen en specificaties van onze producten zonder voorafgaande kennisgeving afwijken van de in deze brochure gegeven beschrijving.

Referentie 2022/06 NL NL - 24.00305.877

