

Gebruikershandleiding

Eck-Kamin

BRUNNER[®]
made in germany.

1 INHOUD

1	INHOUD.....	2
2	Aanwijzingen voor het keramisch glas.....	4
3	Veiligheidsvoorschriften.....	5
4	De basisprincipes van verwarming.....	8
5	Brandstof en verwarmingsvermogen.....	11
6	Instellen van de verbrandingslucht.....	15
7	Benoeming van de onderdelen.....	16
8	Aanmaken bij koude brandkamer.....	17
9	Stoken in warme brandkamer.....	18
10	Reiniging.....	19
11	Tip.....	22

Gelieve de bedieningshandleiding door te lezen alvorens de verwarmingsinstallatie in gebruik te nemen en let daarbij in het bijzonder op de veiligheidsaanwijzingen.

De installatie moet door een erkend installateur worden uitgevoerd aangezien de veiligheid en de betrouwbaarheid van de installatie afhankelijk zijn van een deskundige installatie. De geldende regels voor een goede installatie en de bouwvoorschriften moeten nageleefd worden.

Nationale en Europese normen en lokale voorschriften moeten nageleefd worden.

Dit brandhaard is onderworpen aan de bepalingen de 1. BImSchV.

Respecteer de geldende nationale en locale gebruiksvoorwaarden.

Onder voorbehoud van technische wijzigingen!

Bewaar de gebruiksaanwijzing op een veilige plaats!

As in de kachel = gift voor de tuin!

2 AANWIJZINGEN VOOR HET KERAMISCH GLAS

BRUNNER gebruikt uitsluitend keramisch glas van de firma SCHOTT.

SCHOTT is een internationaal concern met meer dan 125 jaar ervaring op het gebied van speciaal glas, speciale materialen en spijttechnologieën.

Met meer dan 60 miljoen verkochte ROBAX® keramische ruiten is SCHOTT een leidinggevend fabrikant op gebied van hittebestendige, transparante materialen. Vandaag staat het merk SCHOTT ROBAX® voor innovatieve kwaliteit en – bijna als synoniem – voor een warm en veilig gevoel bij de haard.

ROBAX® haardzichtvensters staan garant voor echt genieten van het vuur. Ze maken niet alleen een maximale optische en fysieke nabijheid bij het vuur mogelijk, maar beschermen ook perfect tegen rondvliegende vonken.

In een speciaal productieproces worden het glas gekeramiseerd waardoor ze hun bijzondere eigenschappen verkrijgen.

Bij dit productieproces kunnen technisch niet alle optische waardevermindering (fijne krassen, vaste insluitels, kleine luchtbellens) vermeden worden. Deze moeten worden gezien als een technologische beperking en zijn geen aanleiding voor een klacht.

ROBAX® glaskeramiek wordt via twee kwaliteitscontroles volgens de actueel geldende technische leveringspecificaties getest. Hierbij worden ongeschikte producten verwijderd. Dit betreft in het bijzonder de tolerantie in maatvastheid en kromming evenals een gezichtstest.

De optische materiaalkwaliteit wordt onder volgende omstandigheden gecontroleerd:

- Zichttest in een normale ingebouwde toestand, zonder optische hulpmiddelen
- Verlichting bij ongeveer 800 Lux – afstand van minstens 1 m
- De kleur van de achtergrond is die van chamottestenen
- Daarbij worden max. 3 luchtinsluitingen of vaste insluitingen < 4 mm aanvaard maar geen insluitingen met een opening naar het glasoppervlak groter dan 1mm
- Decoratieve gebreken kleiner dan 1 mm worden aanvaard.

Gelieve rekening te houden met deze informatie.

Ulrich Brunner GmbH
Jan-2013

3 VEILIGHEIDSVOORSCHRIFTEN



Stralingsbereik

Breng geen brandbare voorwerpen binnen in het stralingsbereik van het zichtvenster tot op een afstand van 80 cm (gemeten vanaf het zichtvenster)! Brandgevaar! Plaats geen brandbare voorwerpen voor de stookdeur en/of het zichtvenster. Buiten het stralingsbereik mogen geen brandbare onderdelen geplaatst worden tot op een afstand van 50 cm.



Eerste ingebruikname

De kachelverf blijft uitharden tot voor het eerst de maximale bedrijfstemperatuur bereikt is. Hierdoor kan rookontwikkeling en reukginder ontstaan. Zorg daarom voor voldoende verluchting van de opstelruimte. Open vensters en deuren en gebruik indien nodig een ventilator om een snellere luchtverversing te bewerkstelligen. Blijf gedurende deze periode niet onnodig in de betreffende ruimte.



Verbrandingsgevaar

De buitenoppervlakken, vooral de keramische glasschijf, worden heet. Niet aanraken - verbrandingsgevaar! Wijs in het bijzonder de kinderen hierop. Houdt kinderen in principe ver van een warme haard. Ontvlambare artikelen mogen niet op de vrije oppervlakten van de haardinstallatie worden uitgezet. Brandbare materialen op een minimum afstand van **5 cm** van de verticale wanden van de kachel plaatsen.

De assen alleen verwijderen wanneer ze koud zijn en ze in een onbrandbare container minstens 24 uur laten afkoelen; brandgevaar! In geval van brand de brandweer verwittigen! In geval van schoorsteenbrand alle brandbare voorwerpen van de schoorsteen verwijderen. Let op vliegende vonken. Gebruik voor het aanmaken nooit producten als benzine, alcohol, enz.!



Luchtroosters

Sluit de warmeluchtopeningen niet en dek ze niet af. Anders bestaat er brand- en oververhittingsgevaar.



Werking met open stookdeur

Haarden die met open stookdeur gebruikt worden veroorzaken een hogere stofuitstoot en werken minder efficiënt.

De kachel mag slechts occasioneel en altijd onder toezicht met open stookdeur in werking gesteld worden.

Gedurende het stoken kunnen gloeiende deeltjes uit de brandhaard geslingerd worden. Brandgevaar!

Bij gebruik als open haard ontwikkelt zich een aanzienlijk hogere stroom rookgassen, die via de schoorsteen veilig afgevoerd moeten worden. In vergelijking tot een gesloten werking, is hiervoor een wezenlijk grotere schoorsteentrek (onderdruk) noodzakelijk. Bij ontoereikende trekvoorwaarden, luchtcirculatie en schommelingen van de onderdruk door weersomstandigheden rookgasuitstoot in de opstelruimte het gevolg zijn. Wij bevelen aan om in dergelijke omstandigheden de deur te sluiten.

Een bestaande afsluitklep in de rookafvoerbuis moet volledig geopend worden.



Varianten met elektronische sturing

Na het sluiten van de stookdeur moet op het display van de sturing de melding verschijnen dat een stookbeurt gestart is (zie bedieningshandleiding van de sturing)! Is dit niet het geval, dan is de deurcontactschakelaar defect! Ontploffingsgevaar! Verwittig uw kachelbouwer en ga te werk zoals beschreven in het hoofdstuk 'Stoken met handmatige regeling van de verbrandingslucht' van de bedieningshandleiding van de sturing.

4 DE BASISPRINCIPES VAN VERWARMING

De deur van de verbrandingsruimte mag alleen worden geopend om brandstof bij te vullen of de kachel te reinigen. Als de deur van de verbrandingsruimte geopend is, heeft dat invloed op andere verwarmingstoestellen die op dezelfde schoorsteen zijn aangesloten. In bepaalde omstandigheden bestaat zelfs gevaar op rookgasvergiftiging. De verbrandingsruimte moet gesloten blijven als de kachel niet gebruikt wordt.

De haarden van Brunner zijn haarden waarin niet continu wordt gestookt maar in intervallen. U dient in elk geval de minimale hoeveelheid brandstof op te leggen en de verbrandingslucht in te stellen volgens deze gebruiksaanwijzing. Verbranding met te weinig verbrandingslucht (smeulend vuur) is erg belastend voor het milieu en zorgt voor een sterke vervuiling van het glas.

Let op dat u het toestel niet oververhit. Als dat toch gebeurt, kan dat leiden tot verkleuringen van het kader rond de deur en het venster, vooral bij uitvoeringen in roestvrij staal. Deze verkleuringen zijn geen gegronde reden voor klachten.

Brandstof bijvullen

Om het vuur opnieuw op te stoken, raden we u aan een beschermingshandschoen te gebruiken, omdat de deurgreep na lang gebruik van de kachel heet kan worden. Open de deur langzaam. Zo veroorzaakt u geen wervelingen waardoor rookgassen kunnen ontsnappen. Het juiste moment om brandstof bij te vullen is wanneer de brandstof de gloeifase heeft bereikt.

Stoken van een accumulatiekachel

In zoverre dat u een accumulatiekachel met keramisch naverwarmingsoppervlak gebruikt, raden wij de volgende stookintervallen aan.

Bij het begin de maximale vulhoeveelheid opleggen en laten opbranden. Na één uur een halve vulhoeveelheid toevoegen en na nog één uur nogmaals een halve vulhoeveelheid. Dit kan om de acht uur herhaald worden. Wanneer grotere hoeveelheden in kortere tijd erop gelegd worden, kan er overbelasting van de naverwarmingsoppervlakken optreden.



Bespreek met uw kachelbouwer de hoeveelheden brandstof en de stookintervallen. Voor het droog stoken van een accumulatiekachel gelden afwijkende stookintervallen!

Verwarmen in de overgangperiode

De kachel gebruikt de schoorsteentrek om verbrandingslucht aan te zuigen en rookgassen af te voeren. De schoorsteentrek daalt naargelang de buitentemperatuur stijgt. Bij een buitentemperatuur boven 10 °C, moet u vóór het aansteken de trek van de haard controleren.



Afb. 1: Trektest

Instelling van de regelklep

Als de kachelbouwer optioneel een regelklep* inbouwt, dan moet deze bij open gebruik en aanmaken van de kachel volledig worden geopend. Bij verwarming met gesloten verbrandingsruimte wordt de regelklep, afhankelijk van de schoorsteentrek, tot 2/3 gesloten.

Luchttoevoer in de ruimte waar de kachel staat

De kachel kan alleen perfect functioneren, wanneer in de ruimte waar de kachel staat voldoende verbrandingslucht toestroomt. Zorg voor het aanmaken voor voldoende luchttoevoer. Indien de kachel over een buitenluchttoevoer beschikt, moet deze helemaal geopend worden en gedurende de hele stookbeurt open blijven. Inrichtingen voor de verbrandingsluchttoevoer mogen niet veranderd worden.

Scheurtjes in de chamotte

Belangrijk: enkele scheurtjes in de chamottebekleding van de verbrandingsruimte zijn geen reden tot ongerustheid.

Chamotteplaten worden als profielstenen op maat van onze verbrandingsruimtes gemaakt. Deze tot 1.100 °C voorgebrande stenen doen dienst als vuurvaste bescherming van de stalen of gietijzeren verbrandingsruimte en verlengen de levensduur aanzienlijk. Door de wisselende temperatuurbelasting en mechanische stoten kunnen hierin kleine scheuren ontstaan. Dit is volkomen normaal en veilig en vormt geen reden voor klachten.

Het loskomen van materiaal of duidelijke, stervormige scheuren op meerdere plaatsen zijn niet toegestaan.

Afdichtingskoord van de deur

BRUNNER gebruikt uitsluitend hoogwaardige dichtingskoorden voor de deur, die exact afgestemd zijn op de eisen van onze verwarmingstoestellen.

Toch zijn deurdichtingen slijtageonderdelen en daarom uitgesloten van de garantie.

Bij een correct gebruik kan de gewone levensduur aanzienlijk verlengd worden.

Het oververhitten met grotere vulhoeveelheden brandstof dan aangegeven in de gebruikershandleiding, rechtstreeks contact met gloeiende stukjes (houtschoor), evenals het gebruik van ongeschikte en agressieve reinigingsproducten kan de levensduur aanzienlijk verkorten.

Zichtvensters

Leg de houtblokken zorgvuldig in de stookruimte zodat ze tijdens het opbranden niet tegen het zichtvenster aanglijden en daar opbranden. De hierdoor veroorzaakte temperatuurbelasting kan permanente verkleuringen (grijze sluier) veroorzaken.

* De regelklep is ingebouwd in het verbindingsstuk tussen het verwarmingstoestel en de schoorsteen en dient om de schoorsteentrek te regelen.

5 BRANDSTOF EN VERWARMINGSVERMOGEN

De verbranding werd verwarmings- en emissietechnisch geoptimaliseerd. Ondersteun onze inspanningen voor een zuiver milieu door rekening te houden met de volgende richtlijnen voor verwarmen met weinig schadelijke stoffen. Gebruik als brandstof enkel droog en zuiver kloofhout of houtbriketten conform DIN EN 14961-3, klasse A1, lente > 14 cm, doormeter > 8 cm.

Vochtig, vers gekapt of verkeerd opgeslagen hout heeft een hoog watergehalte en brandt daardoor slecht, rookt, vervuult het glas en geeft weinig warmte. Gebruik enkel brandhout dat minstens twee jaar goed verlucht en droog opgeslagen werd. Zo hebt u minder stookmateriaal nodig, omdat droog hout een veel hogere verbrandingswaarde heeft.

Ter vergelijking: droog hout heeft een verbrandingswaarde van ca. 4 kWh/kg, voor vers hout is dat slechts 2 kWh/kg. U hebt dus dubbel zoveel brandstof nodig voor hetzelfde verwarmingsvermogen

	Watergehalte g/kg hout	Verbrandingswaarde kWh/kg	Hout-meerverbruik %
heel droog	100	4,5	0

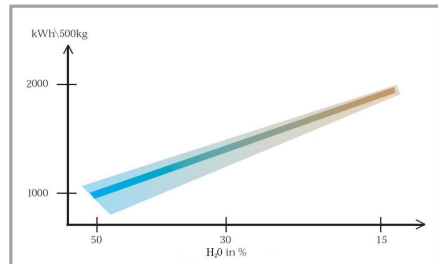
	Watergehalte g/kg hout	Verbrandingswaarde kWh/kg	Hout-meerverbruik %
1 jaar opslag	200	4	15
2 jaar opslag	350	3	71
vers gekapt	500	2,1	153



Brandhout (linkse afbeelding) is de ideale brandstof, maar ook houtbriketten volgens DIN EN 14961-3n klasse A, lengte > 14 cm, diameter > 8 cm (rechtse afbeelding) kunnen gebruikt worden.

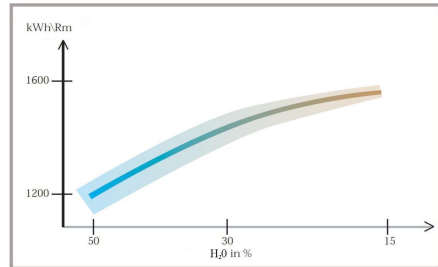


Hoeveel warmte koop ik wanneer ik een bepaald gewicht aan hout koop?



500 kg vers gekapt hout	Watergehalte 50%	500 kg x 2,0 kWh/kg = 1000 kWh
500 kg voorgedroogd hout	Watergehalte 30%	500 kg x 3,3 kWh/kg = 1650 kWh
500 kg droog hout	Watergehalte 15%	500 kg x 4,1 kWh/kg = 2050 kWh

Hoeveel warmte koop ik wanneer ik een bepaald volume aan hout koop?



1 RM vers gekapt hout	Watergehalte 50%	1286 kWh
1 RM voorgedroogd hout	Watergehalte 30%	1518 kWh
1 RM droog hout	Watergehalte 15%	1550 kWh

Loofhout, zoals berk of beuk, is bijzonder geschikt voor gebruik in een open haard. Naaldhout heeft een houtstructuur met gesloten cellen, die bij het verbranden openspringen en waardoor vonken uit de verbrandingsruimte kunnen wegspringen. Loofhout brandt veel rustiger op.

U kunt de in de ruimte afgegeven hoeveelheid warmte regelen via de hoeveelheid brandstof die u oplegt en de periodes tussen het bijvullen van brandstof.

De warmte regelen via de verbrandingsluchttoevoer is verkeerd. De warmtecapaciteit van de brandstof kan niet volledig worden aangewend. Bovendien verhogen de emissies.

Grote hoeveelheden brandstof of ongeschikte brandstoffen kunnen leiden tot een overmatige verhitting en bijgevolg beschadiging van de haard.

Afval mag niet verbrand worden!

afval in de kachel = vergif in de tuin!



Gebruik nooit vloeibare brandstoffen zoals benzine, spiritus en dergelijke!

Houd rekening met het verbod om afval te verbranden!

Gebruik enkel de in deze gebruiksaanwijzing aanbevolen brandstoffen. Ongeschikte, niet aanbevolen brandstoffen mogen niet worden verbrand.

Hoeveelheid brandstof in een Hoekhaard

Haard	Vulhoeveelheid min. max.	Houtlengte
Hoekhaard 42/42/42	2 kg - 3 kg	33 cm
Hoekhaard 51/52/52	2 kg - 3 kg	25 cm - 33 cm
Hoekhaard 57/52/52	2 kg - 3 kg	25 cm - 33 cm
Hoekhaard 57/82/48	2 kg - 3,5 kg	25 cm - 33 cm
Hoekhaard 57/67/44	2 kg - 3,5 kg	25 cm - 33 cm
Hoekhaard 70/33/33	2 kg - 3 kg	25 cm
Architectuurhaard 53/121/50	3 kg - 4 kg	25 cm - 100 cm
Architectuurhaard hoek 38/86/36	2,5 kg - 3,5 kg	25 cm - 33 cm
Architectuurhaard hoek 45/101/40	3 kg - 4,5 kg	25 cm - 50 cm
Architectuurhaard hoek 45/67/44	2 kg - 3,5 kg	25 cm - 33 cm
Architectuurhaard hoek 45/82/48	2 kg - 3,5 kg	25 cm - 33 cm



Bij gebruik van de Hoekhaard met een te grote hoeveelheid of ongeschikte brandstof is er gevaar tot oververhitten. Brandgevaar! Stoken in de Hoekhaard met open venster mag alleen onder toezicht!

6 INSTELLEN VAN DE VERBRANDINGSLUCHT

De verbrandingslucht stroomt de haard binnen via een verbrandingslucht-aansluiting. Bij haarden met handbediening wordt de verbrandingslucht ingesteld met de verbrandingsluchtregelaar op het toestel. Voor de uitvoering met elektronische besturing gelieve de bij de regeling gevoegde gebruikershandleiding in acht te nemen.

Opwarmstand / max. stookcapaciteit: Opwarmen bij koude haard en maximale stookcapaciteit



Nominale verwarmingscapaciteit: Middenstand van de luchtschuifregelaar.



Gloeien: Alle luchtopeningen zijn gesloten.

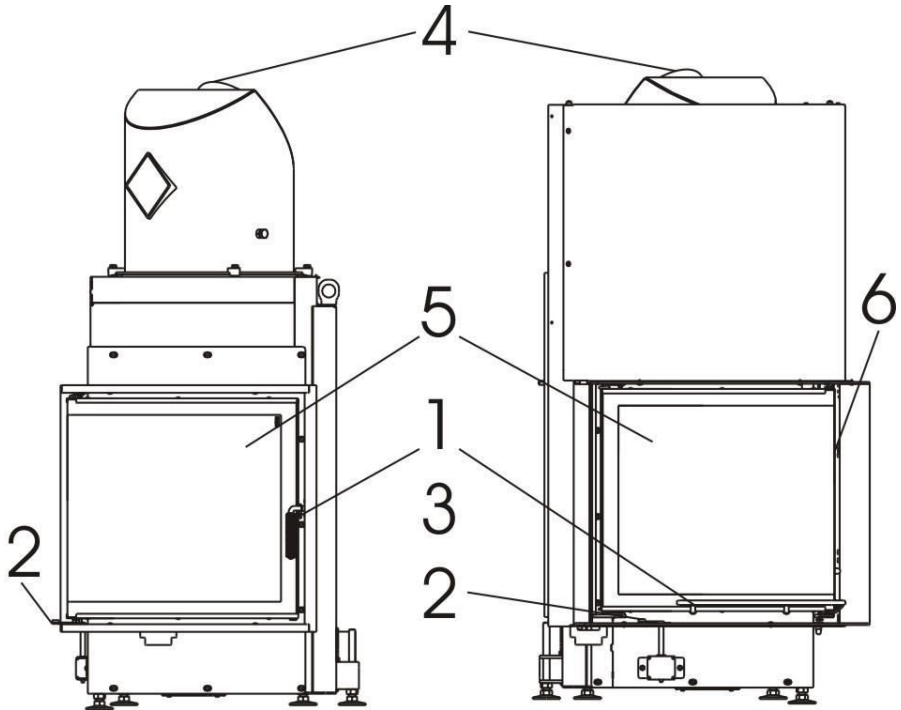


Ontploffingsgevaar! De positie gloedhouding mag alleen worden ingesteld als de verbranding volledig is beëindigd.

Houd rekening met de eisen m.b.t. ventilatie voor de werking samen met andere stookinrichtingen. Let hierbij in het bijzonder op de eisen voor het gelijktijdig werken met ventilatiesystemen.

7 BENOEMING VAN DE ONDERDELEN

Dit is van toepassing voor elk toestel met een hoekruit.



Afb. 2: Hoekhaard med draaideur / med liftdeur (ex. afgebeeld met stalen kap)

- | | | | |
|---|----------------------|---|---------------------------------|
| 1 | Stookdeur | 2 | Verbrandingslucht-bedienelement |
| 3 | Verbrandingsluchtmof | 4 | Rookgasmof |
| 5 | Zichtvenster | 6 | Klick-Klack sluiters |

8 AANMAKEN BIJ KOUDE BRANDKAMER

- ▶ Controleer de hoogte van de aslaag (maximale hoogte 3-5 cm). Als de aslaag te hoog is, bestaat het gevaar dat vonken uit de kachel vallen bij het bijvullen.
- ▶ Zet het insteелеlement voor de verbrandingslucht in de aanmaakstand. De verbrandingslucht kan krachtig naar het hout stromen om snel een hoge temperatuur te bereiken.
- ▶ Controleer bij een koude kachel de onderdruk in de schoorsteen. Ontsteek een geschikt aanmaakmiddel (bv. BRUNNER Fidibus) en leg dat tussen de blokken hout. Aanmaakmiddelen zijn praktische hulpmiddelen die alleen onder of voor het gekloofde brandhout worden aangestoken. Gebruik nooit stoffen zoals benzine en spiritus om de kachel aan te maken!
- ▶ Sluit de deur van de verbrandingsruimte en houd de open haard of kachel de eerste minuten in het oog. Als het vuur uitdooft, opent u de deur van de verbrandingsruimte langzaam en legt u een nieuw aanmaakmiddel tussen de blokken hout, dat u vervolgens aansteekt.
- ▶ Als de kachel is aangemaakt, kunt u het insteелеlement voor de verbrandingslucht desgewenst in de positie voor nominaal verwarmingsvermogen zetten. Sluit de deur en blijf nog enkele minuten in de buurt van uw kachel.
- ▶ Als geen brandstof wordt bijgevoerd, dan zet u het insteелеlement voor de verbrandingslucht op het einde van de verbranding, d.w.z. wanneer geen vlammen meer zichtbaar zijn, in de positie voor de gloeifase.
- ▶ Deze instelling mag niet tijdens de verbrandings- en ontgassingsfase worden gebruikt, omdat de verbrandingslucht hierdoor volledig wordt afgesloten. Bij een plotse toevoer van zuurstof (bv. door de deur van de verbrandingsruimte te openen), kunnen de nog in de verbrandingsruimte of eventuele naverwarmingsoppervlakken aanwezige gassen plots reageren met de binnenstromende zuurstof uit de lucht (explosie).

9 STOKEN IN WARME BRANDKAMER

- ▶ Zet het insteелеlement voor de verbrandingslucht in de aanmaakpositie en leg de gewenste hoeveelheid brandstof op de gloeilaag. Wanneer u brandstof op de gloeilaag legt, wordt deze verwarmd en komt het aanwezige vocht eruit, waarna het verdampt. Dat leidt tot een daling van de temperatuur in de brandkamer. De gelijktijdig uitgedampte vluchtige brandstofdelen hebben voldoende verbrandingslucht nodig, zodat deze emissietechnisch kritieke fase snel wordt doorlopen en de temperatuur die nodig is voor een zuivere verbranding wordt bereikt.
- ▶ Wanneer het vuur met heldere vlammen brandt, kunt u het insteелеlement voor de verbrandingslucht desgewenst in de positie voor nominaal verwarmingsvermogen zetten.
- ▶ Als geen brandstof meer moet worden bijgevuld, dan zet u het insteелеlement voor de verbrandingslucht op het einde van de verbranding, d.w.z. wanneer geen vlammen meer zichtbaar zijn, in de positie voor de gloeifase. Deze instelling mag niet tijdens de verbrandings- en ontgasingsfase worden gebruikt, omdat de verbrandingslucht hierdoor volledig wordt afgesloten. Bij een plotse toevoer van zuurstof (bv. door de deur van de brandkamer te openen), kunnen de nog in de brandkamer of eventuele naverwarmingsoppervlakken aanwezige gassen plots reageren met de binnenstromende zuurstof uit de lucht (explosie).

Extra tip: gebruik wanneer u de eerste keer brandstof oplegt altijd kleine blokken hout. Deze branden sneller en brengen de brandkamer op temperatuur. De iets grotere blokken hout gebruikt u om bij te vullen. Bepaalde soorten houtbriketten zwellen op in de brandkamer, d.w.z. ze worden langer en breder door de warmte en krijgen een groter volume. Leg de brandstof altijd dicht bij de achterwand, zodat bij het afglijden geen brandstofdelen tegen het glas terechtkomen.

10 REINIGING

Eenmaal per jaar, aan het begin van een nieuwe verwarmingsperiode, dient te worden gecontroleerd of zich in de afvoergassenleiding, op de vuurvasten stenen of in het naverwarmingsoppervlak geen stuifas heeft afgezet. De bevestigde handgemaakte naverwarmingsoppervlakken (bv. keramische verbrandingsgasafvoer) moeten volgens de instructies van de fabrikant worden gereinigd.

Controleer regelmatig de schoorsteen of laat deze reinigen, indien u sinds lange tijd niet hebt gestookt.

Voer alle reinigingswerken uit wanneer de kachel koud is om verbrandingsgevaar te voorkomen.

Het kachelvenster moet in geval van lichte aanslag in warme toestand met een droge doek worden gereinigd. Voor een sterk vervuild kijkvenster gebruikt u best keukenpapier, dat u bevochtigt met zuiver water en vervolgens in de houtassen dept. Maak daarmee het vuil los. Veeg het vuil daarna eerst af met een vochtige en vervolgens met een droge papieren doek.



U mag in geen geval schuurmiddelen of agressieve reinigingsproducten gebruiken!

Dichtingskoorden niet afborstelen of met iets anders mechanisch reinigen! Dichtingskoorden tijdens het reinigen van het venster tegen vochtigheid beschermen.

De levensduur van dichtingskoorden wordt duidelijk verkort wanneer vloeistoffen of reinigingsmiddel door de dichtingskoorden opgenomen wordt.

De hardheid van de dichtingskoord kan de oorzaak zijn van glasbreuk! Versleten is graag vervangen.

Voor een langere gloeifase moet altijd een minimum aslaag in de vuurhaard blijven. Maak de haard daarom niet volledig leeg, maar verwijder enkel het “teveel” aan assen in koude toestand met een schep of aszuiger (verkrijgbaar bij uw kachelbouwer).



Laat het asse-/gloedbed niet boven de bovenkant van de chamoto

bodemstenen uitstijgen. De dichtingskoorden kunnen door de gloed uitzetten en verbranden.

Schade aan dichtingskoorden als gevolg van onjuiste bediening / reiniging wordt niet door de garantie gedekt.

Houd rekening met de veiligheidsrichtlijnen bij het hanteren van assen en vuur.

Om de ruit te reinigen met lichte vingerdruk het vergrendelingsmechanisme ontgrendelen.



Bedien de stookdeur alleen met de deurhendel!

Opgelet! De deur nooit dicht slaan.
Breukgevaar!



Afb. 3: Openen van de stookdeur voor reiniging

Sluiten en vergrendelen van de hoek-stookdeur:

1. De stookdeur met beide handen aan de deurehendel naar de vergrendelingsluiting leiden.
2. Met licht druk in de richting van de pijl aandrukken. De clic-clac vergrendeling klikt in.

Een voorbeeldvideo vindt u onder:

<http://vimeo.com/117246727>

<http://tv.brunner.de>



Afb. 4: Sluiten van de stookdeur

11 TIP

Voor schade aan het apparaat of een begrip van het systeem, dient u onmiddellijk contact op te nemen met uw specialist.

Om een veilige werking van het toestel te garanderen, mogen uitsluitend originele onderdelen van de fabrikant worden gebruikt.

Wijzigingen aan het verwarmingstoestel mogen enkel door een door de fabrikant geautoriseerde persoon worden uitgevoerd.

Als het toestel niet wordt gebruikt waarvoor het bedoeld is, vervalt de garantie. Het correcte gebruik van het toestel bestaat in het naleven van de gebruiksaanwijzing.

Er dient alleszins rekening te worden gehouden met andere gebruiksaanwijzingen, zoals “Richtlijnen keteltechniek in de tegelkachel”, bij varianten met ketelmodule.

Mijn kachelovenbouwer:

Ulrich Brunner GmbH
Zellhuber Ring 17-18
D-84307 Eggenfelden
Tel.: +49 (0) 8721/771-0
Fax: +49 (0) 8721/771-100
Email: info@brunner.eu