



Gesloten 
houthaarden





Don't compromise

Bij Kalfire nemen wij alleen genoegen met het allerbeste. De gesloten houthaarden die wij ontwikkelen en produceren, zijn het resultaat van ons streven naar perfectie. Perfectie in design, techniek, prestaties, kortom in alles.

U zult in alle opzichten optimaal van uw houthaard genieten.

In deze brochure vindt u volop inspiratie en informatie. Tevens presenteren wij u bijna ongelimiteerde mogelijkheden om een haard samen te stellen die voldoet aan uw persoonlijke wensen en die bij uw interieur past. Want uiteindelijk creëert u de haard die uw interieur gaat verrijken zelf, in nauwe samenwerking met uw Kalfire-dealer. Blijf dicht bij uzelf, maak duidelijke keuzes en neem geen genoegen met compromissen. Dat doen wij ook niet!

Beijko van Melick
Algemeen directeur Kalfire

Cornerstones

De basis van onze producten, dienstverlening en mentaliteit is verankerd in vijf hoekstenen. Alles wat we doen en ontwikkelen toetsen we hieraan. Zo houden we onszelf scherp. Zo blijven we toonaangevend.

Beleving: aangename warmte en een knisperend vuur. Deze ultieme houtvuurbeleving in combinatie met de nieuwste techniek is dé reden om te kiezen voor een Kalfire houthaard.

Individueelheid: staat voor maximale keuze en designvrijheid. Een haard heeft altijd een prominente plaats in uw interieur. Daarom moet die perfect passen bij uw persoonlijke smaak. U wilt immers geen genoegen nemen met compromissen.

Gemak: houthaarden van Kalfire zijn ontworpen met uw gebruiksgemak en comfort in gedachten. Hout is gemakkelijk in de haard te plaatsen, de ingebouwde thermostaat zorgt automatisch voor een perfecte verbranding en de ingebouwde luchtklep compenseert de luchttoevoer.

Duurzaamheid: milieuvriendelijke stoken met een maximaal rendement. Onze gesloten houthaarden voldoen aan alle Europese regelgeving op milieugebied. Kiest u Kalfire, dan kiest u niet alleen voor gebruiksgemak, comfort en design, maar ook voor het milieu.

Vakmanschap: garanderen we samen met onze dealers. Vakmensen die door ons geselecteerd en getraind zijn. Onze eigen researchers zorgen voor topkwaliteit en innovaties. We zijn toonaangevend en dat willen we blijven.



Inhoud

Voorwoord Beijko van Melick	5
Cornerstones	6

BELEVING

Kalfire W: hoog rendement, warmte en sfeer	9
Puur genieten zonder kaders en storende elementen	11
Altijd een schone ruit met het Clean Window System	13

INDIVIDUALITEIT

Vloeiende overgang tussen haard en ombouw	14
Stel uw ideale houthaard samen	17
3 verschillende achterwanden	19

GEMAK

Geniet van het gemak	21
Eenvoudig te stoken	22
Easy Door System	25

DUURZAAMHEID

Mooi van buiten, slim van binnen	27
Milieuvriendelijk stoken	29

VAKMANSCHAP

Kalfire dealers delen onze passie	31
-----------------------------------	----

ASSORTIMENT

Fronthaard:	
voor elk interieur een model	34
KALFIRE W45/48F	36
KALFIRE W60/51F	38
KALFIRE W70/33F	40
KALFIRE W71/62F	42
KALFIRE W85/40F	44
KALFIRE W100/61F	46
KALFIRE W105/47F	48

Hoekhaard:	
zicht van twee zijden	50
KALFIRE W65/38C	52
KALFIRE W90/47C	54

Driezijdige haard:	
3-zijdig glas, maximaal vuurzicht	56
KALFIRE W66/48S	56
KALFIRE W90/47S	58

Tunnelhaard:	
Van voor tot achter spectaculair	60
KALFIRE W80/52T	60
KALFIRE W105/47T	62

Roomdivider:	
Sfeervolle verdeler van ruimtes	64
KALFIRE W53/50R	66

Productoverzicht	68
Maatschetsen	70

Colofon

Deze folder is een uitgave van Kalfire BV
Concept, vormgeving en redactie: DimCoppen, Tegelen
Fotografie: Zebra fotostudio's, Venlo





Kalfire W: hoog rendement, warmte en sfeer

Houtvuur heeft een ongekeende aantrekkingskracht. Vrijwel iedereen vindt het behaaglijk en aangenaam; het zorgt direct voor warmte en sfeer in huis. Bij Kalfire hebben we die oeroude gezelligheid steeds verder doorontwikkeld tot de huidige generatie gesloten houthaarden Kalfire W. Ten opzichte van de traditionele open haard is eigenlijk alleen het hout onveranderd gebleven.

Open voor verbetering

Door de toepassing van de allerlaatste technieken is het rendement van houthaarden de laatste jaren sterk verbeterd, zeker ten opzichte van de open haard. Die geeft weliswaar vrij zicht op het vuur, maar de prijs die u daarvoor betaalt is hoog. De meeste warmte verdwijnt letterlijk via de schoorsteen naar buiten. Om dit enorme warmteverlies tegen te gaan, is de gesloten houthaard ontwikkeld.

Meer warmte met veel minder hout

In een gesloten houthaard wordt het vuur als het ware opgesloten achter een glazen deur. Dat is niet alleen veilig, maar garandeert ook een gecontroleerde warmteafgifte.

De ingenieuze technieken die we in de houthaarden hebben ingebouwd, zorgen bovendien voor een optimale en schone verbranding. U geniet dus van veel meer warmte met veel minder hout!

Voluit genieten van het vlammspel

Het gesloten systeem staat garant voor een aanzienlijke rendementsverbetering, zonder in te leveren aan beleving en gezelligheid. Dankzij het kaderloze glas geniet u nog steeds voluit van het vlammspel. Het Clean Window System zorgt ervoor dat de ruiten nagenoeg schoon blijven. Vrijwel alle modellen zijn, afhankelijk van de installatie, ook prima met open deur te stoken!





Puur genieten zonder kader en storende elementen

Het beschermende glas van de fronthaarden is gevat in een nauwelijks zichtbaar kader. De onderzijde is zelfs helemaal kaderloos. Het ééndelig gebogen glas van de hoekhaarden, 3-zijdige haarden en de roomdivider zijn aan de onderzijde én op de hoeken volledig kaderloos zodat u vanuit elke hoek vrij zicht op het vuur heeft, ook als de deur open of half open staat.

Strak Design

U heeft niet alleen vrij zicht op het vuur, ook de ombouw van de haard kan strak en minimalistisch worden afgewerkt. Slimme technieken, waaronder de ingebouwde luchtklep, zijn onzichtbaar weggewerkt. De ombouw omvat hierdoor geen storende elementen.





Altijd een schone ruit met het Clean Window System



Het Clean Window System zorgt ervoor dat de ruiten in onze houthaarden nagenoeg schoon blijven. Deze innovatie laat continu een smalle strook lucht voor het glas naar beneden vallen waardoor uw ruit niet zo snel vuil wordt.

En als het al eens nodig is om de ruit te reinigen bent u snel klaar. Afhankelijk van het type houthaard kan de ruit naar voren worden gekanteld of geschoven. U kunt zo de ruit eenvoudig schoonmaken. Dit geldt ook voor de hoek- en driezijdige houthaarden waar u, dankzij het ééndelig gebogen glas, niet gehinderd wordt door metalen hoeklijsten waar vuilophoping kan ontstaan.



Vloeiende overgang tussen haard en ombouw

Haarden van Kalfire laten zich naadloos inpassen in uw interieur met een optimaal zicht op het vuur.

Daarnaast kunt u ervoor kiezen om de achterwand door te trekken tot buiten uw houthaard. Hierdoor ontstaat een strak, minimalistisch design waarin de overgang tussen haard en ombouw verdwijnt en de indruk van een echte 'open' haard ontstaat.



Stel uw ideale houthaard samen



fronthaard - Kalfire W100/61F



hoekhaard - Kalfire W65/38C



3-zijdige haard - Kalfire W90/47S



tunnelhaard - Kalfire W80/52T



roomdivider - Kalfire W53/50R

Wij leveren de nieuwste generatie houthaarden in verschillende formaten en uitvoeringen.

De basis voor uw houthaard legt u door een keuze te maken uit een fronthaard, hoekhaard, driezijdige haard of tunnelhaard. Wij bieden een groot aantal opties aan waarmee u aan uw haard een persoonlijke touch geeft. Op basis van uw smaak en specifieke voorkeuren, doorloopt u samen met onze dealer de keuzemogelijkheden wat betreft model, kaders en achterwanden. Zo ontstaat stap voor stap de haard die bij u past.





3 verschillende achterwanden



skamol



lamellen



design



inbouwkader frontmodel: 7 cm diep, 8 mm dik



inbouwkader roomdivider: 7 cm diep, 8 mm dik.

Bij de gesloten houthaarden van Kalfire, heeft u de keuze uit drie verschillende achterwanden. De achterwand is een belangrijk beeld- en sfeerbepalend element, ook als de haard niet brandt.

Kiest u een houthaard, dan wordt deze standaard geleverd met een achterwand van skamol (vuurvaste plaat van vermiculiet). Optioneel kunt u kiezen voor een lamellen achterwand of een design achterwand.

Inbouwkaders

Alle front- en tunnelhaarden worden standaard geleverd met een inbouwkader van 2,5 cm diep en 4 mm dik. Het standaard inbouwkader van de roomdivider is 3 cm diep en 4 mm dik. Optioneel zijn er, afhankelijk van het model, nog meer kaders leverbaar van 7 of 10 cm diep en 4 of 8 mm dik. Deze verschillende inbouwkaders bieden volop mogelijkheden te variëren met de inbouwdiepte en bieden een oplossing voor vrijwel elk design. Uw Kalfire dealer helpt u graag verder.





Geniet van het gemak



Praktische liftdeur

De Kalfire houthaarden zijn allemaal voorzien van een liftdeur. Daardoor kunt u heel eenvoudig hout bijleggen of de haard gedeeltelijk openzetten om te genieten van een knapperend vuur. U schuift de deur naar boven met behulp van de Kalfire sleutel. De deur loopt soepel naar boven en blijft in elke gewenste stand hangen.

De sleutel tot een perfect vuur

De Kalfire sleutel, waarmee u de liftdeur naar boven schuift, gebruikt u ook om de secundaire luchttoevoer te regelen. Wilt u meer vuur, dan schuift u de luchtregeling open. Voor een rustiger vuurtje schuift u de luchttoevoer dicht.



Eenvoudig te stoken houthaarden

Houthaarden van Kalfire zijn ontworpen met uw gebruiksgemak en comfort in gedachten. Dankzij de verdiepte stookbodem in onze houthaarden, kunt u het hout gemakkelijk in de haard plaatsen.

Die verdieping zorgt er ook voor dat as en verkoolde stukjes in de haard liggen op het moment dat u de ruit opent om hout bij te vullen. De ingebouwde thermostaat regelt de verbrandingslucht. Dit garandeert een makkelijke opstart van uw houthaard. U krijgt hierdoor snel een mooi vuur.





Easy Door System

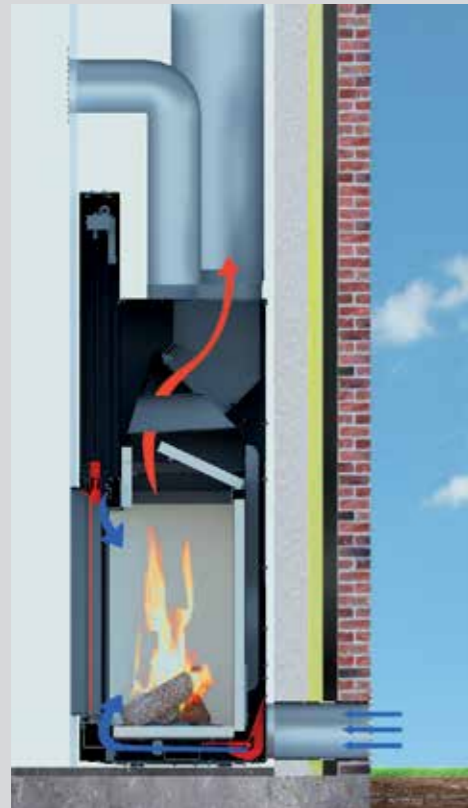


Het openen van de ruit voor reiniging is, dankzij het unieke sluitmechanisme (Easy Door System) heel eenvoudig. U bedient het mechanisme met de verborgen hendel.

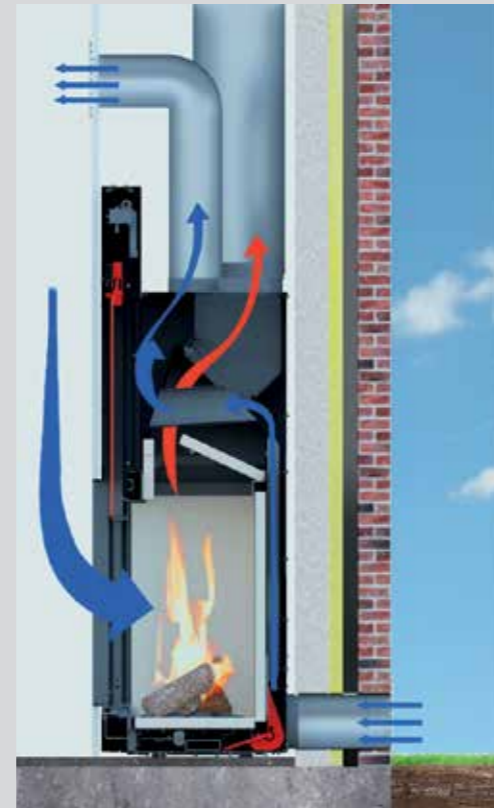
Draait u de hendel 180 graden naar links, dan kantelt de ruit van uw fronthaard of tunnelhaard naar voren. Het vuil van de ruit valt automatisch in de verbrandingskamer: het plateau voor de haard blijft schoon. Heeft u een hoekhaard, een driezijdige haard of een roomdivider, dan schuift de ruit naar voren. In beide gevallen kunt u de ruit vervolgens gemakkelijk schoonmaken.



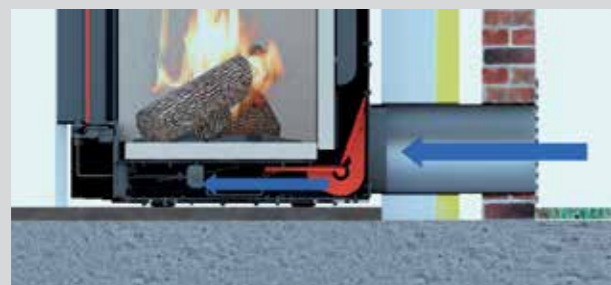
Mooi van buiten, slim van binnen



gesloten liftdeur



geopende liftdeur



De Kalfire houthaard is niet alleen fraai om te zien, maar zit ook nog eens vol ingebouwde intelligentie en ingenieuze technieken. U merkt daar niets van, behalve dat de haard u op een buitengewoon gebruiksvriendelijke manier warmte en sfeer brengt. Hier lichten we enkele technieken kort toe.

Ruimtelucht onafhankelijk stoken

De Kalfire houthaarden werken onafhankelijk van de ruimte waarin gestookt wordt. Het gesloten systeem haalt de verse (vaak koude) lucht van buiten en voert de rookgassen af via het schoorsteenkanaal. Kiest u ervoor om de warme lucht de kamer in te laten stromen, dan zorgt het ingebouwde kleppensysteem in het toestel ervoor dat de luchttoevoer wordt gecompenseerd. De druk blijft altijd gelijk.

Luchtstromen onder controle

Wanneer u de liftdeur opent om hout bij te vullen, stelt uw haard verschillende luchtstromen in werking. De zuurstof die de haard nu rechtstreeks uit de woonkamer haalt, wordt door het ingebouwde 2-wegkleppensysteem gecompenseerd. Koude buitenlucht wordt langs verschillende ingebouwde warmtewisselaars gestuurd en via de convectiemantel verwarmd in de woonkamer gebracht. De luchtdruk blijft dus in balans. Dankzij deze gecontroleerde luchtstromen wordt bovendien voorkomen dat er rook de kamer inkomt.

Luchtdicht

Met gesloten deur werkt de haard onafhankelijk van de ruimte waarin deze staat opgesteld. Hiervoor is de haard luchtdicht gemaakt. Afzuigkappen of centrale afzuigingen hebben zodoende minder invloed op het verbrandingsproces. Het kleppensysteem zorgt er bovendien voor dat de koude buitenlucht uitsluitend gebruikt wordt voor de verbranding.

Geautomatiseerde luchttoevoer

De primaire luchttoevoer wordt tijdens het verbrandingsproces automatisch geregeld. Een ingebouwde thermostaat meet namelijk de temperatuur in de haard en stuurt via een ingenieus kleppensysteem meer of minder lucht naar het vuur. Hierdoor blijft het gloedbed (de basis van de verbranding) op een constante, hoge temperatuur. Dit staat garant voor een schone, optimale verbranding en gemakkelijke opstart.

Convectiesysteem

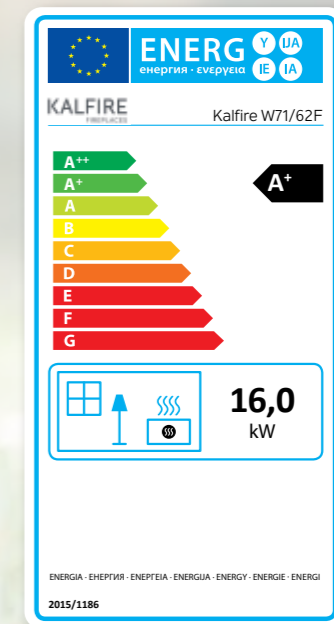
Naast de warmte die via de ruit wordt afgegeven (de stralingswarmte) bestaat ook de mogelijkheid om de warmte via het convectiesysteem terug de kamer in te brengen. De warme secundaire lucht wordt dan via de convectiemantel op de haard en de convectieroosters, de kamer ingebracht.



Milieuvriendelijk stoken

De gesloten houthaarden van Kalfire behoren tot de milieuvriendelijkste houthaarden ter wereld. De perfecte afdichting en ingenieuze technieken die in het toestel zijn verwerkt, zorgen namelijk voor een optimale verbranding. Dat staat garant voor een hoog rendement en een minimale uitstoot van koolstofmonoxide (CO) en stof. Met een Kalfire W heeft u dus minder hout nodig én belast u het milieu minder.

De gesloten houthaarden voldoen aan alle strenge Europese regelgevingen, waaronder de CE-norm, de strenge Oostenrijkse 15A norm en de Duitse BImSchV stufe 2. Bovendien zijn alle Kalfire W haarden voorzien van een A of A+ energielabel. U kiest dus niet alleen voor gebruiksgemak, comfort en design, maar ook voor het milieu.





Kalfire-dealers delen onze passie

Houthaarden van Kalfire worden in eigen huis ontwikkeld, geproduceerd en door ons sterke research team voortdurend doorontwikkeld. Met oog voor detail ontwikkelen en produceren ze de allerbeste houthaarden. Zonder compromissen!

Onze gesloten houthaarden zijn uitsluitend verkrijgbaar bij de Kalfire-dealers uit ons zorgvuldig opgebouwde netwerk. Zij zijn opgeleid bij en door Kalfire, kennen onze kwaliteitsproducten door en door en ze delen onze passie en ons vakmanschap. Alleen een erkende Kalfire-dealer is in staat om onze inbouwhaarden perfect en veilig te installeren.

5 jaar garantie

Van productie tot en met de installatie hanteren we de strengste kwaliteitseisen, zodat u vele jaren zorgeloos van uw haard kunt genieten. Doordat we uitsluitend de beste materialen en beproefde technieken gebruiken, geven we u 5 jaar garantie.

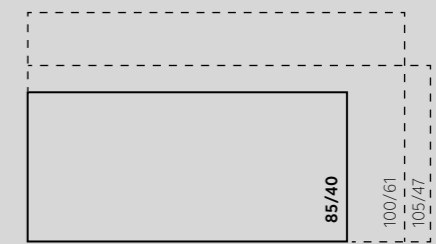
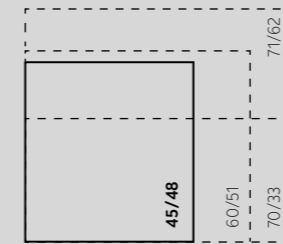


Assortiment

GLASMATEN HOUTHAARDEN



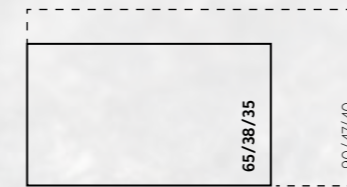
Fronthaard



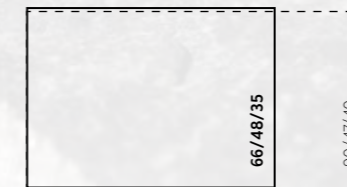
Breedte x Hoogte



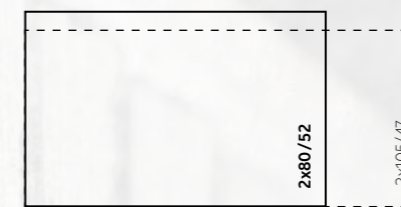
Hoekhaard



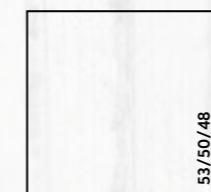
Driezijdige haard



Tunnelhaard



Roomdivider



Breedte x Hoogte x Breedte zijglas

ASSORTIMENT



Fronthaard:

voor elk
interieur
een model



KALFIRE W85/40F





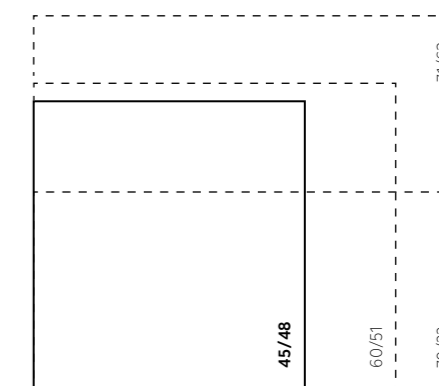
KALFIRE W45/48F

Fronthaard ⊖

Een gesloten houthaard met alleen aan de voorzijde glas, wordt een fronthaard genoemd. In het productaanbod van Kalfire vindt u een groot aantal type fronthaarden. Het assortiment is zeer ruim en u heeft veel keuze in maten en uitvoeringen. De afmetingen van het glas van een fronthaard beginnen bij 45 cm en gaan tot wel 105 cm breed!

Fronthaarden zijn niet alleen in te passen in een modern interieurontwerp, maar ze zijn ook uitermate geschikt om toe te passen in een stijlschouw, waarbij u natuurlijk zelf de stijl en uitstraling kiest die u mooi vindt.

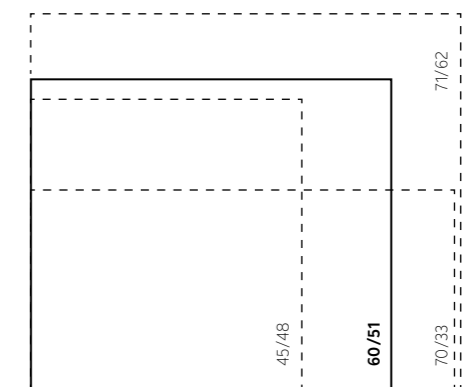
Glasmaten fronthaarden





KALFIRE W60/51F met inbouwkader 7 cm (8 mm)

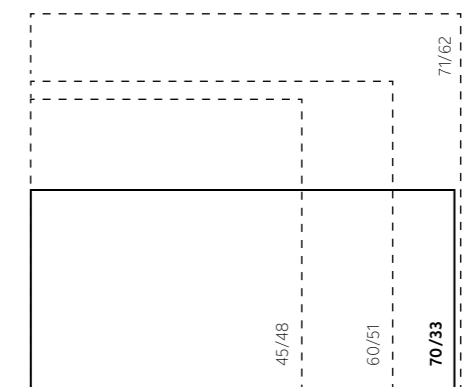
Glasmaten fronthaarden





KALFIRE W70/33F

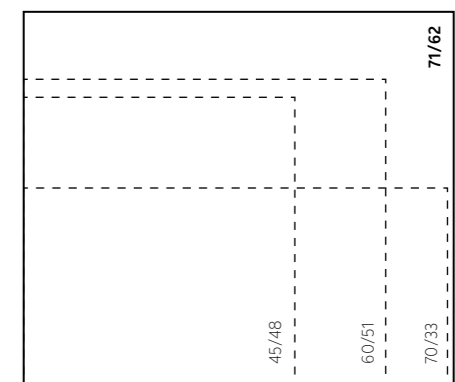
Glasmaten fronthaarden





KALFIRE W71/62F

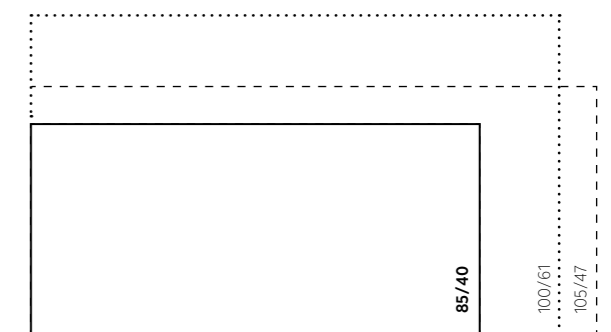
Glasmaten fronthaarden





KALFIRE W85/40F

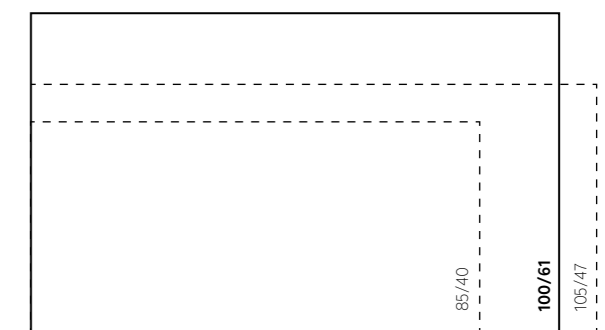
Glasmaten fronthaarden





KALFIRE W100/61F

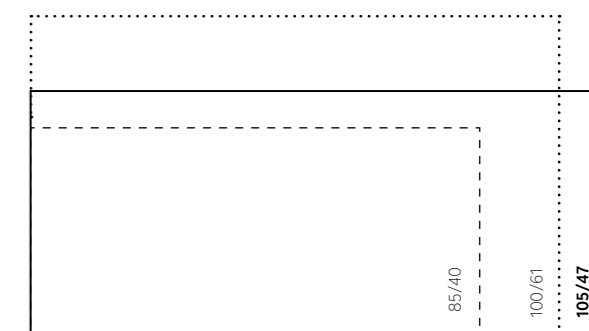
Glasmaten fronthaarden





KALFIRE W105/47F

Glasmaten fronthaarden



Hoekhaard:

zicht van
twee zijden



KALFIRE W90/47CL





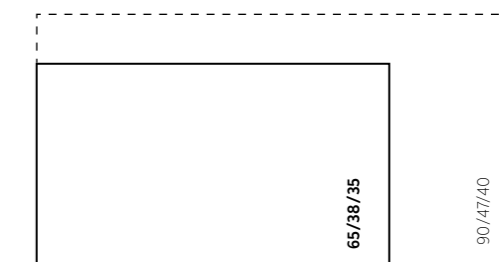
KALFIRE W65/38CL

Hoekhaard

Met een gesloten houthaard die als hoekmodel is uitgevoerd, heeft u vanuit twee zijden een nog beter zicht op de vlammen. Kalfire levert hoekhaarden in diverse breedte- en hoogtematen. Vanzelfsprekend kunnen wij een linker- en rechtervariant leveren.

U heeft de keuze uit een skamol achterwand een achterwand van stalen lamellen of een design achterwand. Daarnaast kunt u bij de hoekhaarden kiezen voor een optioneel 7 cm diep en 8 mm dik inbouwkader.

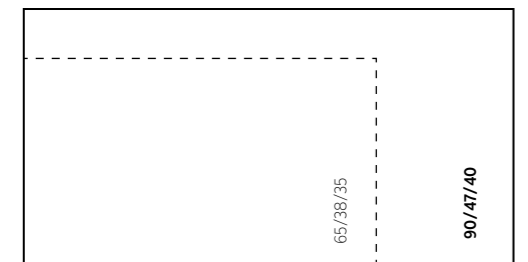
Glasmaten hoekhaarden





KALFIRE W90/47CR

Glasmaten hoekhaarden

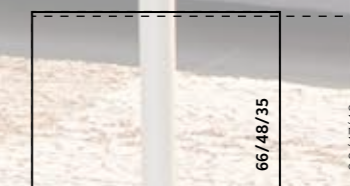


Driezijdige haard:

3-zijdig glas
maximaal
vuurzicht

KALFIRE W66/48S

Glasmaten 3-zijdige haarden



ASSORTIMENT





KALFIRE W90/47S

Driezijdige haard

De naam zegt het al: een gesloten houhaard die aan drie zijden is uitgevoerd met gebogen glas uit één stuk. Het vuur wordt dus enkel en alleen omgeven door glas, waardoor een driezijdig vuurzicht ontstaat. Een driezijdige houhaard trekt in ieder interieur automatisch de aandacht. Vanuit diverse oogpunten ziet u wat u wilt zien: een realistisch vlammspel.

Glasmaten 3-zijdige haarden



Tunnelhaard

Van voor
tot achter
spectaculair



Glasmaten tunnelhaarden



KALFIRE W80/52T



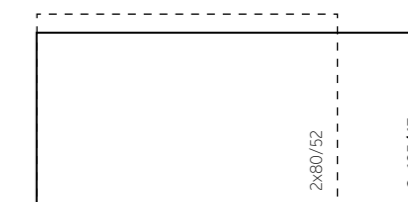


KALFIRE GP105/47T

Tunnelhaard

De doorkijkhaard of tunnelhaard is een echt design-statement en gaat tegelijkertijd volkomen natuurlijk op in uw interieur. Dat komt omdat u de haard volledig verwerkt in de ruimte zoals u dat wenst. Laat de haard bijvoorbeeld inbouwen in een muur en geniet vanuit twee verschillende ruimtes van hetzelfde vuur. Of kies voor een haard in een zijwand en beweeg u letterlijk om de haard heen. Als u vuur echt een centrale plaats in huis wilt geven, dan maakt u van de doorkijkhaard een vrijstaand object. De Kalfire adviseur in de showroom helpt u graag om alle mogelijkheden te verkennen.

Glasmaten tunnelhaarden



Roomdivider

Sfeervolle verdeler van ruimtes



KALFIRE W53/50R met inbouwkader 7 cm (8 mm)



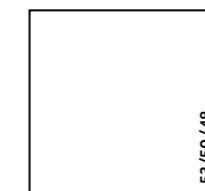


Roomdivider

Steeds vaker wordt bij de indeling van een huis gekozen voor open ruimtes die naadloos in elkaar overvloeien. Om toch sfeer en gezelligheid in zo'n grote ruimte te brengen is de Kalfire W53/50R de ideale oplossing. Dankzij het naadloos gebogen glas en het strakke design van deze unieke haard kunt u vanuit verschillende ruimtes genieten van het prachtige vlammspel en de aangename warmte.

Bij het design van de haard is rekening gehouden met verschillende toepassingsmogelijkheden. Zo kan de haard perfect worden geïntegreerd in een kastenwand of met een verlengd natuurstenen plateau verder de ruimte worden ingebracht. Daarnaast kan deze haard zowel aan de boven- als aan de achterzijde op het rookgaskanaal worden aangesloten. De designmogelijkheden zijn eindeloos.

Glasmaat roomdivider



KALFIRE W53/50R met inbouw kader 7 cm (8 mm)





	Achterwanden	Skamol	Lamellen	Design	Inbouwkaders	Glasmaten	Stookbodem	Energie-efficiëntie-index (EEI) (%)	Energie-efficiëntieklasse	Ø Schoorsteenkanaal (mm)	Gewicht toestel (kg)	Rendement %	Gereduceerd vermogen (kW)	kg hout /uur bij gereduceerd vermogen	Nominaal vermogen (kW)*	kg hout /uur bij nominaal vermogen	Minimale verse lucht toevoer (mm)	
					2,5 cm (4 mm) - standaard 3 cm (4 mm) - standaard 7 cm (4 mm) 10 cm (4 mm) 2,5 cm (8 mm) - standaard 7 cm (8 mm) 10 cm (8 mm) 7 cm (4 mm) - zonder sleuf 10 cm (4 mm) - zonder sleuf 7 cm (8 mm) - zonder sleuf	breedte (mm) breedte zijglas (mm) hoogte (mm)	lengte (mm) breedte (mm)											
	⊖ Fronthaarden																	
pag. 36						435	480	115	A+	150	180	86	4,6	1,20	9,3	2,31	1x ø150	
pag. 38						568	510	108	A+	180	226	81	6,6	1,84	13,2	3,48	1x ø150	
pag. 40						685	330	106	A	180	210	80	6,0	1,70	12,0	3,23	2x ø150	
pag. 42						678	620	110	A+	250	271	83	8,0	2,16	16,0	4,12	2x ø150	
pag. 44						818	400	108	A+	200	257	81	7,4	2,09	14,8	3,92	2x ø150	
pag. 46						953	610	106	A	250	430	80	8,8	2,52	17,6	4,72	2x ø150	
pag. 48						1018	470	108	A+	250	328	81	8,8	2,41	17,6	4,62	2x ø150	
	⊓ Hoekhaarden																	
pag. 52						650	349	109	A+180/200270	270	82	6,5	1,81	13,0	3,37	2x ø150		
pag. 54						900	400	106	A	250	320	80	7,5	2,20	14,9	4,00	2x ø150	
	⊔ 3-zijdige haarden																	
pag. 56						650	348	106	A	200	270	80	6,7	1,90	13,3	3,50	2x ø150	
pag. 58						900	400	109	A+	250	360	82	9,0	2,53	18,0	4,71	2x ø150	
	⊖ Tunnelhaarden																	
pag. 60						768	520	106	A	200	385	80	8,4	1,74	16,8	3,48	2x ø150	
pag. 62						1018	470	103	A	250	435	78	8,8	2,55	17,6	4,84	2x ø150	
	⊓ Roomdivider																	
pag. 64						480	532	107	A+	200	327	80	6,5	1,75	13	3,5	1x ø180	

Aan de getoonde waardes kunnen geen rechten worden ontleend.

*het nominaal vermogen is het gekeurde vermogen (norm EN 13229) bij een vastgestelde hoeveelheid hout.

Productoverzicht

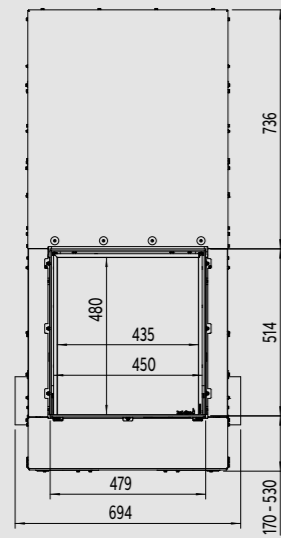
Fronthaarden



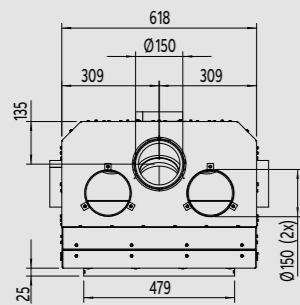
Kalfire W45/48F

pag. 36

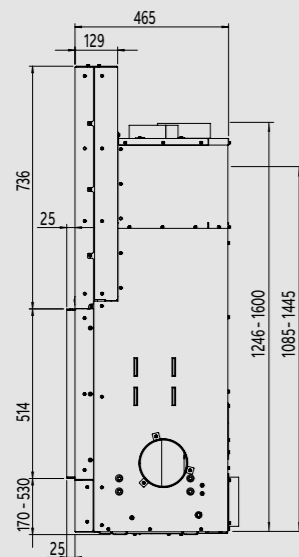
Voorzijde



Bovenzijde



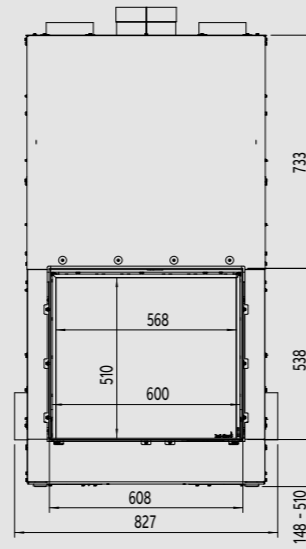
Zijaanzicht



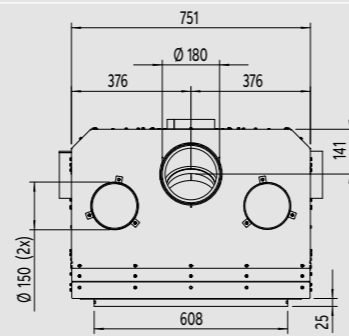
Kalfire W60/51F

pag. 38

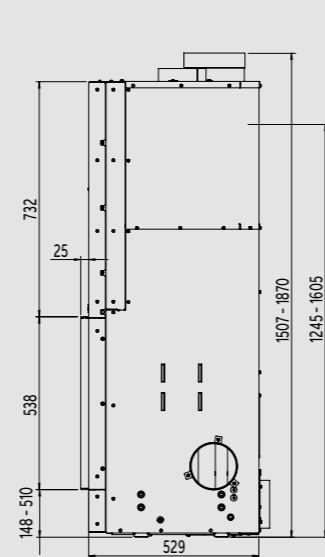
Voorzijde



Bovenzijde



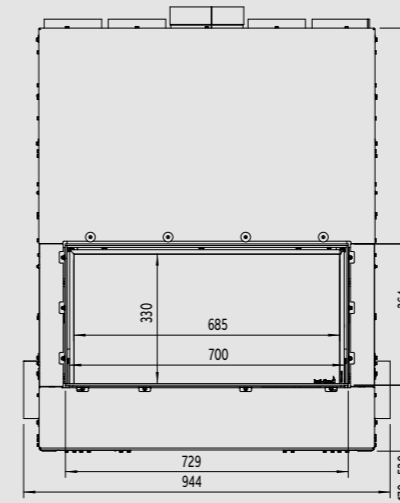
Zijaanzicht



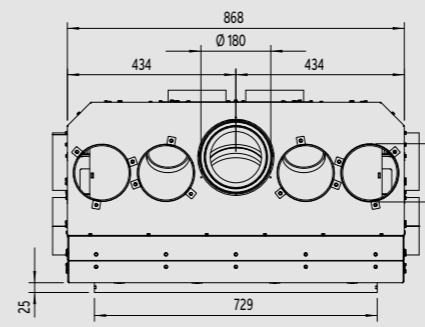
Kalfire W70/33F

pag. 40

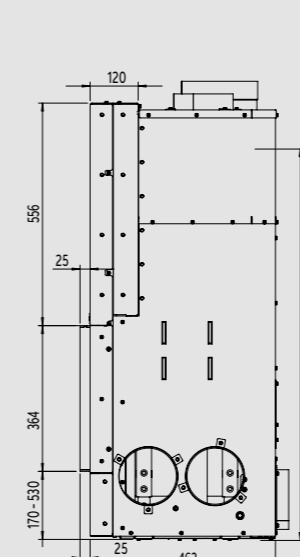
Voorzijde



Bovenzijde



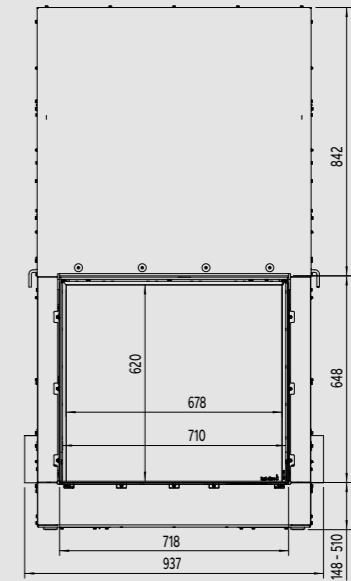
Zijaanzicht



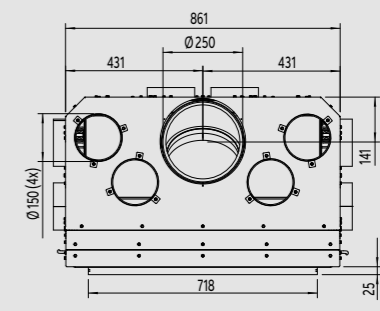
Kalfire W71/62F

pag. 42

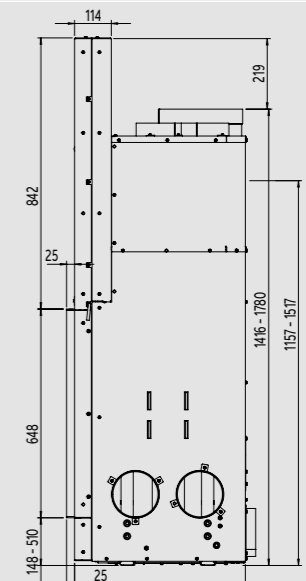
Voorzijde



Bovenzijde



Zijaanzicht

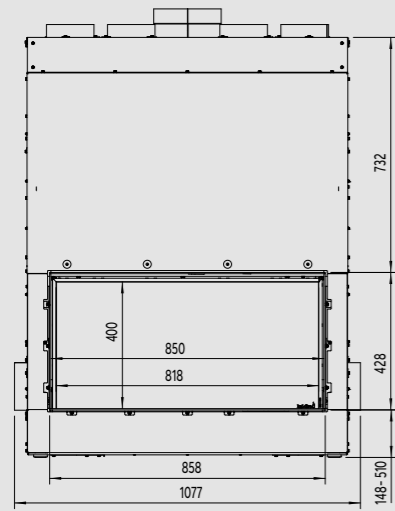


Fronthaarden

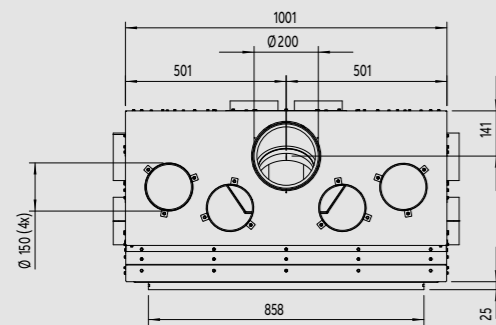
Kalfire W85/40F

pag. 44

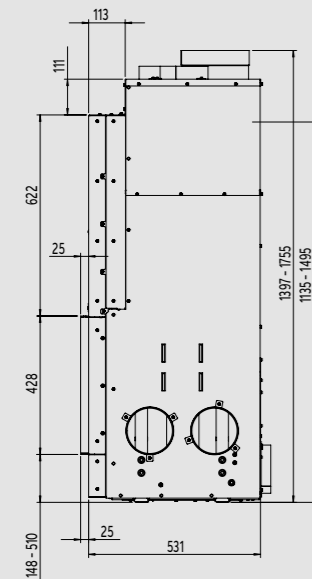
Voorzijde



Bovenzijde



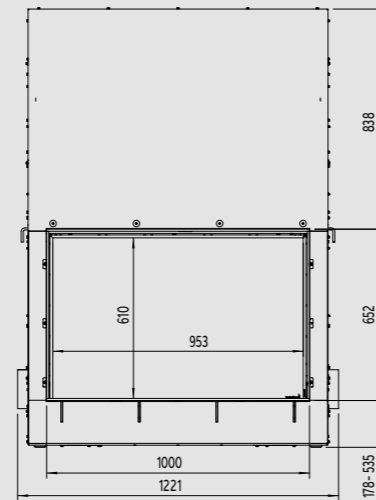
Zijaanzicht



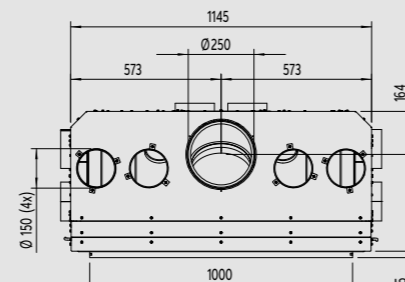
Kalfire W100/61F

pag. 46

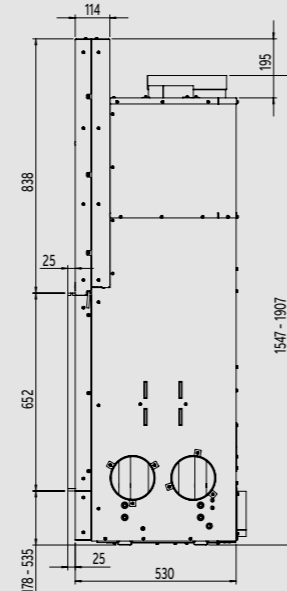
Voorzijde



Bovenzijde



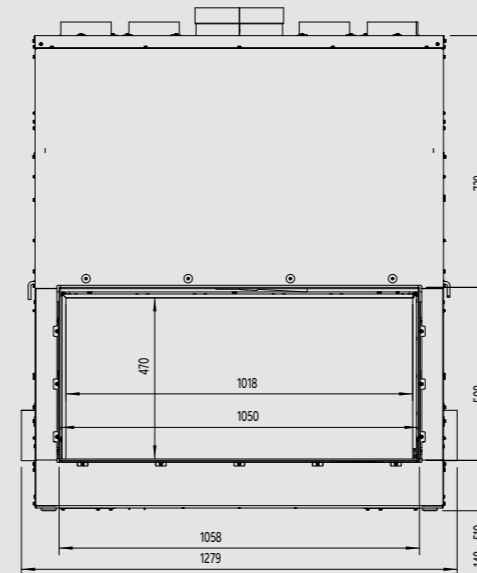
Zijaanzicht



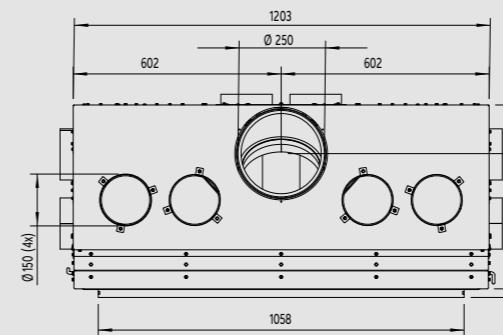
Kalfire W105/47F

pag. 48

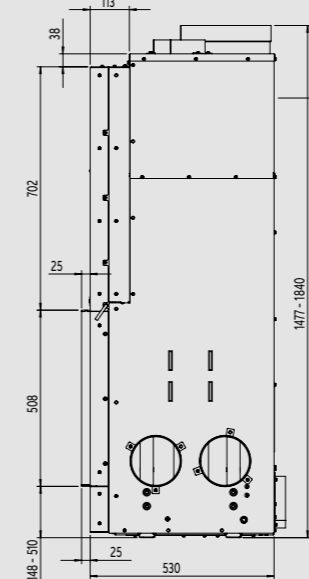
Voorzijde



Bovenzijde



Zijaanzicht



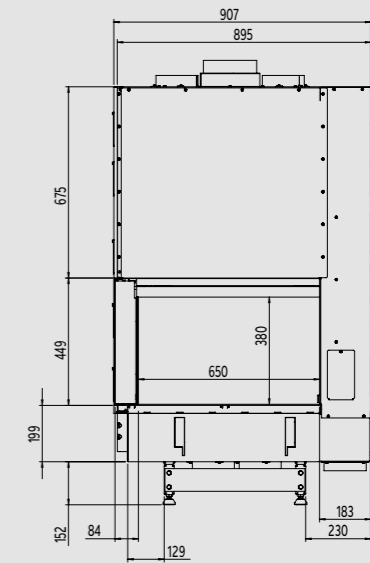
Hoekhaarden



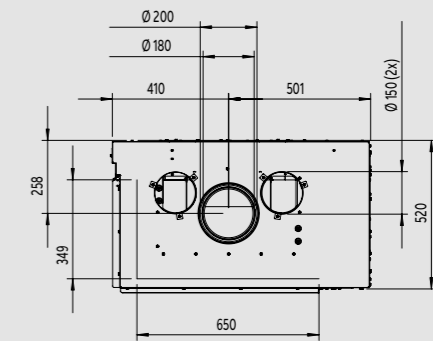
Kalfire W65/38CL

pag. 52

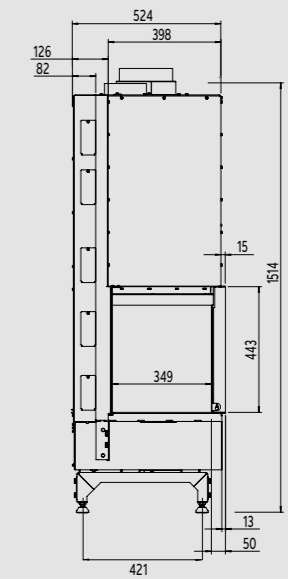
Voorzijde



Bovenzijde



Zijaanzicht

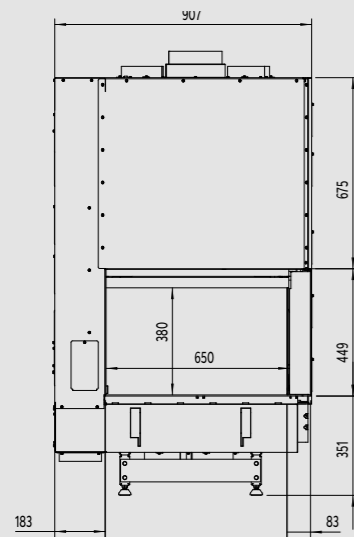


Hoekhaarden

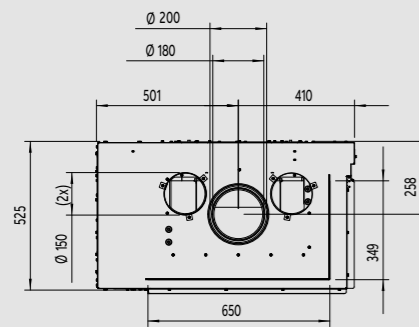
Kalfire W65/38CR

pag. 52

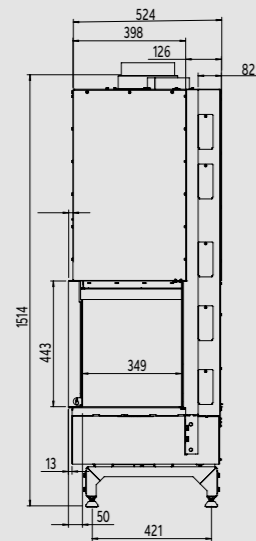
Voorzijde



Bovenzijde



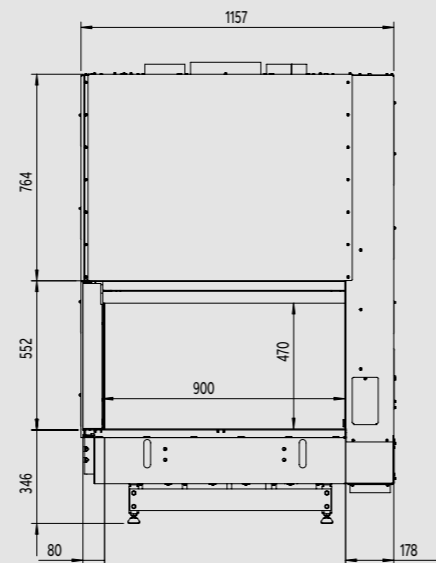
Zijaanzicht



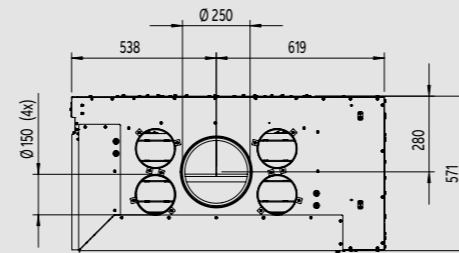
Kalfire W90/47CL

pag. 50

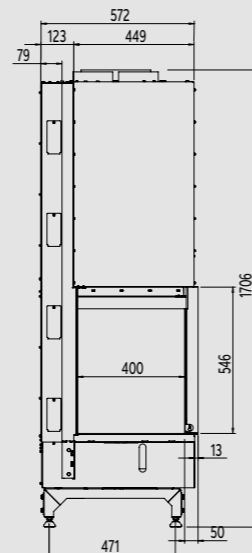
Voorzijde



Bovenzijde



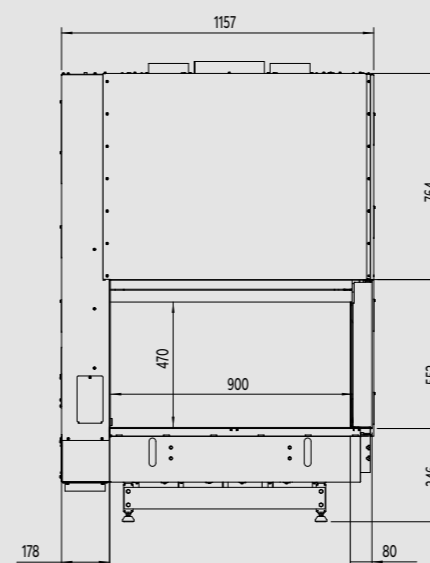
Zijaanzicht



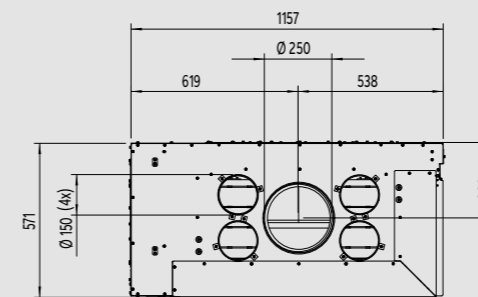
Kalfire W90/47CR

pag. 54

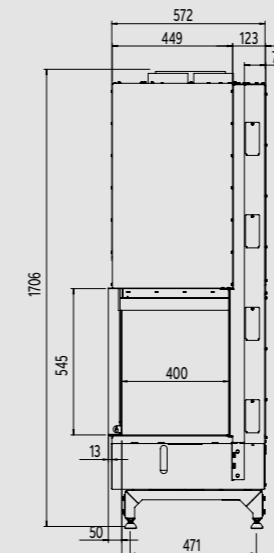
Voorzijde



Bovenzijde



Zijaanzicht

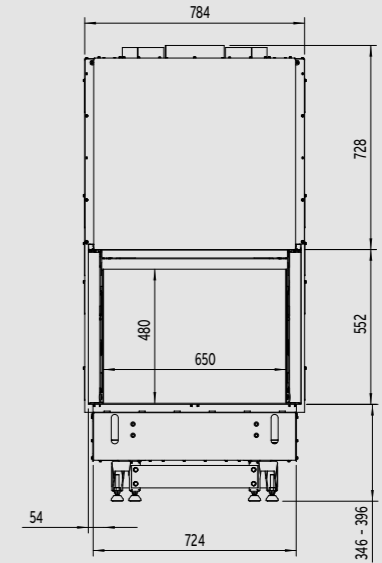


3-zijdige haarden

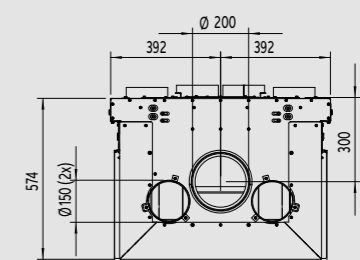
Kalfire W66/48S

pag. 56

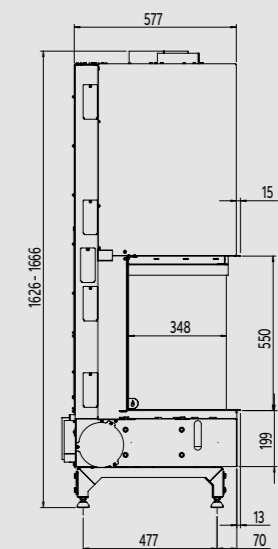
Voorzijde



Bovenzijde



Zijaanzicht

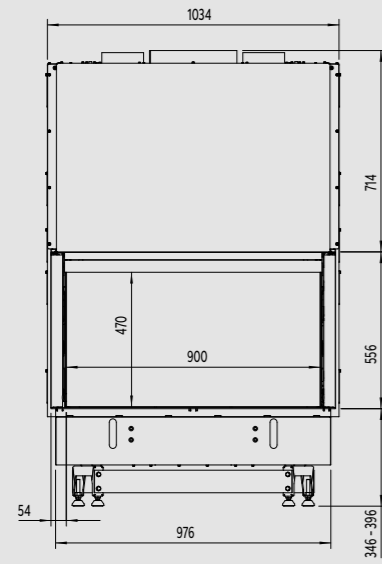


3-zijdige haarden

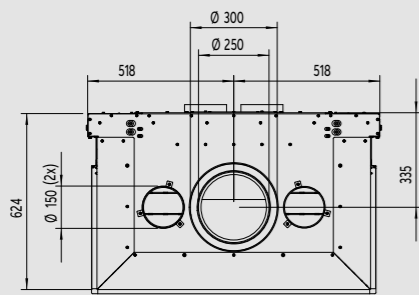
Kalfire W90/47S

pag. 58

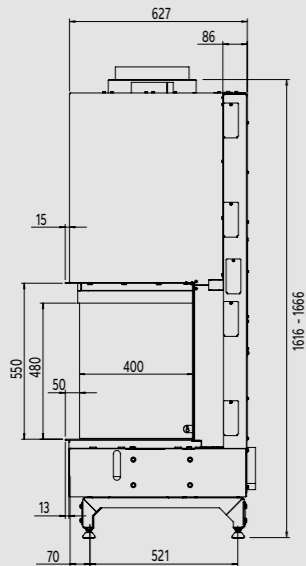
Voorzijde



Bovenzijde



Zijaanzicht

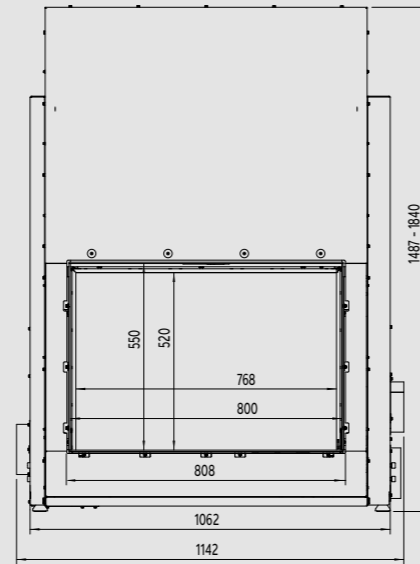


Tunnelhaarden

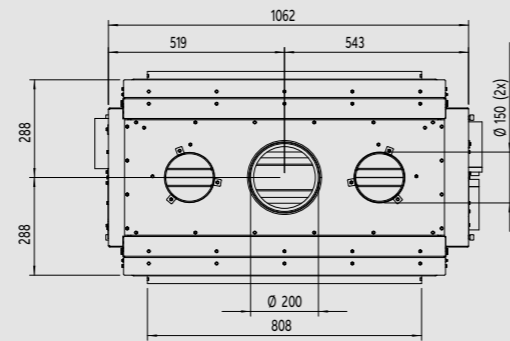
Kalfire W80/52T

pag. 60

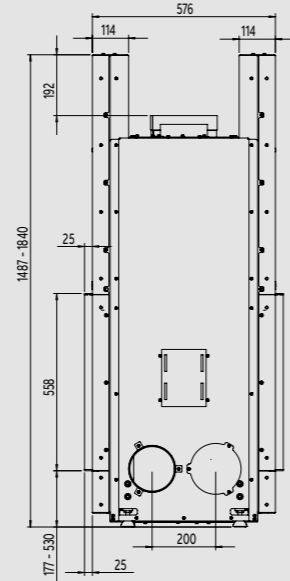
Voorzijde



Bovenzijde



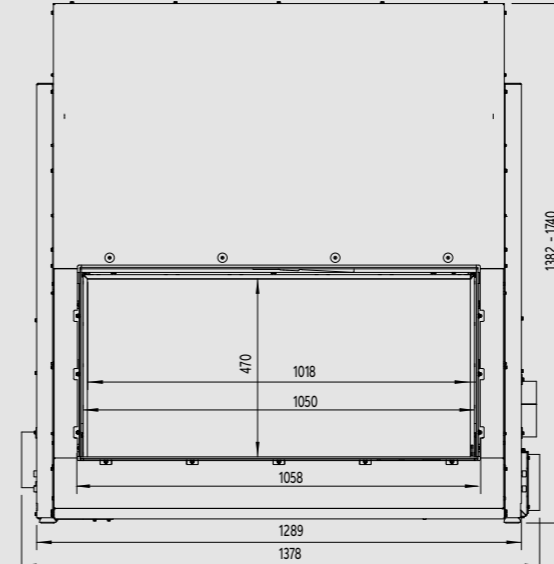
Zijaanzicht



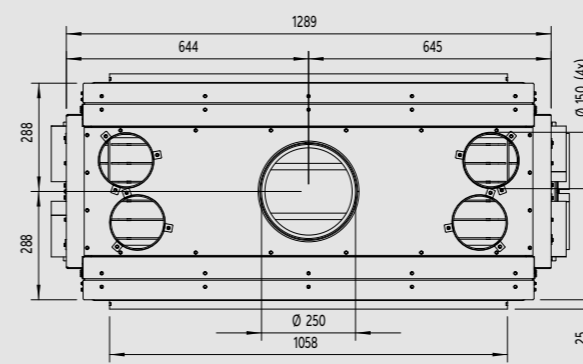
Kalfire W105/47T

pag. 62

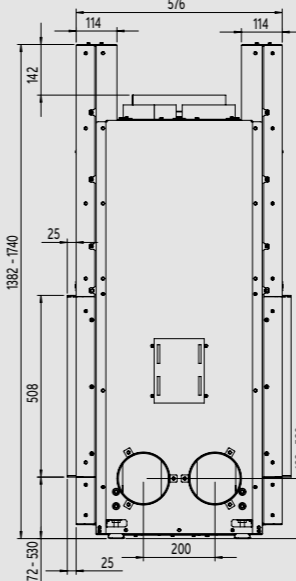
Voorzijde



Bovenzijde



Zijaanzicht

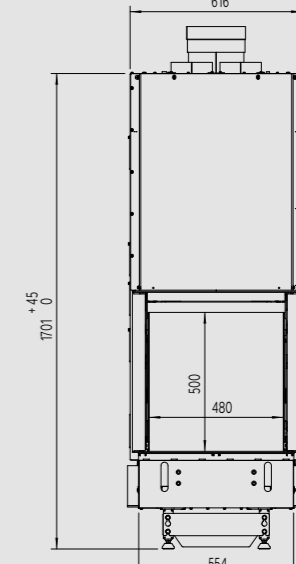


Roomdivider

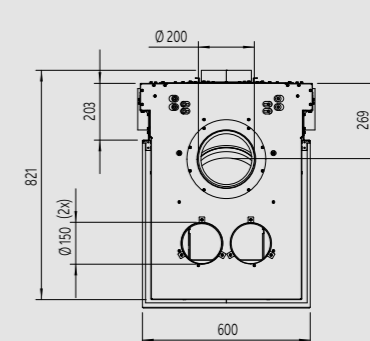
Kalfire W53/50R

pag. 64

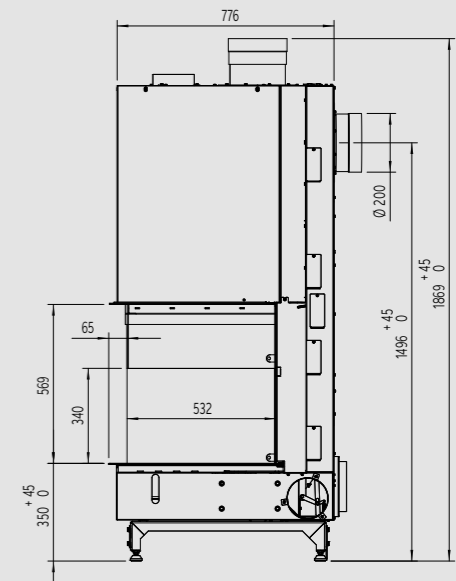
Voorzijde



Bovenzijde



Zijaanzicht



KALFIRE
FIREPLACES

KALFIRE.COM

Geloërveldweg 21
5951 DH Belfeld

info@kalfire.com
KALFIRE.COM