



# Houthaarden en kachels

2023





## Liefhebbers van het echte houtvuur

De naam Dik Geurts staat al sinds de oprichting garant voor vakmanschap en design, in de afgelopen 40 jaar is Dik Geurts dan ook uitgegroeid tot een begrip in de haardenwereld. Sinds 2007 is Dik Geurts volledig geïntegreerd in DRU Verwarming B.V., een innovatief bedrijf dat al eeuwenlang garant staat voor topkwaliteit.

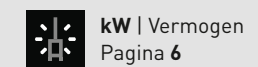
Naast ontwerpers zijn we bij Dik Geurts vooral liefhebber van het echte houtvuur. In onze fabriek in Duiven werken we elke dag hard aan de kwaliteit en bedieningsgemak van onze kachels en haarden. Met deze brochure laten we je graag zien hoe de combinatie van eenvoud, ervaring en kennis leidt tot prachtige haarden en het allermooiste houtvuur.



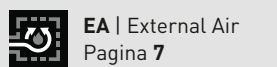
Scan de QR code en beleef de passie van Dik Geurts houtvuur.

<b>MILIEU</b> Hout stoken en beluchting	<b>4</b>
<b>HOUTKACHELTECHNIEK</b> Doordachte techniek, simpel in gebruik	<b>8</b>
<b>DESIGNHAARDEN</b> 2-Zijdig, Front en Tunnel	<b>10</b>
<b>HAARDKACHELS</b> 3-Zijdig en Front	<b>22</b>
<b>INZET- EN INBOUWHAARDEN</b> 3-Zijdig, 2-Zijdig, Front (inclusief haarden met ventilator) en Tunnel	<b>42</b>
<b>CV HAARDEN</b> Fronthaarden	<b>60</b>
<b>TECHNISCHE GEGEVENS</b> Afmetingen, aansluitmogelijkheden en eigenschappen	<b>62</b>

Gebruikte iconen



**kW** | Vermogen  
Pagina 6



**EA** | External Air  
Pagina 7



**IR** | Infrarood  
Pagina 9



**RS** | Room Sealed  
Pagina 7

 **Dik Geurts**  
*Creation of flames*



# Besparen op hout, fijnstof en milieu

Alle houtkachels en houthaarden in het assortiment van Dik Geurts hebben een bijzonder hoog rendement. In deze afgesloten en doordachte haarden en kachels wordt een hogere temperatuur bereikt. Daardoor verloopt de verbranding veel vollediger en efficiënter. Ook resterende roetdeeltjes worden verbrand. Je bespaart dus op hout, stoot minder fijnstof en roetdeeltjes uit, en spaart hierdoor het milieu.



## Klaar voor de toekomst met EcoDesign

Per 1 januari 2022 stelt de Europese wetgeving eisen aan het minimale vereiste rendement van een kachel en de maximale toegestane uitstoot van fijnstof. Alle Dik Geurts haarden en kachels voldoen aan deze wetgeving en dragen het EcoDesign 2022 label. Kies voor een juiste aanschaf een milieuvriendelijke Dik Geurts houtkachel voor nu en in de toekomst.



## Klimaatneutraal

Stoken met hout is in principe CO<sub>2</sub> neutraal. Tijdens de groeifase van een boom neemt deze CO<sub>2</sub> op uit de lucht. Als de boom wordt verzaagd en opgestookt komt dezelfde hoeveelheid CO<sub>2</sub> weer vrij. Om klimaatneutraal te kunnen stoken moet er wel duurzaam gewonnen hout gebruikt worden. Voor elke omgezaagde boom komt er dan een nieuwe boom terug. Zo blijft alles mooi in evenwicht.

## Energie label

De Dik Geurts houtkachels zijn voorzien van een energie efficiëntielabel. Hoe groener het label, hoe beter het is voor het milieu. Onze kachels zitten allemaal minimaal in de A-klasse.





# De juiste manier van stoken

## Het beste vuur

Met de zogenaamde Zwitserse methode stook je veilig en schoon. Onder in de kachel leg je grote houtblokken, daarop komen kleine houtjes en daarbovenop aanmaakblokjes. Vul de stookruimte weer bij als er alleen nog een gloedbed zichtbaar is. Open tijdens het bijvullen altijd de luchttoevoer en leg de blokken met de gekloofde zijde naar onderen op het gloeibed.

## Het juiste hout

Hout moet droog zijn en geschikt zijn als brandhout. Goed brandhout heeft een vochtpercentage van 15%-20%. Verbrand nooit afvalhout. Gebruik ook geen spaanplaat, oude spoorbielzen of bewerkt hout. Bij de verbranding van bewerkt en behandeld hout kunnen giftige dampen ontstaan. Naast onveilig, is dit ook heel schadelijk voor het milieu.



Scan de QR code voor een uitleg video over het stoken van hout.

## Houthaarden met buitenluchtaansluiting

Huizen worden tegenwoordig steeds beter geïsoleerd. Om ervoor te zorgen dat er toch voldoende frisse lucht in de woning komt, worden vaak ventilatiesystemen geïnstalleerd. Het is daarom belangrijk om bij de keuze van je haard ook na te denken over de aanvoerlucht voor de verbranding. Zo kun je de aanvoerlucht uit de opstellingsruimte halen, maar ook van buiten. Om de aanvoerlucht voor de houtverbranding van buiten te laten komen is het belangrijk een houthaard te voorzien van een buitenluchtaansluiting. Wij maken onderscheid in:



**EA** ('External Air'), standaard

- Gebruikt bij neutrale of overdruk situaties
- Zuurstof voor de verbranding komt vrijwel geheel van buiten
- Mogelijk bij alle haarden



**RS** ('Room Sealed')

- Gebruikt bij onderdruk in de woonruimte
- Zuurstof voor de verbranding komt volledig van buiten
- Inclusief bij een groot aantal haarden

## Moderne woningen kiezen voor RS

RS houthaarden worden vaak geplaatst in moderne, passieve en kierdichte woningen. Deze haarden worden voor aflevering getest op lektheid en voorzien van een certificaat. Optimaal geschikt dus voor een uitgebalanceerd binnenklimaat en een optimaal stookplezier.



## Het juiste vermogen

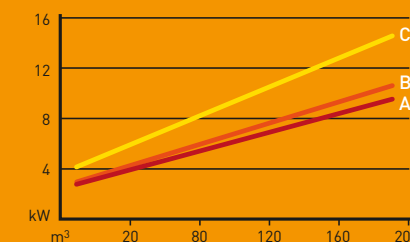
Het vermogen van een houthaard of houtkachel moet goed aansluiten op de ruimte die je wilt verwarmen. Wanneer je een houthaard of houtkachel hebt met te veel vermogen, wordt de ruimte al snel te heet. Je kunt de haard dan niet voluit laten branden en dat kan zorgen voor stankoverlast of extra vervuiling van de schoorsteen. Bij een te laag vermogen loop je het risico dat de kachel of haard de ruimte niet genoeg verwarmt. Dit is vooral vervelend wanneer de haard een belangrijke functie heeft in de verwarming van je woning. Dik Geurts biedt een brede range van kachels en haarden voor grotere én kleinere ruimtes. Omdat Dik Geurts haarden ook op laag vermogen (4 kW) te stoken zijn, zijn ze uitermate geschikt voor gebruik in het voor- of najaar.



**kW** (Vermogen, aangeduid in kilo Watt.)

## Vermogen berekenen

Bereken de inhoud van de ruimte die je wilt verwarmen (lengte x breedte x hoogte). Vervolgens is het belangrijk om te inventariseren in welke mate je woning is geïsoleerd. Heb je overal dubbel glas en muur- en vloerisolatie? Dan behoort je woning tot het type A. Is je woning niet optimaal geïsoleerd? En heb je niet overal dubbele beglazing? Dan behoort je woning tot het type B. Is jouw woning slecht geïsoleerd en heb je geen dubbel glas? Dan behoort je woning tot het type C. Vervolgens kun je in onderstaande grafiek aflezen welk vermogen (in kilowatt) er nodig is om jouw woonruimte te verwarmen.



## Warm hart voor Oeganda

Bij Dik Geurts hebben we oog voor de wereld om ons heen. Ook de mens verdient onze aandacht. In het project 'voor u een haard, voor haar een toekomst' wordt een deel van de opbrengst van onze haarden gebruikt om vrouwen in Oeganda een microkrediet te verstrekken voor een bomenplantage.





# Doordachte techniek, simpel in gebruik

Een Dik Geurts houtkachel is niet zomaar een kastje waarin je hout kunt verbranden. Het is een goed doordacht apparaat dat zorgt voor een efficiënte en schone verbranding en een hoog rendement. Onze haarden en kachels hebben een dichte stookbodem (dus geen rooster) die zorgt voor een goede isolatie. De rookgassen die vrij komen bij de verbranding, worden via een vernuftig labrynt naar buiten weggeleid.

### Eenvoudige bediening

Dik Geurts haarden en kachels zijn eenvoudig te bedienen. Ze hebben één enkele hendel voor het reguleren van de luchttoevoer. Dankzij deze uitgekiende luchttoevoer ontsteken de haarden en kachels van Dik Geurts heel gemakkelijk.

### Infrarood glas

Voor een aantal van onze haarden en kachels gebruiken we bij Dik Geurts infrarood glas om de warmte in de haard te circuleren. Dit geeft een hoog rendement, houdt de warmte vast in de haard en het glas blijft veel langer schoon.



IR (Infrarood)

### Vermiculiet

De verbrandingskamers van alle Dik Geurts haarden zijn geïsoleerd met warmtevasthoudend naturel vermiculiet. Voor een mooi contrast met de gele vlammen is het vermiculiet in de verbrandingskamer van onze designhaarden uitgevoerd in donker antraciet.

### Vloerplaten

Voor een complete opstelling en extra bescherming van de vloer bieden we ronde, rechthoekige en vierkante vloerplaten. Uitgevoerd in donker antraciet staal en verkrijgbaar in verschillende maten.

Eenvoudige bediening: slechts één hendel

Een Dik Geurts houtkachel  
heeft altijd een hoog rendement,  
lage uitstoot van CO en fijnstof  
en ultieme vuurcontrole.  
Gegarandeerd.

Optionele vloerplaat










# Designhaarden

De eyecatcher van elk interieur

Een designhaard geeft je woning karakter en is het kloppend hart van elk interieur. De Dik Geurts designhaarden lijken te zweven in de ruimte en vormen tegelijkertijd een natuurlijke eenheid met de rest van het interieur.

<p>Pagina 12</p>  <p><b>ODIN FRONT</b> Base Fixed Plateau Wall</p>	<p>Pagina 14</p>  <p><b>ODIN TUNNEL</b> Base Fixed Plateau</p>	<p>Pagina 16</p>  <p><b>OVAL FRONT</b> Base Fixed Legs Plateau Wall</p>	<p>Pagina 18</p>  <p><b>OVAL TUNNEL</b> Base Fixed Legs Plateau</p>	<p>Pagina 20</p>  <p><b>BORA CORNER</b> Cubes Fixed Floating Plateau Straight Plateau Wall</p>
---	---	--	--	---



# Odin

## Functie en design gaan perfect hand in hand

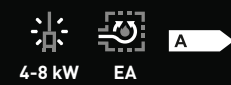
Het unieke, ronde design maakt de Odin niet alleen tot een echte eyecatcher, maar de vorm zorgt ook voor een geweldig vlammenpel.

- Sneller warm en milieuvriendelijk
- Uniek rond glasraam
- Hangend aan het plafond of aan de muur of staand op een plateau of base



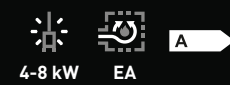
### Odin Front, Fixed

Rendement 75,2%  
BxDxH 606x380x606 mm



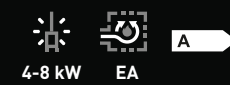
### Odin Front, Wall

Rendement 75,2%  
BxDxH 606x415x606 mm



### Odin Front, Base

Rendement 75,2%  
BxDxH 606x600x940 mm



### Odin Front, Plateau

Rendement 75,2%  
BxDxH 1600x380x842 mm



Scan de QR code voor een preview



Scan de QR code voor een preview





**Odin Tunnel, Fixed**

Rendement 75,0%  
BxDxH 606x400x606 mm



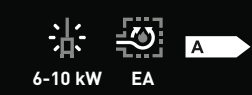
Scan de QR code voor een preview

Ultieme vuurbeleving met doorkijk én warmte naar twee kanten



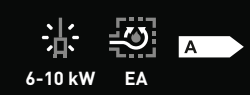
**Odin Tunnel, Base**

Rendement 75,0%  
BxDxH 606x600x940 mm



**Odin Tunnel, Plateau**

Rendement 75,0%  
BxDxH 1600x400x842 mm





# Oval

## De nieuwe vorm van warmte

Typisch Dik Geurts is deze designhaard met zijn ovale vorm. De verschillende plaatsingsmogelijkheden maakt de Oval geschikt voor elk interieur.

- Prachtig vuurzicht door de ovale vorm
- Unieke luchtschuif voor eenvoudige beheersing van de vlamintensiteit
- Wandmontage, vrijhangend aan het plafond of staand op een plateau, robuuste voet of pootjes



Scan de QR code voor een preview

### Oval Front, Legs

Rendement 75,9%  
BxDxH 980x474x926 mm



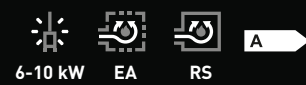
### Oval Front, Base

Rendement 75,9%  
BxDxH 980x380x944 mm



### Oval Front, Fixed

Rendement 75,9%  
BxDxH 980x380x606 mm



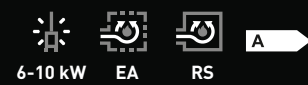
### Oval Front, Plateau

Rendement 75,9%  
BxDxH 2000x380x838 mm



### Oval Front, Wall

Rendement 75,9%  
BxDxH 980x380x606 mm







Uniek design en een prachtig vuur vanuit twee zijden

**Oval Tunnel, Fixed**

Rendement 81,5%  
BxDxH 980x380x606 mm

9-12 kW
 IR
 EA
 RS
 A+

**Oval Tunnel, Base**

Rendement 81,5%  
BxDxH 980x380x944 mm

9-12 kW
 IR
 EA
 RS
 A+

**Oval Tunnel, Plateau**

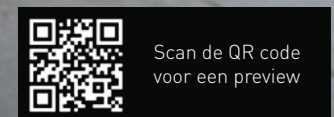
Rendement 81,5%  
BxDxH 2000x380x838 mm

9-12 kW
 IR
 EA
 RS
 A+

**Oval Tunnel, Legs**

Rendement 81,5%  
BxDxH 980x474x926 mm

9-12 kW
 IR
 EA
 RS
 A+





# Bora Corner

## Robuuste kubus met tweezijdig vuurzicht

Het 2-zijdige glasraam van de Bora Corner design haarden geeft een prachtig vuurzicht. Hangend in de ruimte of staand op een plateau zorgt de Bora voor warmte en sfeer in de hele kamer.

- Kies voor een linker- of rechter uitvoering
- Designhaard voor elke gewenste positie in huis
- Brede vermogensrange, optimaal regelbaar



### Bora Corner, Fixed

Rendement 78,1 %  
BxDxH 505x410x510 mm



Scan de QR code voor een preview

### Bora Corner, Cubes

Rendement 78,1 %  
BxDxH 625x577x1030 mm



Scan de QR code voor een preview



### Bora Corner, Floating Plateau

Rendement 78,1 %  
BxDxH 1200x450x829 mm



Scan de QR code voor een preview



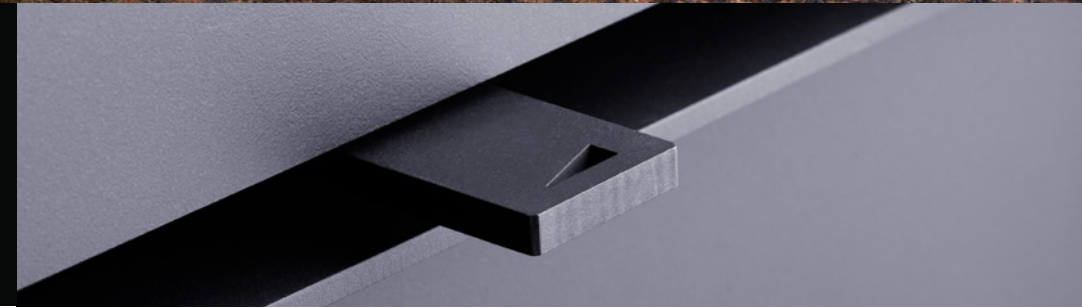


Scan de QR code voor een preview

**Bora Corner, Straight Plateau**

Rendement 78,1 %  
BxDxH 1500x450x879 mm

4-9 kW IR EA RS A



Plateau voor houtopslag is in verschillende maten leverbaar.

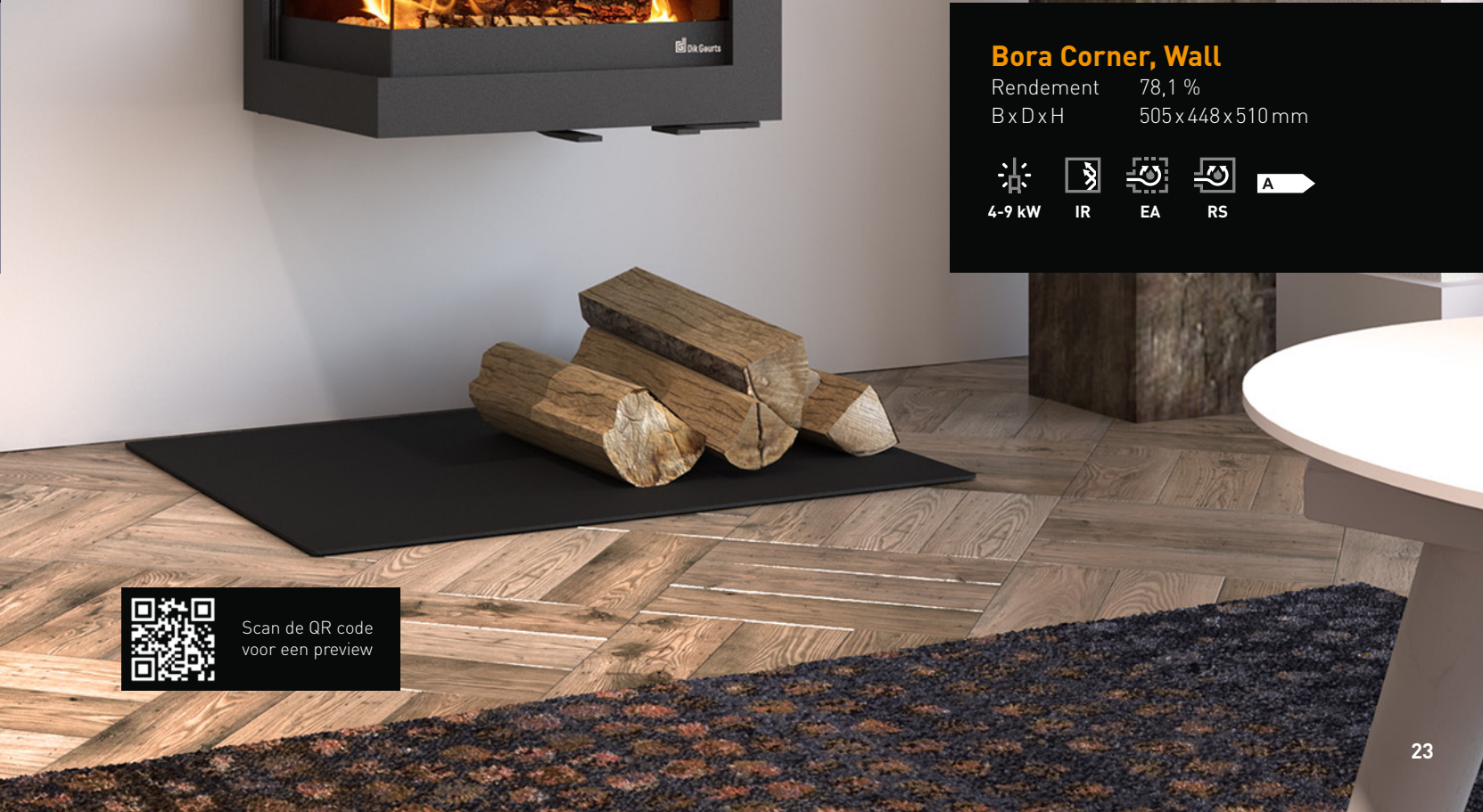


Scan de QR code voor een preview

**Bora Corner, Wall**

Rendement 78,1 %  
BxDxH 505x448x510 mm

4-9 kW IR EA RS A





# Haardkachels

Toppunt van  
sfeer en  
gezelligheid

Lekker lang staren naar de dansende vlammen, het gezellige geluid van een echt knetterend haardvuur en de warmte van een natuurlijk bron. Met een Dik Geurts houthaard haal je de ouderwetse gezelligheid van een kampvuur naar je huiskamer.





# Vidar

## Geweldig vuurbeeld en een zeer hoog rendement

De Vidar kachels zijn voorzien van warmte reflecterend infrarood glas dat zorgt voor een opvallend hoog rendement van 88% en schone ruiten tijdens het stoken. Combineer dat met een reusachtig raamoppervlak en je hebt gegarandeerd een geweldig vuurbeeld.

- Hoog rendement haard (88%)
- Warmte reflecterend infrarood (IR) glas
- Dankzij brede vermogensrange ook geschikt voor kleinere woonkamers

### Vidar Triple

Rendement 88,0%  
BxDxH 662x410x850 mm



Scan de QR code  
voor een preview



### Vidar Wall

Rendement 88,0%  
BxDxH 662 x 430 x 535 mm



Scan de QR code  
voor een preview



# Kalle

Extra grote ruiten voor een optimaal vuurzicht

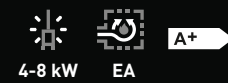
De Kalle is een industriële houtkachel met een handig houtvak onder de stookkamer. De drie grote ruiten zorgen voor een schitterend zicht op het vlammen spel.

- Strakke vrijstaande houtkachel met houtopslag
- Vuurzicht van drie kanten
- Zuinig in gebruik door zeer hoog rendement (85%)



## Kalle

Rendement 85,0%  
BxDxH 546x415x1000 mm



4-8 kW

EA

A+

# Folke



Scan de QR code voor een preview



## Folke

Rendement 77,3%  
BxDxH 476 x 410 x 1000 mm



4-8 kW

IR

EA

RS

A+

Dankzij het driedzijdige vuurzicht van de Folke kun je nog meer genieten van het levendige vlammen spel. Het houtvak onder de stookkamer geeft deze houtkachel een rustieke en sfeervolle uitstraling, ook als de kachel niet brandt.

- Unieke luchtschuif
- Warmte reflecterende (infrarood) zijruit
- Geschikt voor mechanisch geventileerde en passiefwoningen

Sfeervol, ook als de kachel niet brandt



# Modivar 5

## Strakke vormen en ultieme vuurcontrole

Dankzij de strakke vormen en het donkere staal zijn de Modivar kachels zeer geschikt voor een modern interieur. Als je op zoek bent naar iets echt bijzonders dan is een floating plateau de moeite waard.

- Ultieme vuurcontrole dankzij eenvoudige luchtschuif
- Geïntegreerde deurhendel
- Keuze in verschillende houtvakken en plateaus

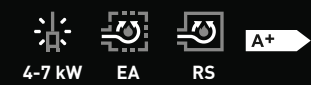
### Modivar 5, Floating Plateau

Rendement 82,0%  
BxDxH 1200x450x857 mm



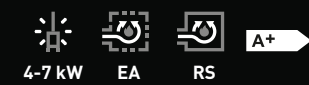
### Modivar 5, Straight Plateau

Rendement 82,0%  
BxDxH 1500x450x907 mm



### Modivar 5, Store Front

Rendement 82,0%  
BxDxH 450x368x1000 mm



### Modivar 5, Store Corner

Rendement 82,0%  
BxDxH 450x368x1000 mm



Scan de QR code  
voor een preview



## Aste 5 & Soren 5

### Houtkachel met landelijk Engelse uitstraling

De Aste 5 en Soren 5 hebben een stoere uitstraling met strakke lijnen en veel vuurzicht. Gemakkelijk te plaatsen onder een bestaande situatie. De gietijzeren deur en de klassieke pootjes geeft de haard een robuuste uitstraling.

- Ideaal voor plaatsing in een bestaande schouw
- Schoorsteenaansluiting slechts 10 cm vanuit de achterzijde
- Stijlvolle deurhendel



**Aste 5**  
Rendement 82,0%  
BxDxH 486 x 350 x 555 mm



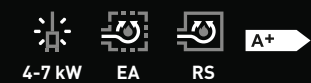
Scan de QR code voor een preview

## Lars 1000



Scan de QR code voor een preview

**Soren 5**  
Rendement 82,0%  
BxDxH 450 x 350 x 570 mm



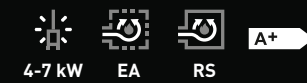
Scan de QR code voor een preview

### Sfeer, warmte én slowcooking

Boven het glasraam van de Lars 1000 houtkachel zit een ruimte die gebruikt kan worden als bakoven. Zo biedt deze kachel sfeer, warmte en ook nog eens de mogelijkheid om eenvoudige gerechten klaar te maken.

- Unieke bakoven boven in de haard
- Hoog rendement
- Lage fijnstof uitstoot dankzij hoogwaardige verbranding

**Lars 1000**  
Rendement 82,0%  
BxDxH 448 x 348 x 1000 mm





# Ivar 5

## Veelzijdige sfeerbrenger voor de echte liefhebber

De Ivar serie is te herkennen aan de strakke gietijzeren deur die volop zicht biedt op de vlammen. De Ivar kachels combineren een compacte en stijlvolle uitstraling met het technisch hoogstaande verbrandingsproces waar Dik Geurts om bekend staat.

- Afneembare 'koude' handgreep
- Geschikt voor plaatsing in bestaande ruimtes
- Breed vermogen & extreem lage uitstoot



**Ivar 5, Low**  
Rendement 82,0%  
B x D x H 450 x 350 x 555 mm

4-7 kW EA RS A+





### Ivar 5, High

Rendement 82,0%  
BxDxH 450x350x660 mm

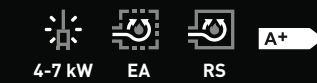


4-7 kW EA RS A+



### Ivar 5, Store

Rendement 82,0%  
BxDxH 450x350x850 mm



4-7 kW EA RS A+



Gietijzeren deur  
met afneembare  
handgreep

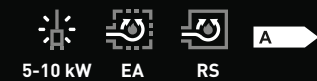


# Ivar 8



## Ivar 8, Low

Rendement 76,6%  
BxDxH 540x350x555 mm



Scan de QR code voor een preview



## Ivar 8, Store

Rendement 76,6%  
BxDxH 540x350x850 mm



Groot glasraam met riant uitzicht op het vuur



Scan de QR code voor een preview



# Jannik

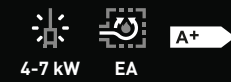
## Opvallend mooie details, typisch Dik Geurts

Bij de kachels in de Jannik serie herken je de robuuste details die typerend zijn voor de designs van Dik Geurts. Strakke lijnen, stoere scharnieren en een unieke, slanke handgreep. Deze handgreep zorgt voor een gemakkelijke toegang tot de binnenzijde van de kachel.

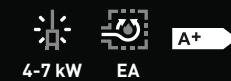
- Unieke handgreep
- Brede vermogensrange
- Zuinig stoken door hoog rendement van 87%



**Jannik Medium, High**  
Rendement 82,0%  
BxDxH 550x375x900mm



**Jannik Medium, Low**  
Rendement 82,0%  
BxDxH 550x375x680mm



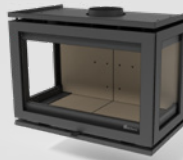
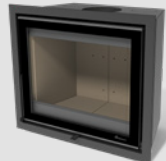
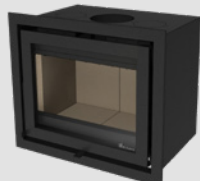
**Jannik Large**  
Rendement 87,0%  
BxDxH 620x380x780 mm





# De oplossing voor renovatie en nieuwbouw

Inzethaarden zijn ontworpen voor inbouw in een bestaande situatie. Bij verbouwing of renovatie kan een oude haard eenvoudig worden vervangen door een moderne en milieuvriendelijke haard met een hoger vermogen. Inbouwhaarden worden overwegend in nieuwe situaties geplaatst.

<p>Pagina 46</p>  <p><b>INSTYLE</b> (3-Zijdig) Triple 660 Low</p>	<p>Pagina 47</p>  <p><b>INSTYLE</b> (Tunnel) Tunnel 700</p>	<p>Pagina 47</p>  <p><b>PROSTYLE</b> (Tunnel) Tunnel 700</p>	<p>Pagina 48</p>  <p><b>INSTYLE</b> (2-Zijdig) Corner 660 High Corner 660 Low Corner Slim 660/495 Corner Slim 660/570</p>
<p>Pagina 52</p>  <p><b>INSTYLE</b> (Front) 500 550 600 650 700 800 1000</p>	<p>Pagina 54</p>  <p><b>PROSTYLE</b> (Front) 500 550 600 650 700 800 1000</p>	<p>Pagina 56</p>  <p><b>INSTYLE</b> (Front, ventilator) 600V Next 700V Next 800V Next</p>	



# Instyle & Prostyle

## Een inzet-/inbouwhaard voor elk interieur

Dik Geurts heeft een ruim assortiment aan inzet- en inbouwhaarden. Tunnelhaarden, 3-zijdige haarden, haarden met een extra groot glasraam en verschillende soorten kaders; voor elk interieur hebben we een passende haard.

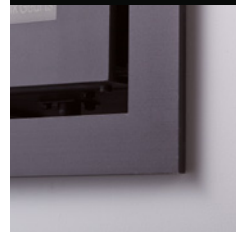
De Instyle haarden hebben een volledig heldere glazen ruit. Door de zwart gescreende ruiten van de Prostyle haarden, heb je een nog mooier vuurzicht.



### Kaders voor front- en tunnelhaarden

Instyle en Prostyle 500, 550, 600, 650, 700, 800, 1000, Tunnel

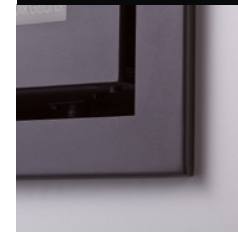
**Classic Line 4S**  
massief, 40 mm rondom



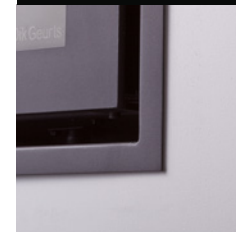
**Classic Line 3S**  
massief, 40 mm boven,  
links en rechts,  
20 mm onderzijde



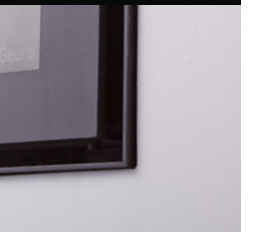
**Modern Line**  
omgezette kanten,  
40 mm rondom



**Slim Line**  
omgezette kanten,  
20 mm rondom



**Inbouw 3 mm**  
kaderloos



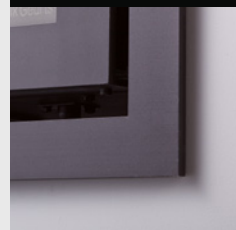
Type kader	Instyle/Prostyle							
		500	550	600	650	700-Tunnel <sup>1)</sup>	800	1000
Classic Line 4S	BxH	580 x 537	587 x 617	660 x 537	710 x 552	760 x 657	860 x 637	1060 x 637
Classic Line 3S	BxH	580 x 517	n.v.t	660 x 517	710 x 532	n.v.t	n.v.t	n.v.t
Modern Line	BxH	580 x 537	587 x 617	660 x 537	710 x 552	760 x 657	860 x 637	1060 x 637
Slim Line	BxH	540 x 497	547 x 577	620 x 497	670 x 512	720 x 617	820 x 597	1020 x 597
Inbouw 3 mm	BxH	600 x 557	607 x 637	680 x 557	730 x 572	780 x 677	880 x 657	1080 x 657
Inbouw 8 mm	BxH	n.v.t	n.v.t	600x477	650x492	700x597	n.v.t	n.v.t

<sup>1)</sup> Het is bij de Tunnel ook mogelijk om kaders te combineren.

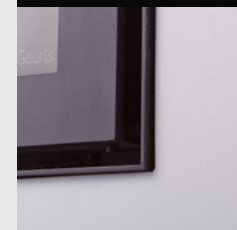
### Kader voor haarden met ventilator

Instyle 600V Next, 700V Next, 800V Next

**Classic Line 4S**  
massief, 40 mm rondom



**Inbouw 3 mm**  
kaderloos



### Maatwerk

Het Dik Geurts leveringsprogramma is zeer uitgebreid. Toch kan het zijn dat niets past. Ook dan is er een oplossing. Voor een geringe meerprijs passen we het frontkader aan.

### Maatwerk kaders

Instyle/Prostyle 500-1000 serie, Tunnel 700, Instyle V Next serie.

- Massieve kaders (Classic Line 4S)
- Breedte 12-100 mm

Type kader	Instyle			
		600V Next	700V Next	800V Next
Classic Line 4S	BxH	640 x 547	740 x 667	840 x 647
Inbouw 3 mm	BxH	566 x 473	666 x 593	766 x 573



### Instyle

Een volledig heldere glazen ruit



### Prostyle

Zwart gescreende ruit



# Triple

## Driezijdig glas en driezijdig vuur

Om te zorgen voor een zo hoog mogelijk rendement is deze inzethaard voorzien van zijruiten met warmte reflecterend infrarood glas. Deze haard is slechts 49,5 cm hoog en daarom zeer geschikt voor de inbouw in een bestaande haard.

- Hoog rendement en schone ruiten
- Subtiële hoekspijlen voor beter vuurzicht
- Geschikt voor inbouw in bestaande situatie

### Instyle Triple 660 Low

Rendement 88,0%  
BxDxH 662x380x495 mm

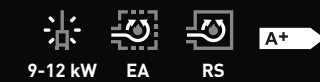


# Tunnel



### Instyle Tunnel 700

Rendement 83,0%  
BxDxH 760x550x657 mm



De tunnelhaard Instyle Tunnel 700 heeft aan twee kanten een glazen draaideur. Dankzij z'n hoge vermogen is deze haard ideaal als roomdivider in grotere ruimtes.

- Fraaie doorkijktunnel
- Hoog vermogen tot 12 kW
- In RS versie 100% luchtdicht

## Schitterend vuur van twee kanten

### Prostyle Tunnel 700

Rendement 83,0%  
BxDxH 760x554x657 mm





# Corner

## Uniek panoramisch vuurzicht

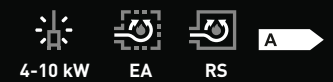
Deze tweezijdige houtkachels zijn door het panoramisch vuurzicht uniek in de markt. Het glas is in de hoek tegen elkaar geplaatst. Het doorlopende glasraam, zonder een metalen hoekstijl tussen de 2 glasruiten, zorgt voor een volledig zicht op het vuur.

- Optimaal zicht op het vuur
- Hoog rendement
- Perfect voor een bestaande schouw of nieuwbouw
- Optioneel inbouwkader



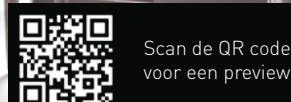
### Instyle Corner Slim 660/495

Rendement 75,2%  
BxDxH 660x350x495 mm



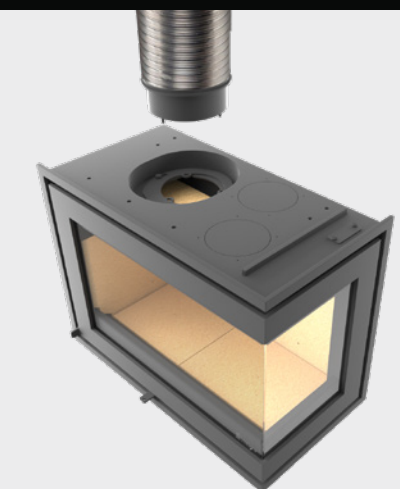
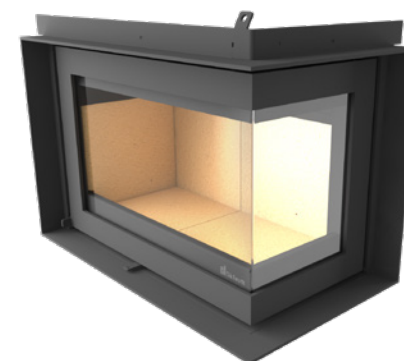
### Instyle Corner Slim 660/570

Rendement 80,0%  
BxDxH 660x350x570 mm



### Optioneel inbouwkader 6S

- Voor een naadloze afwerking van de haardopstelling
- Zeer geschikt voor inbouw in een bestaande openhaard
- Breedte 6 cm (werkende breedte 5 cm)
- Massief kader, dikte 6 mm



### SlideConnect®

(alleen bij Instyle Corner Slim 660/495)

- Gemakkelijke aansluiting op een bestaand of nieuw rookkanaal
- Draaibare ring met 4 cm extra werkruimte
- Zeker in bestaande situaties een groot voordeel



# Royale inzethaard met ruim vuurzicht

## Instyle Corner 660 High

Rendement 76,3%  
BxDxH 660x350x520 mm



4-9 kW

EA

## Instyle Corner 660 Low

Rendement 76,3%  
BxDxH 660x350x495 mm



4-9 kW

EA





Front



Instyle 550

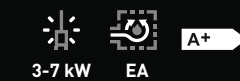
## Speciaal ontworpen voor bestaande situaties

De Instyle-/Prostyle serie bestaat uit een aantal modellen met verschillende formaten die allemaal gebruik maken van dezelfde moderne Dik Geurts technieken. Met een Instyle ben je verzekerd van optimaal genieten van een kwaliteitshaard.

- Milieubewust genieten van vuur
- Multi-toepasbare inzet- en inbouwhaarden
- Verschillende soorten afneembare kaders
- Kiest voor Instyle (heldere glazen ruit) of voor Prostyle (zwart gescreende ruit)

### Instyle 500

Rendement 82,0%  
BxDxH 580x350x537mm

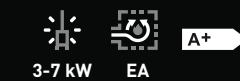


3-7 kW EA



### Instyle 550

Rendement 81,0%  
BxDxH 587x350x617mm



3-7 kW EA



### Instyle 600

Rendement 79,6%  
BxDxH 660x360x537mm

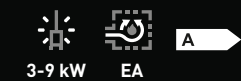


3-7 kW EA



### Instyle 650

Rendement 80,5%  
BxDxH 710x380x552mm

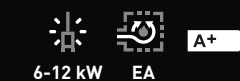


3-9 kW EA



### Instyle 700

Rendement 81,6%  
BxDxH 760x400x657mm

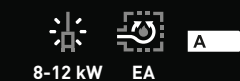


6-12 kW EA



### Instyle 800

Rendement 76,6%  
BxDxH 860x400x637mm

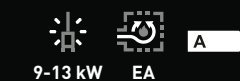


8-12 kW EA



### Instyle 1000

Rendement 77,7%  
BxDxH 1060x400x637mm



9-13 kW EA





# Front

Mooi vuurzicht  
dankzij zwart  
gescreende ruiten

## Prostyle 500

Rendement 82,0%  
BxDxH 580x344x537 mm



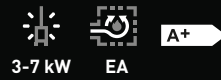
3-7 kW

EA



## Prostyle 550

Rendement 81,0%  
BxDxH 587x344x617 mm



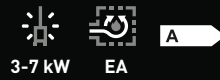
3-7 kW

EA



## Prostyle 600

Rendement 79,6%  
BxDxH 660x354x537 mm



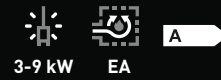
3-7 kW

EA



## Prostyle 650

Rendement 80,5%  
BxDxH 710x374x552 mm



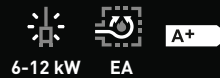
3-9 kW

EA



## Prostyle 700

Rendement 81,6%  
BxDxH 760x394x657 mm



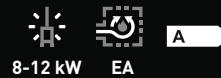
6-12 kW

EA



## Prostyle 800

Rendement 76,6%  
BxDxH 860x394x637 mm



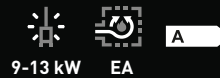
8-12 kW

EA



## Prostyle 1000

Rendement 77,7%  
BxDxH 1060x394x637 mm



9-13 kW

EA



## Prostyle 1000





# Ventilated

Instyle 700V Next



## Compacte inzethaard met ventilator

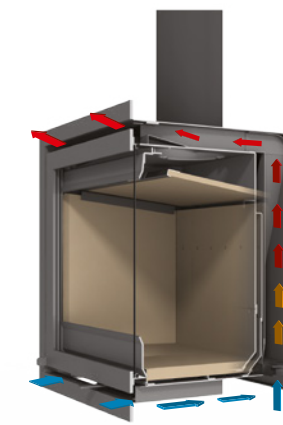
De Ventilated inzethaarden zijn uitgerust met een ventilator waardoor een ruimte sneller wordt verwarmd. Na inschakeling is een aangename, warme luchtstroom voelbaar vanuit de voorzijde van de haard of via de convectieopeningen.

### Waarom Instyle V Next?

- Snelle warmteverspreiding
- Optimaal zicht op het vuur
- Ultiem gebruiksgemak
- Duurzame vervanging van je verouderde haard

### Hoe werkt het?

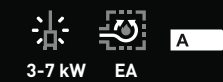
Je bestuurt de ventilatoren via een speciale adapter. Daarmee kies je naar wens een van de vier snelheden, voor geleidelijke of snelle verwarming. Dankzij een slimme warmtesensor schakelen de ventilatoren volledig automatisch.



Meer informatie?  
Bekijk onze  
product video.

### Instyle 600V Next

Rendement 79,6%  
BxDxH 580x410x495mm



3-7 kW EA



### Instyle 700V Next

Rendement 81,6%  
BxDxH 680x450x615mm



6-12 kW EA



### Instyle 800V Next

Rendement 76,6%  
BxDxH 780x450x595mm



8-12 kW EA





# Eenvoudige installatie

De verschillende aansluitmogelijkheden zorgen ervoor dat de haard snel en eenvoudig te installeren is, ongeacht de inbouwsituatie. Er zijn 4 mogelijkheden voor de afvoer van rookgassen.

1. Aansluiting zonder afvoermateriaal op een bestaand schoorsteenkanaal (**afdichting met keramische wol**)
2. Aansluiting met vaste pijp (**conische ring**), Ø 150 of 180 mm afwaterend
3. Aansluiting met flexibele of vaste pijp (**Linerkit Pro**), Ø 150 of 180 mm
4. Aansluiting met verjongde pijp (**aansluitstuk**), Ø 150 of 180 mm

## External air kit

Kit voor aanvoer van verse lucht van buiten.

- Zeer geschikt voor volledig geïsoleerde woningen
- Optioneel bij 500 - 1000, 600V, Tunnel (alleen beneden)
- Voor achter- en benedenaansluiting
- Afmeting: Ø 80 mm



## Conische ring

Ring voor aansluiting met vaste pijp.

- Optioneel bij: 500 - 1000, 600V, Corner, Triple, Tunnel
- Geschikt voor afwijkende pijpdiameters
- Afmeting: Ø 150 mm, Ø 180 mm



## Linerkit Pro

Aansluitstuk voor flexibele of vaste rookgasafvoer.

- Optioneel bij: 500 - 1000, 600V, Corner, Triple, Tunnel
- Aan te sluiten vanuit de binnenzijde van de haard
- Verloop met 3 schroefgaten
- Afmeting: Ø 150 mm, Ø 180 mm



## Aansluitstuk

Aansluitstuk voor verjongde pijp.

- Optioneel bij: 500 - 1000, 600V, Corner, Triple, Tunnel
- Verloop met 3 schroefgaten
- Afmeting: Ø 150 mm, Ø 180 mm



## Convectiekit

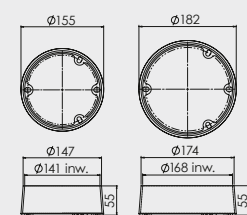
Aansluitringen (2 stuks) voor montage op de convectiegaten.

- Optioneel bij: 500 - 1000, 600V, Corner Slim, Tunnel
- Voor meer verwarmend vermogen
- Afmeting: Ø 125 mm

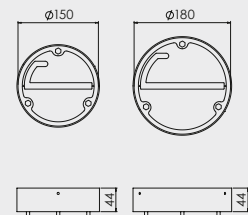


## INZET-/INBOUWHAARDEN AANSLUITMOGELIJKHEDEN

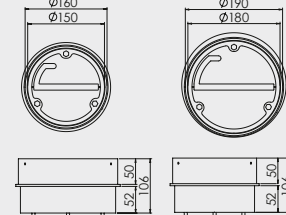
### Conische ring



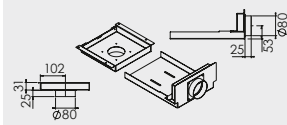
### Aansluitstuk



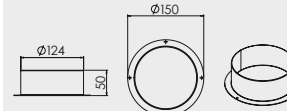
### Linerkit Pro



### External air kit



### Convectiekit



## Gemakkelijke luchtregeling

- Aan de voorkant van de haard
- Zowel bij Instyle als Prostyle afwerking

## Deursluiting

- Stabiele en soepele deursluiting
- Het koord zorgt voor een goede afdichting
- De deur is verstelbaar en uitwisselbaar
- Kit voor zelfsluitende deur optioneel voor Instyle 500-1000 serie en Instyle Tunnel



## CV haarden

# Duurzaam en energiebewust stoken

Green Design staat voor duurzaam, milieuvriendelijk en energiebewust stoken van haarden en kachels aangesloten op een CV systeem.

Dik Geurts levert ook haarden die je kan koppelen aan de CV installatie, een milieuvriendelijk alternatief om je huis te verwarmen. Bij deze haarden worden de nog hete rookgassen gebruikt voor het verwarmen van het water voor je CV systeem. Op deze wijze haal je meer rendement uit je haard of kachel. Dit zorgt voor een lagere energierekening en is nog duurzaam ook.

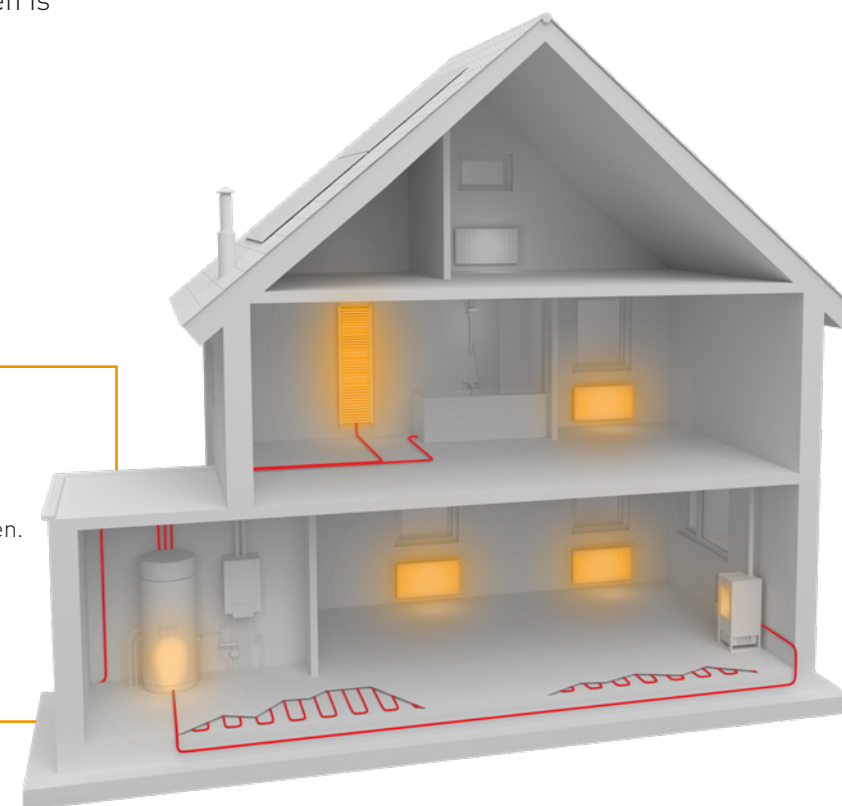
- Milieuvriendelijke verwarming
- Duurzaam/lagere EPB
- Geschikt voor elk type woning
- Te combineren met zonnepanelen en warmtepompen
- Lagere energierekening
- Onderhoudsvriendelijk

### Meer info

Wil je meer weten over Green Design of de werking van CV haarden, ga dan naar [www.greendesign.eu](http://www.greendesign.eu). Daar kun je ook een speciale Green Design brochure downloaden.



Scan de QR code voor een informatieve animatiefilm.



IVAR 10 H<sub>2</sub>O, STORE



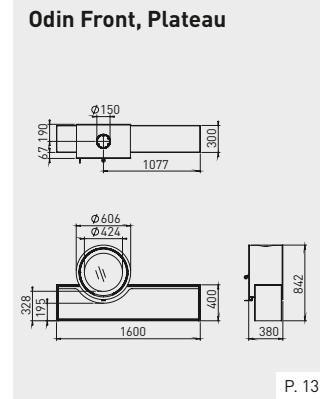
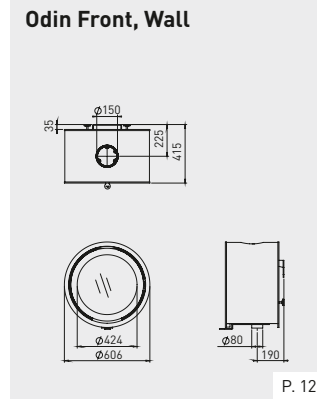
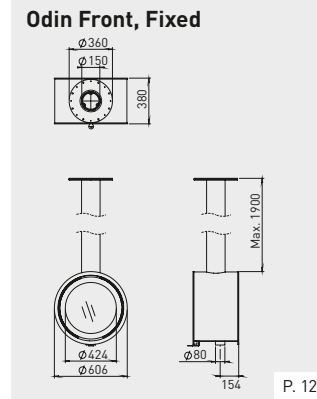
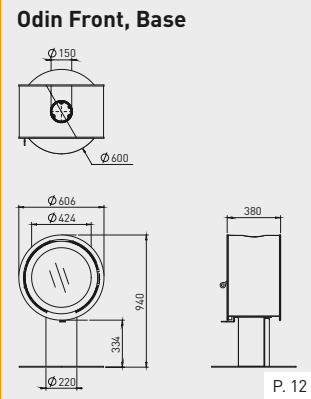
STORE H<sub>2</sub>O



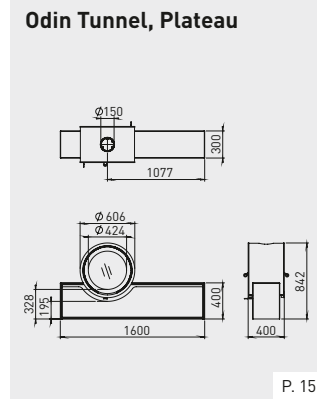
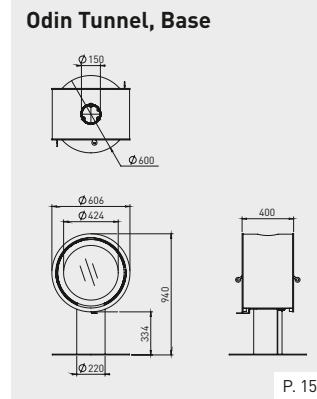
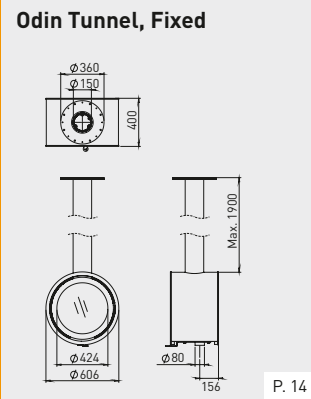
# Technische tekeningen

## DESIGN HAARDEN

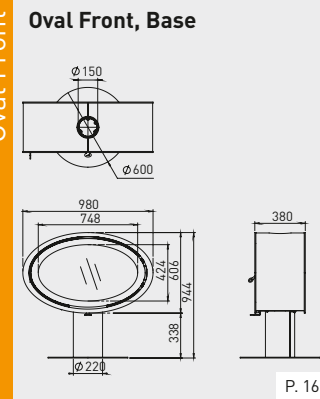
Odin Front



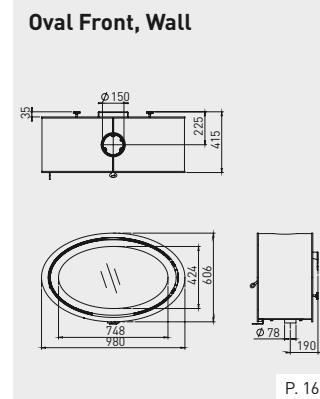
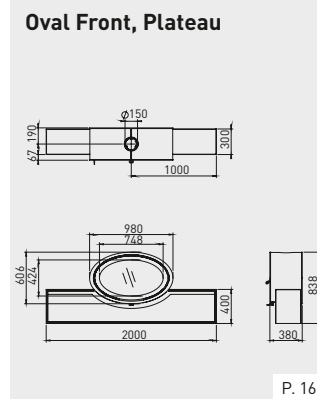
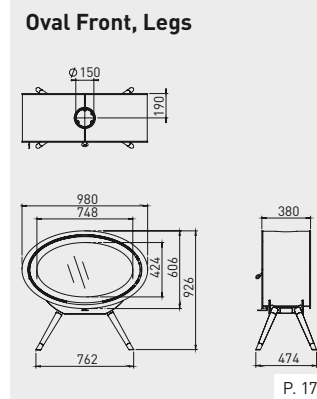
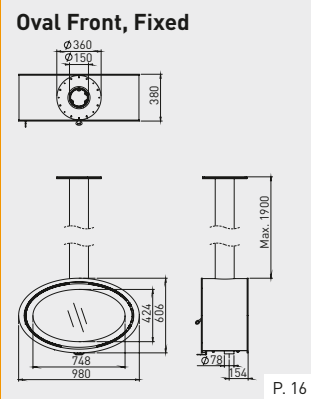
Odin Tunnel



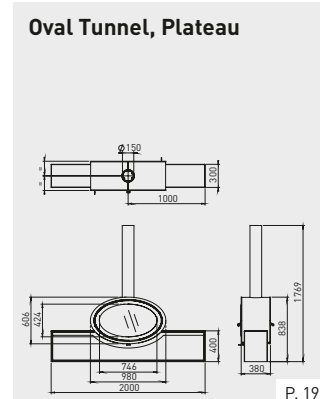
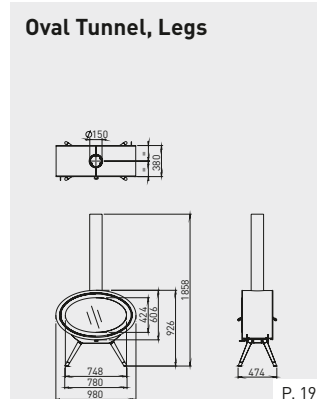
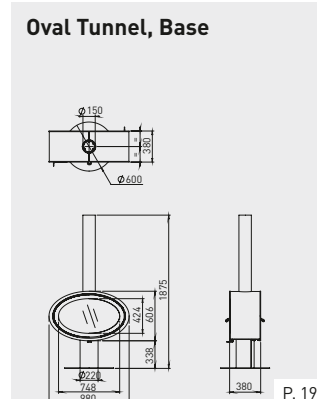
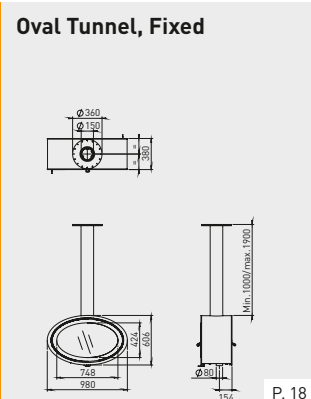
Oval Front



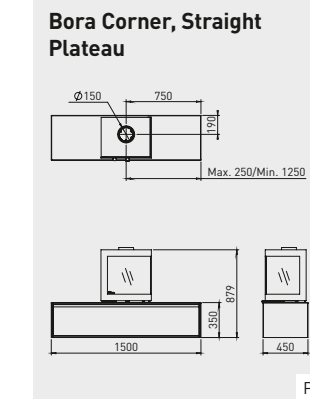
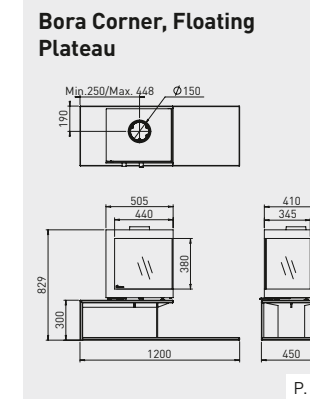
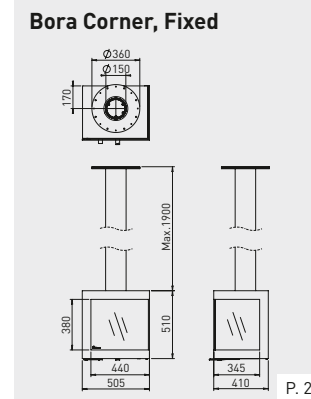
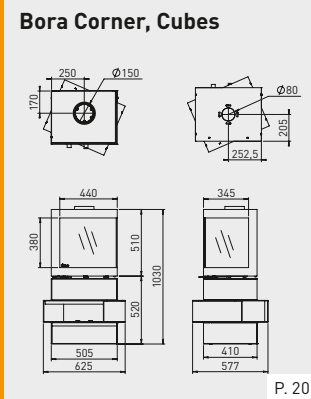
Oval Front



Oval Tunnel

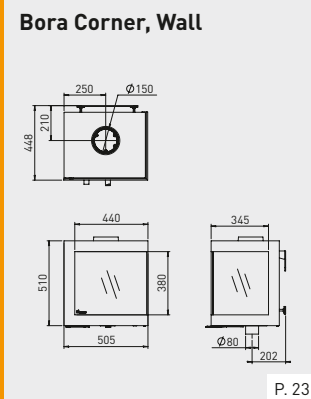


Bora Corner

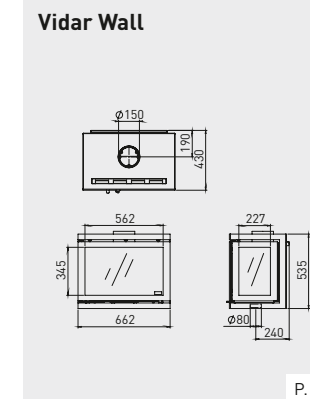
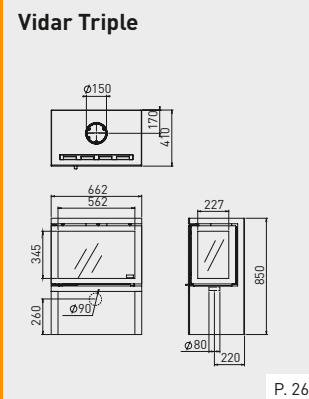


## HAARDKACHELS

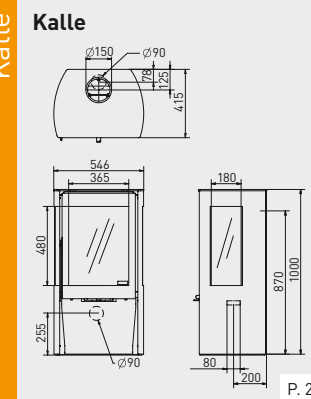
Bora Corner



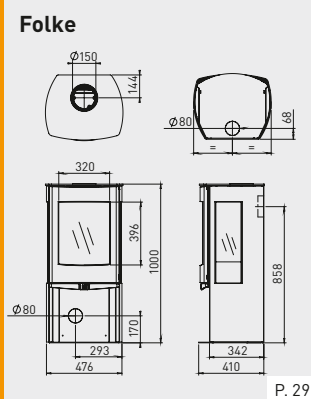
Vidar



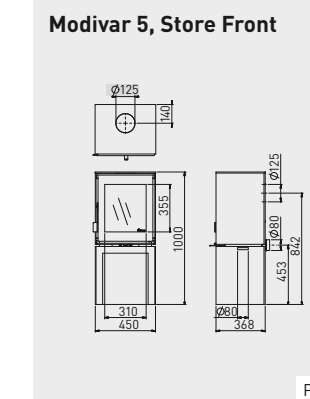
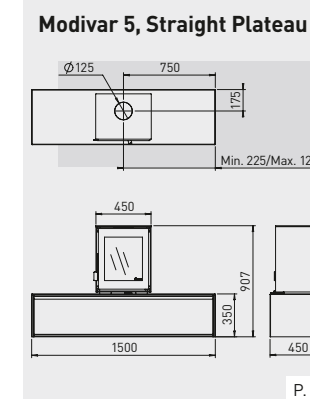
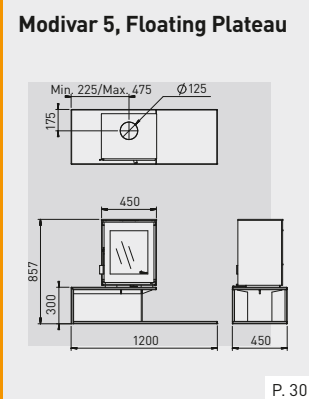
Kalle



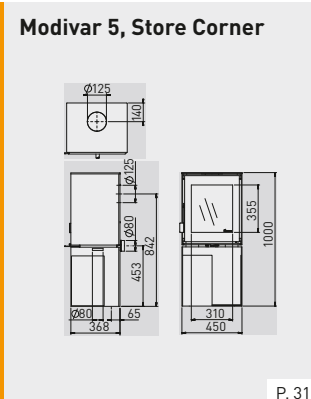
Folke



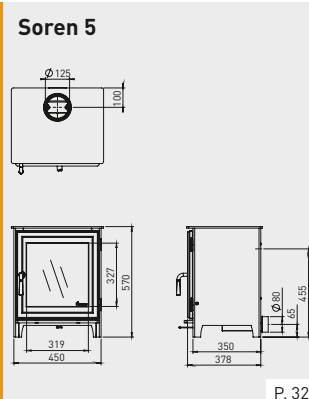
Modivar 5



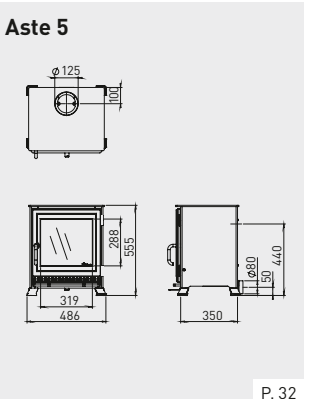
Modivar 5



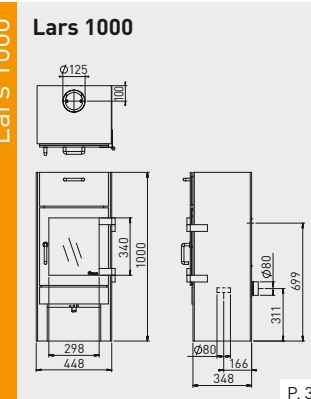
Soren 5



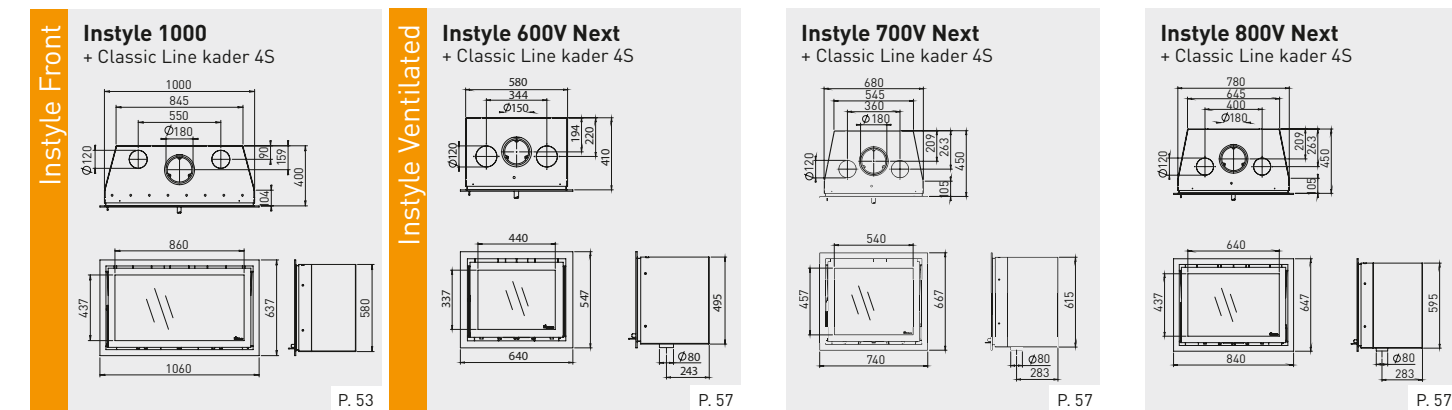
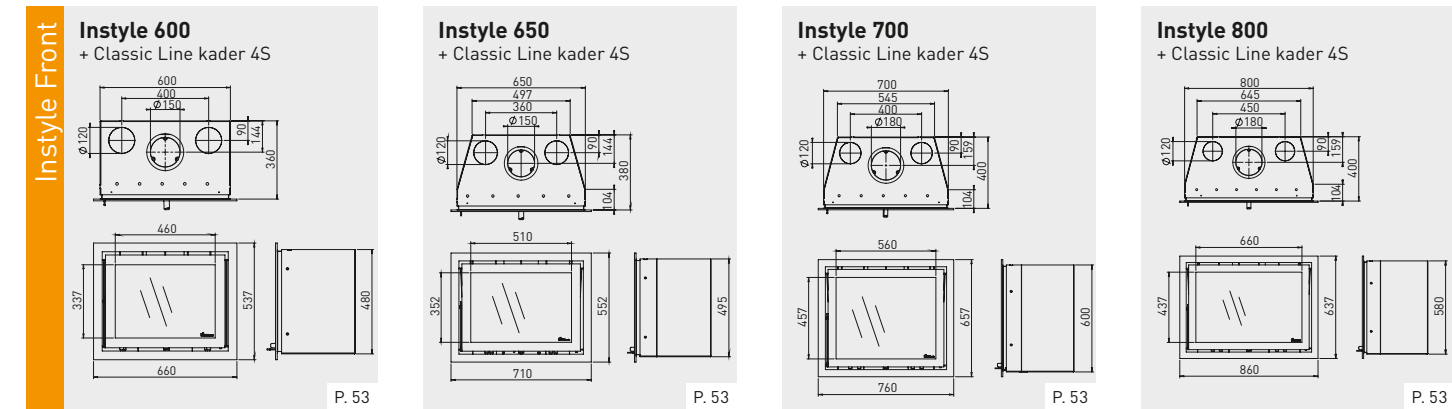
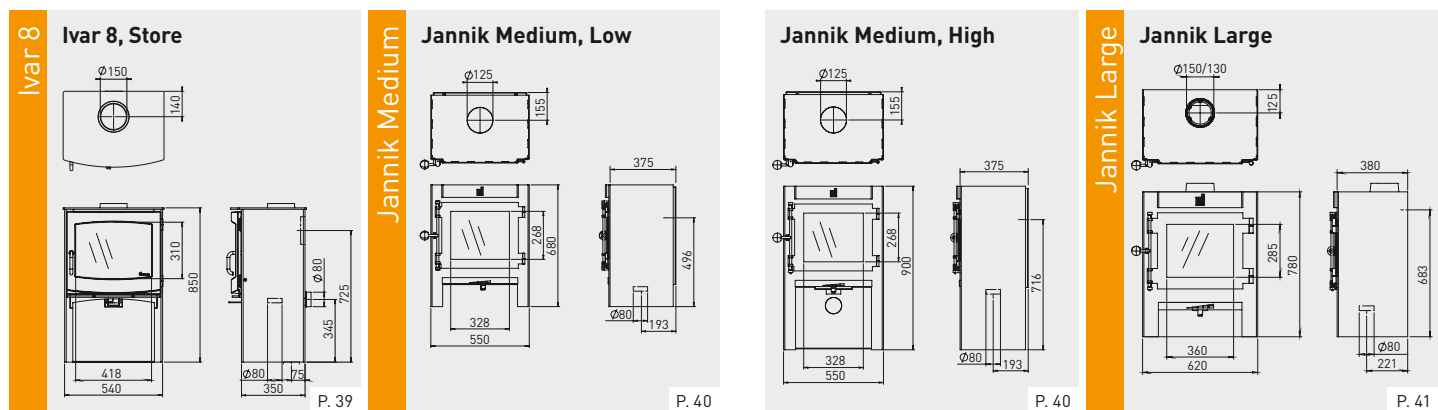
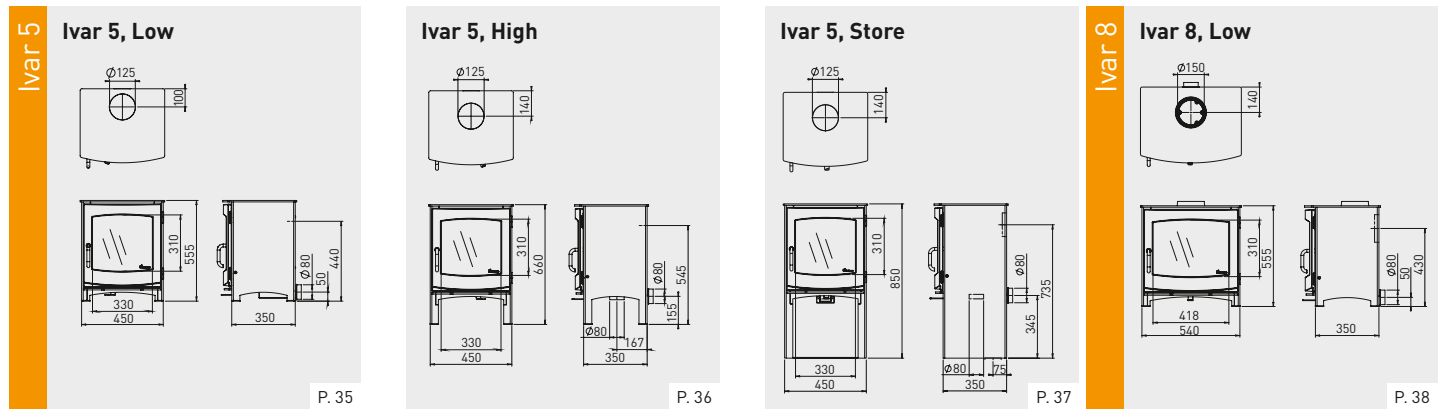
Aste 5



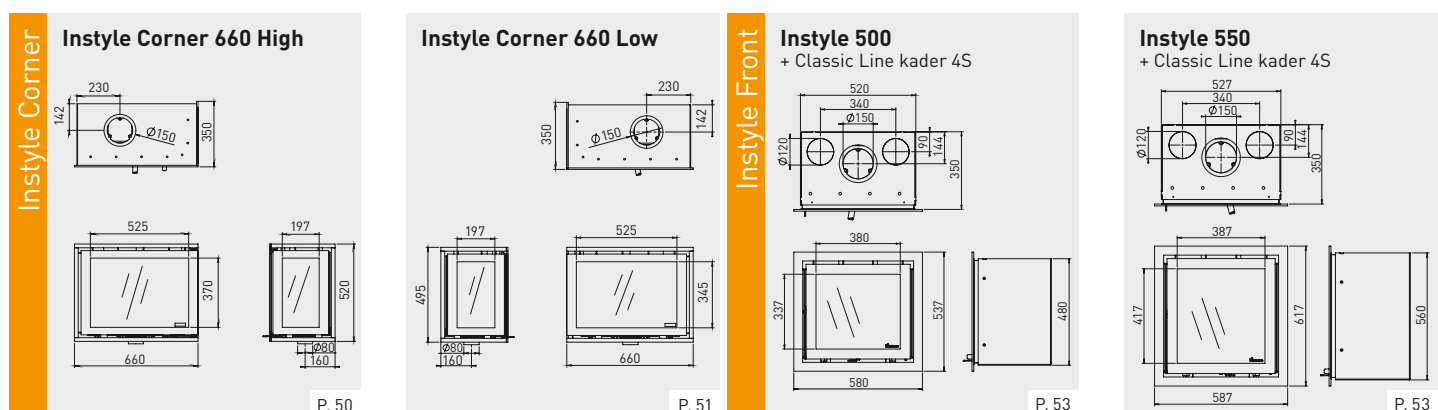
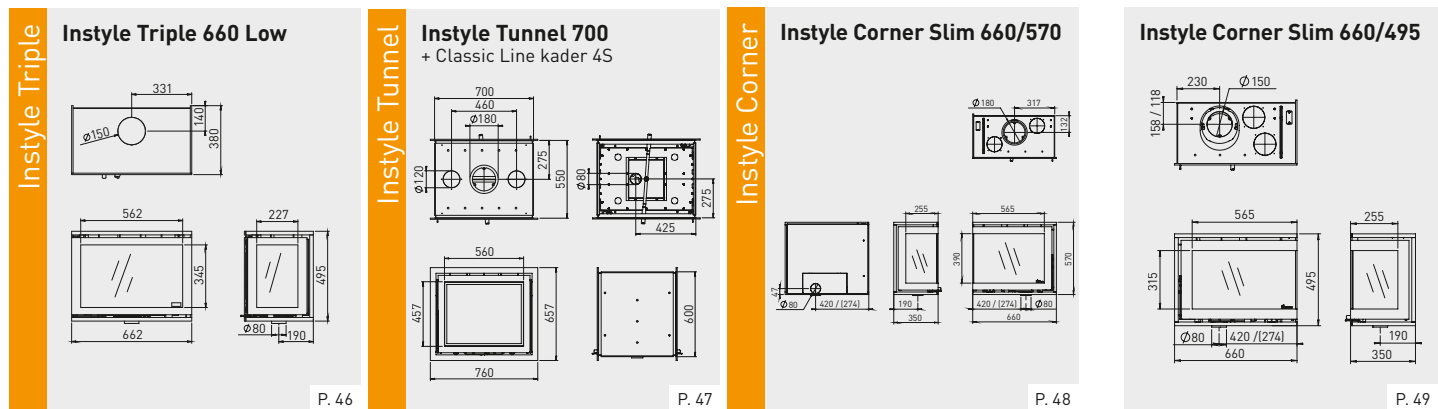
Lars 1000



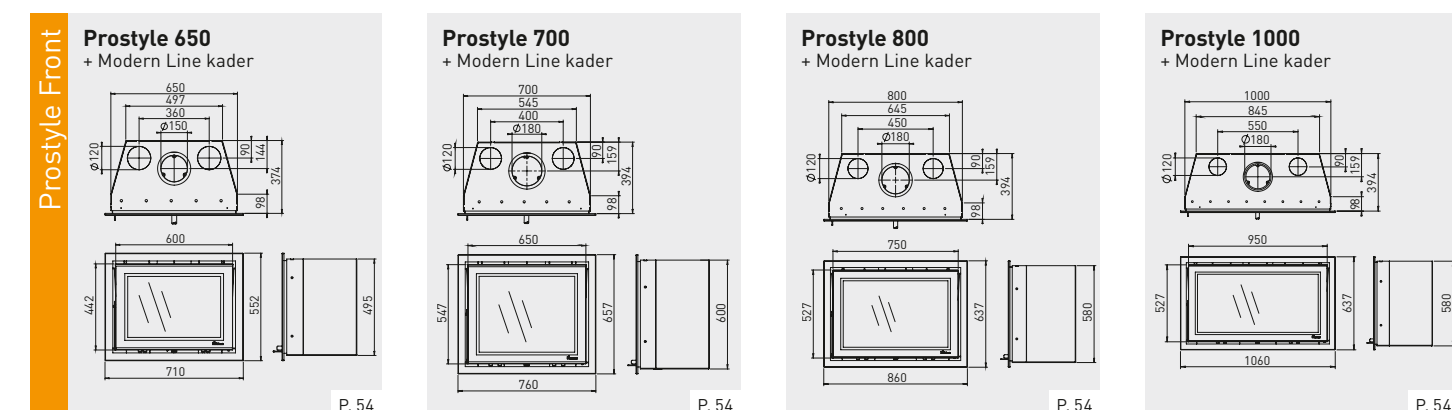
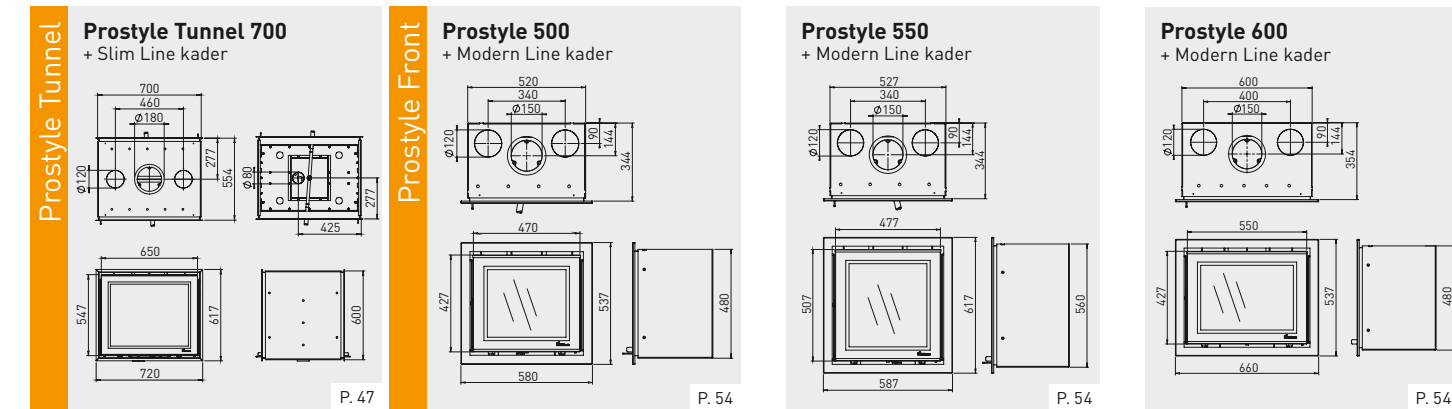




**INZET-/INBOUWHAARDEN INSTYLE**



**INZET-/INBOUWHAARDEN PROSTYLE**





# Technische gegevens

Pagina	Houthaarden en -kachels	Vermogensrange (kW)	Rendement (%)	Energie-efficiëntieklasse	Rookkanaal boven (Ø, mm)	Rookkanaal achter (Ø, mm)	Haarden EA, external airkit	Haarden RS, external airkit	Maximale lengte houtblokken (cm)	Gewicht (kg)	Interieur vermiculiet naturel	Interieur vermiculiet donker antraciet	Infrarood glas (IR)	Type: wand	Type: vrijstaand	Type: vrijhangend	Type: inzet	Type: inbouw
<b>Designhaarden</b>																		
<b>Fronthaarden</b>																		
12	Odin Front, Base	4,0 - 8,0	75,2	A	150	-	optioneel	-	33	100	-	+	-	-	+	-	-	-
12	Odin Front, Fixed	4,0 - 8,0	75,2	A	150	-	optioneel	-	33	85	-	+	-	-	-	+	-	-
12	Odin Front, Wall	4,0 - 8,0	75,2	A	150	-	optioneel	-	33	85	-	+	-	+	-	-	-	-
13	Odin Front, Plateau	4,0 - 8,0	75,2	A	150	-	optioneel	-	33	125	-	+	-	-	+	-	-	-
16	Oval Front, Base	6,0 - 10,0	75,9	A	150	-	optioneel	inclusief	50	135	-	+	-	-	+	-	-	-
16	Oval Front, Fixed	6,0 - 10,0	75,9	A	150	-	optioneel	inclusief	50	120	-	+	-	-	-	+	-	-
16	Oval Front, Plateau	6,0 - 10,0	75,9	A	150	-	optioneel	inclusief	50	160	-	+	-	-	+	-	-	-
16	Oval Front, Wall	6,0 - 10,0	75,9	A	150	-	optioneel	inclusief	50	120	-	+	-	+	-	-	-	-
17	Oval Front, Legs	6,0 - 10,0	75,9	A	150	-	optioneel	inclusief	50	130	-	+	-	-	+	-	-	-
<b>Tunnelhaarden</b>																		
14	Odin Tunnel, Fixed	6,0 - 10,0	75,0	A	150	-	optioneel	-	33	85	-	+	-	-	-	+	-	-
15	Odin Tunnel, Base	6,0 - 10,0	75,0	A	150	-	optioneel	-	33	130	-	+	-	-	+	-	-	-
15	Odin Tunnel, Plateau	6,0 - 10,0	75,0	A	150	-	optioneel	-	33	125	-	+	-	-	+	-	-	-
18	Oval Tunnel, Fixed	9,0 - 12,0	81,5	A+	150	-	optioneel	inclusief	50	120	-	+	+	-	-	+	-	-
19	Oval Tunnel, Base	9,0 - 12,0	81,5	A+	150	-	optioneel	inclusief	50	135	-	+	+	-	+	-	-	-
19	Oval Tunnel, Legs	9,0 - 12,0	81,5	A+	150	-	optioneel	inclusief	50	130	-	+	+	-	+	-	-	-
19	Oval Tunnel, Plateau	9,0 - 12,0	81,5	A+	150	-	optioneel	inclusief	50	160	-	+	+	-	+	-	-	-
<b>2-Zijdige haarden</b>																		
20	Bora Corner, Cubes	4,0 - 9,0	78,1	A	150	-	optioneel	inclusief	36	145	-	+	+	-	+	-	-	-
21	Bora Corner, Fixed	4,0 - 9,0	78,1	A	150	-	optioneel	inclusief	36	95	-	+	+	-	-	+	-	-
21	Bora Corner, Floating Plateau	4,0 - 9,0	78,1	A	150	-	optioneel	inclusief	36	145	-	+	+	-	+	-	-	-
22	Bora Corner, Straight Plateau	4,0 - 9,0	78,1	A	150	-	optioneel	inclusief	36	140	-	+	+	-	+	-	-	-
23	Bora Corner, Wall	4,0 - 9,0	78,1	A	150	-	optioneel	inclusief	36	95	-	+	+	+	-	-	-	-
<b>Haardkachels</b>																		
<b>3-Zijdige haarden</b>																		
26	Vidar Triple	4,0 - 9,0	88,0	A+	150	-	inclusief	-	55	165	+	-	+	-	+	-	-	-
27	Vidar Wall	4,0 - 9,0	88,0	A+	150	-	inclusief	-	55	125	+	-	+	+	-	-	-	-
28	Kalle	4,0 - 8,0	85,0	A+	150	150	inclusief	-	40	130	+	-	-	-	+	-	-	-
29	Folke	4,0 - 8,0	77,3	A	150	150	optioneel	inclusief	33	120	+	-	+	-	+	-	-	-
<b>Fronthaarden</b>																		
30	Modivar 5, Floating Plateau	4,0 - 7,0	82,0	A+	125/130	125/130	optioneel	inclusief	35	140	+	-	-	-	+	-	-	-
30	Modivar 5, Straight Plateau	4,0 - 7,0	82,0	A+	125/130	125/130	optioneel	inclusief	35	135	+	-	-	-	+	-	-	-
30	Modivar 5, Store Front	4,0 - 7,0	82,0	A+	125/130	125/130	optioneel	inclusief	35	120	+	-	-	-	+	-	-	-
31	Modivar 5, Store Corner	4,0 - 7,0	82,0	A+	125/130	125/130	optioneel	inclusief	35	120	+	-	-	-	+	-	-	-
32	Soren 5	4,0 - 7,0	82,0	A+	125/130	125/130	optioneel	inclusief	35	85	+	-	-	-	+	-	-	-
32	Aste 5	4,0 - 7,0	82,0	A+	125/130	125/130	optioneel	inclusief	35	85	+	-	-	-	+	-	-	-
33	Lars 1000	4,0 - 7,0	82,0	A+	125/130	125/130	optioneel	inclusief	35	100	+	-	-	-	+	-	-	-
35	Ivar 5, Low	4,0 - 7,0	82,0	A+	125/130	125/130	optioneel	inclusief	35	85	+	-	-	-	+	-	-	-
36	Ivar 5, High	4,0 - 7,0	82,0	A+	125/130	125/130	optioneel	inclusief	35	90	+	-	-	-	+	-	-	-
37	Ivar 5, Store	4,0 - 7,0	82,0	A+	125/130	125/130	optioneel	inclusief	35	105	+	-	-	-	+	-	-	-

Pagina	Houthaarden en -kachels	Vermogensrange (kW)	Rendement (%)	Energie-efficiëntieklasse	Rookkanaal boven (Ø, mm)	Rookkanaal achter (Ø, mm)	Haarden EA, external airkit	Haarden RS, external airkit	Maximale lengte houtblokken (cm)	Gewicht (kg)	Interieur vermiculiet naturel	Interieur vermiculiet donker antraciet	Infrarood glas (IR)	Type: wand	Type: vrijstaand	Type: vrijhangend	Type: inzet	Type: inbouw
<b>Haardkachels</b>																		
<b>Fronthaarden</b>																		
38	Ivar 8, Low	5,0 - 10,0	76,6	A	150	150	optioneel	inclusief	46	100	+	-	-	-	+	-	-	-
39	Ivar 8, Store	5,0 - 10,0	76,6	A	150	150	optioneel	inclusief	46	120	+	-	-	-	+	-	-	-
40	Jannik Medium, Low	4,0 - 7,0	82,0	A+	125/130	125/130	optioneel	-	35	90	+	-	-	-	+	-	-	-
40	Jannik Medium, High	4,0 - 7,0	82,0	A+	125/130	125/130	optioneel	-	35	90	+	-	-	-	+	-	-	-
41	Jannik Large	4,0 - 8,0	87,0	A+	130&150	130&150	optioneel	-	40	128	+	-	-	-	+	-	-	-
<b>Inzet- en inbouwhaarden</b>																		
<b>3-Zijdige haarden</b>																		
46	Instyle Triple 660 Low	4,0 - 9,0	88,0	A+	150	-	inclusief	-	55	102	+	-	+	-	-	-	+	-
<b>2-Zijdige haarden</b>																		
48	Instyle Corner Slim 660/570	5,0 - 10,0	80,0	A	180	-	optioneel	inclusief	50	120	+	-	+	-	-	-	+	+
49	Instyle Corner Slim 660/495	4,0 - 10,0	75,2	A	150 <sup>1)</sup>	-	optioneel	inclusief	50	110	+	-	-	-	-	-	+	+
50	Instyle Corner 660 High	4,0 - 9,0	76,3	A	150	-	inclusief	-	50	105	+	-	-	-	-	-	+	+
51	Instyle Corner 660 Low	4,0 - 9,0	76,3	A	150	-	inclusief	-	50	105	+	-	-	-	-	-	+	+
<b>Fronthaarden</b>																		
53	Instyle 500	3,0 - 7,0	82,0	A+	150	-	optioneel	-	35	80	+	-	-	-	-	-	+	+
53	Instyle 550	3,0 - 7,0	81,0	A+	150	-	optioneel	-	36	94	+	-	-	-	-	-	+	+
53	Instyle 600	3,0 - 7,0	79,6	A	150	-	optioneel	-	42	120	+	-	-	-	-	-	+	+
53	Instyle 650	3,0 - 9,0	80,5	A	150	-	optioneel	-	40	108	+	-	-	-	-	-	+	+
53	Instyle 700	6,0 - 12,0	81,6	A+	180	-	optioneel	-	45	116	+	-	-	-	-	-	+	+
53	Instyle 800	8,0 - 12,0	76,6	A	180	-	optioneel	-	55	130	+	-	-	-	-	-	+	+
53	Instyle 1000	9,0 - 13,0	77,7	A	180	-	optioneel	-	75	145	+	-	-	-	-	-	+	+
54	Prostyle 500	3,0 - 7,0	82,0	A+	150	-	optioneel	-	35	80	+	-	-	-	-	-	+	+
54	Prostyle 550	3,0 - 7,0	81,0	A+	150	-	optioneel	-	36	94	+	-	-	-	-	-	+	+
54	Prostyle 600	3,0 - 7,0	79,6	A	150	-	optioneel	-	42	120	+	-	-	-	-	-	+	+
54	Prostyle 650	3,0 - 9,0	80,5	A	150	-	optioneel	-	40	108	+	-	-	-	-	-	+	+
54	Prostyle 700	6,0 - 12,0	81,6	A+	180	-	optioneel	-	45	116	+	-	-	-	-	-	+	+
54	Prostyle 800	8,0 - 12,0	76,6	A	180	-	optioneel	-	55	130	+	-	-	-	-	-	+	+
54	Prostyle 1000	9,0 - 13,0	77,7	A	180	-	optioneel	-	75	145	+	-	-	-	-	-	+	+
<b>Ventilated</b>																		
57	Instyle 600V Next	3,0 - 7,0	79,6	A	150	-	optioneel	-	42	98	+	-	-	-	-	-	+	-
57	Instyle 700V Next	6,0 - 12,0	81,6	A+	180	-	optioneel	-	45	120	+	-	-	-	-	-	+	-
57	Instyle 800V Next	8,0 - 12,0	76,6	A	180	-	optioneel	-	55	130	+	-	-	-	-	-	+	-
<b>Tunnelhaarden</b>																		
47	Instyle Tunnel 700	9,0 - 12,0	83,0	A+	180	-	optioneel	inclusief	52	140	+	-	-	-	-	-	+	+
47	Prostyle Tunnel 700	9,0 - 12,0	83,0	A+	180	-	optioneel	-	52	140	+	-	-	-	-	-	+	+

<sup>1)</sup>SlideConnect® = variabele aansluiting op het rookkanaal (tot 4 cm te verschuiven)





Dealer

 **Dik Geurts**  
*Creation of flames*

DRU Verwarming B.V.  
P.O. Box 1021, 6920 BA Duiven  
Ratio 8, 6921 RW Duiven  
**The Netherlands**

T. +31 (0)26 - 319 5 319  
[www.geurts.nl](http://www.geurts.nl)

Drugasar Ltd.  
Deans Road, Swinton  
Manchester, M27 0JH  
**United Kingdom**

T. +44 (0)161 - 793 8700  
[www.dikgeurts.co.uk](http://www.dikgeurts.co.uk)

DRU Belgium  
Kontichsesteenweg 69/1  
2630 Aartselaar  
**Belgium**

T. +32 (0)3 - 450 7000  
[www.dikgeurts.be](http://www.dikgeurts.be)

since  
**1754**



BY APPOINTMENT OF  
THE COURT OF THE NETHERLANDS



Dik Geurts is een handelsmerk van DRU Verwarming B.V. Wijzigingen voorbehouden.  
De kleuren in de brochure kunnen afwijken van de werkelijkheid. Niets uit deze uitgave  
mag gebruikt worden zonder schriftelijke toestemming van DRU Verwarming B.V.

SOCIAL MEDIA: Voor meer inspiratie en informatie kijk op één van onze social media kanalen of scan de QR-code:



Art. 993474 | 2023-04