

# Redstone Elektrische Open Haard (Inbouw of Los)

Model#: ■ AURORA 610 (ELE2000) ■ AURORA 740 (ELE2010)  
■ AURORA 860 (ELE2020)

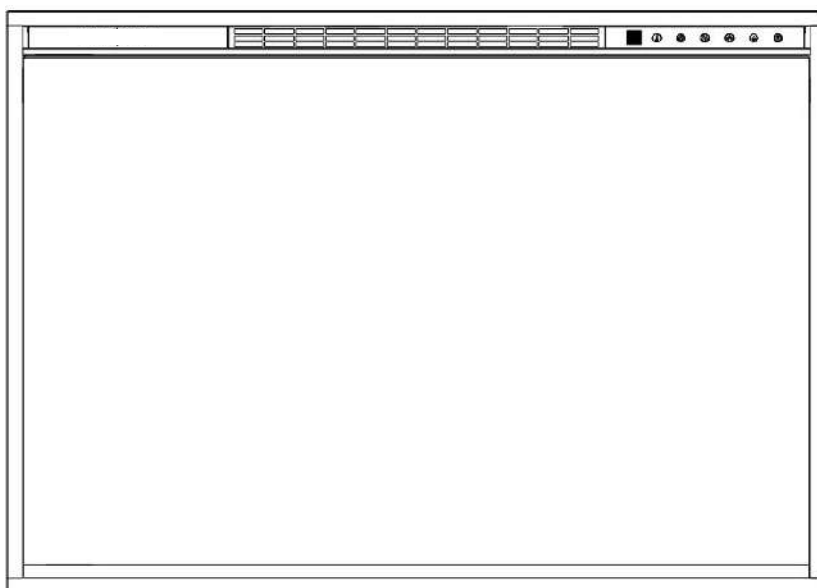
## GEBRUIKERSHANDLEIDING



# wanders

fires & stoves

by  
MODERN  FLAMES



**AC 230V 50Hz 1465W (5000BTU)**

 **WAARSCHUWING**

Lees deze volledige gebruikershandleiding zorgvuldig door, inclusief **alle veiligheidsinformatie**, voordat u dit product **aansluit** of **gebruikt**. Als u dit niet doet, kan dit leiden tot **brand, elektrische schokken of ernstig letsel**.

 **LET OP**

**Bewaar deze gebruikershandleiding** voor toekomstig gebruik. Als u dit product verkoopt of weggeeft, zorg er dan voor dat deze **handleiding bij het product** blijft.

PLAK HET LABEL MET HET  
SERIENUMMER HIER TER REFERENTIE



REV 2022.04.11

# BELANGRIJKE VEILIGHEIDSINFORMATIE!

## WAARSCHUWING

- Lees alle gebruiksaanwijzingen voordat u deze haard installeert of gebruikt.
- **Gebruik een aparte stroomonderbreker van 10 Ampère of hoger.**
- Deze haard is **heet wanneer hij aan staat. Vermijd contact met hete oppervlakken** om brandwonden te voorkomen. Gebruik, indien aanwezig, handvatten bij het verplaatsen van deze haard. Houd **brandbare voorwerpen**, zoals meubels, kussens, dekens, papier, kleren en gordijnen ten allen tijden minstens **90 cm** van de voorkant van de haard en **houd de achterkant en zijkanten van de haard vrij**.
- **Voorzichtigheid is geboden** bij het gebruik van de haard door of in de buurt van **kinderen of invaliden** en wanneer de haard **ingeschakeld en onbeheerd** wordt achtergelaten.
- **Gebruik de haard niet** als deze defect is. **Schakel de stroomtoevoer uit** op het servicepaneel en laat de haard door een erkend elektricien controleren voor deze opnieuw te gebruiken.
- **Niet buitenshuis gebruiken.**
- Om de haard los te koppelen, zet u het apparaat uit en schakelt u de stroomtoevoer uit op het hoofdpaneel. U kunt ook de interne stroomonderbreker gebruiken, indien aanwezig.
- **Steek geen** voorwerpen in ventilatie- of afvoeropeningen. Dit kan mogelijk leiden tot een elektrische schok of brand en kan de haard beschadigen.
- Zorg ervoor dat de luchtinlaten of -afvoeren niet geblokkeerd zijn om brand te voorkomen.
- Haarden bevatten onderdelen die hete vlambogen of vonken produceren. Niet installeren in ruimtes waar benzine, verf, brandbare dampen of vloeistoffen worden gebruikt of opgeslagen.
- Gebruik de haard alleen zoals beschreven in de handleiding. Elk ander gebruik dat niet door de fabrikant wordt aanbevolen, kan leiden tot brand, elektrische schokken of letsel.
- Deze haard kan uitgerust zijn met een akoestisch of visueel alarm om de gebruiker te waarschuwen dat onderdelen van de haard oververhit raken. Wanneer het alarm afgaat of oplicht, schakel de haard dan onmiddellijk uit en kijk of er voorwerpen zich op of naast de haard bevinden die de luchttoevoer blokkeren of anderszins hoge temperaturen veroorzaken. **HAARD NIET BEDIENEN WANNEER HET ALARM AFGAAT OF OPLICHT.**
- Steek haarden altijd direct in een stopcontact. Gebruik deze haard **NOOIT** met een verlengsnoer of stekkerdoos.
- Gebruik deze haard **NOOIT** in **badkamers, wasruimtes** of andere ruimtes waarin de haard mogelijk in een **bad kan vallen, vochtig kan worden, of in aanraking kan komen met water.**
- **VERMIJD BRAND!** Controleer regelmatig alle ventilatieopeningen om u ervan te vergewissen dat deze vrij zijn van stof, pluis en andere verstoppingen. **Haal de stekker uit het stopcontact** en maak het apparaat **ALLEEN** schoon met een **stofzuiger**. **NIET** afspoelen of nat maken.
- **ALTIJD** voor gebruik aan de muurbeugel monteren. Gebruik het apparaat **NOOIT** op de vloer of een ander oppervlak.
- **NOOIT** een muurbeugel van een andere fabrikant gebruiken.

- Dit product is **niet bedoeld** als **primaire warmtebron**. Dit product dient **alleen om extra warmte te produceren**.
- Maak het apparaat **ALTIJD volledig spanningsloos voordat** u deze schoonmaakt of verplaatst, of **voordat** u aan montagewerk begint.
- Bewaar deze haard **ALTIJD** op een droge plaats. Gebruik de open haard **NOOIT** wanneer deze nat is.
- Steek deze haard **NOOIT** in een **oud, gescheurd** stopcontact of een stopcontact met **losse draden of aansluitingen**. Het aansluiten van deze haard op een defect stopcontact kan **elektrische vlambogen** veroorzaken, waardoor deze **oververhit kan raken of in brand kan vliegen**.
- Controleer bij **ELK GEBRUIK** het netsnoer en de stekker.
  - i) **Zorg ervoor** dat de stekker stevig in het stopcontact zit. Het stopcontact kan oververhitten wanneer deze verkeerd is aangesloten of als de stekker los zit.
  - ii) **Haarden gebruiken meer stroom** dan kleine apparaten. Er kan **oververhitting** optreden, zelfs als dit nooit eerder is gebeurd bij het gebruik van andere apparaten.
  - iii) **Controleer** tijdens gebruik regelmatig of het **stopcontact** of de **voorkant HEET** zijn.
  - iv) Als het stopcontact of de voorkant **HEET** is, schakel de haard dan onmiddellijk uit en laat de defecte stopcontacten inspecteren en/of vervangen door een erkend elektricien.
- **BEWAAR DEZE HANDLEIDING GOED.**

## Vorbereitung



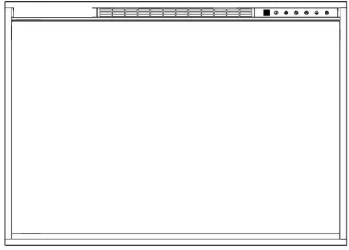

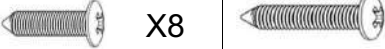

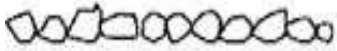
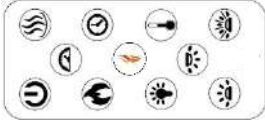


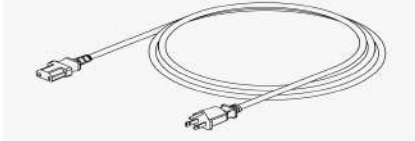
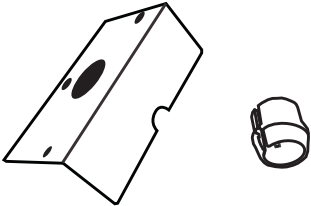
Dit product heeft een **GLAZEN ruit**. Wees altijd **uiterst voorzichtig** bij het werken met **glas**. Als u dit niet doet, kan dit leiden tot **letsel of schade**.

Aangezien wanden van veel verschillende materialen worden gemaakt, wordt het ten zeerste aanbevolen om eerst een aannemer te raadplegen voordat u deze open haard installeert.

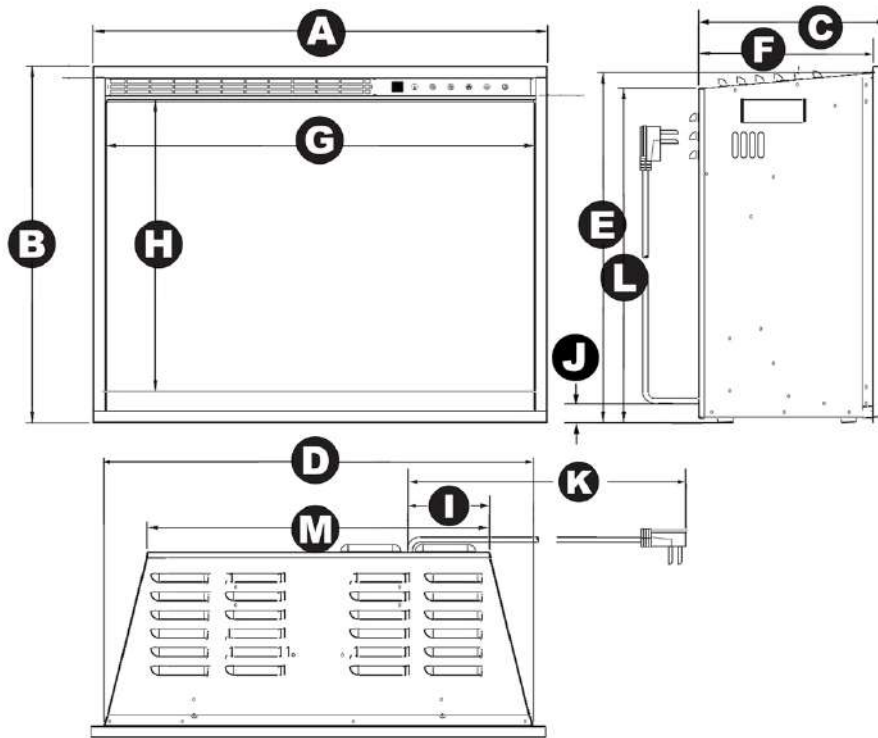
Haal al de onderdelen en bevestigingsmiddelen uit de doos en leg ze op een schoon, zacht en droog oppervlak. Onderdelen en montageschappen zijn gegroepeerd voor gebruik aan de wand of in een uitsparing. Controleer de onderdelenlijst om er zeker van te zijn dat er niets ontbreekt. Gooi het verpakkingsmateriaal weg zoals voorgeschreven. Gelieve te recyclen waar mogelijk.

**U hebt de volgende hulpmiddelen nodig (niet inbegrepen):** Kruiskopschroevendraaier, muurscanner, waterpas, meetlint, elektrische boor, 1/4" houtboor, hamer.

# Onderdelen en bevestigingsmiddelen

 <p><b>A - Open haard</b></p>	 <p><b>B - Gebruikersaanwijzing</b></p>	 <p>X8      x4</p> <p><b>C - Schroeven</b></p>
 <p><b>E - Drijfhoutblokken</b></p>	 <p><b>F - Kleine kristallen</b></p>	 <p><b>D - Afstandsbediening</b></p>  <p><b>G - Schroefdopjes</b></p> <p>X4</p>
 <p><b>H - Steenkoolblok (zwart)</b></p>	 <p><b>I - Stroomkabel</b></p>	 <p><b>J - Aansluitset stroomkabel</b></p>

# Specificaties en afmetingen



## PRODUCT AFMETINGEN MET 5/8" (16mm) TRIM

Model Number	A	B	C	D	E	F	G
ELE 2000	24" [610mm]	18- 7/8" [479mm]	9- 7/8" [250mm]	22- 3/4" [578mm]	18- 1/2" [470mm]	9- 1/4" [234mm]	22- 3/4" [578mm]
ELE 2010	29-1/4" [743mm]	18- 7/8" [479mm]	9- 7/8" [250mm]	28" [710mm]	18- 1/2" [470mm]	9- 1/4" [234mm]	28" [710mm]
ELE 2020	33-3/4" [857mm]	24" [610mm]	9- 7/8" [250mm]	32-3/8" [824mm]	23- 5/8" [600mm]	9- 1/4" [234mm]	32-3/8" [824mm]

Model Number	H	I	J	K	L	M
ELE 2000	15- 3/8" [390mm]	4- 5/16" [110mm]	1- 1/2" [38mm]	70- 7/8" [1800mm]	17- 3/4" [450mm]	18- 1/8" [460mm]
ELE 2010	15- 3/8" [390mm]	4- 5/16" [110mm]	1- 1/2" [38mm]	70- 7/8" [1800mm]	17- 3/4" [450mm]	23- 3/8" [593mm]
ELE 2020	20-1/2" [521mm]	4- 5/16" [110mm]	1- 1/2" [38mm]	70- 7/8" [1800mm]	22- 3/4" [580mm]	27- 3/4" [707mm]

# Installatie en montage

Kies een geschikte locatie die ongevoelig is voor vocht en uit de buurt van gordijnen, meubels en drukke plekken. **OPMERKING: Volg alle nationale en lokale elektrische voorschriften.**

## MINIMALE AFSTAND TOT BRANDBARE STOFFEN

De metingen worden verricht vanaf het glasfront.			
Bodem	0mm	Bovenkant	300mm (11.8") tot schoorsteenmantel
Zijkanten	0mm	Bovenkant	300mm (11.8") tot plafond
Achterkant	0mm		

## WAARSCHUWING

GEBRUIK EEN HITTEBESTENDIGE VERF OF LAK VOOR DE SCHOUW OM VERKLEURING TE VOORKOMEN.

### Vermogen

Sluit het netsnoer aan op een speciaal geaard stopcontact van ~230 Volt, 10 Ampère (zie **BELANGRIJKE VEILIGHEIDSINFORMATIE** op **pagina 2 en 3**). Zorg ervoor dat het stopcontact in goede staat is en dat de stekker niet los zit. Overschrijd **NOOIT** de maximale stroomsterkte voor het circuit. Sluit **GEEN** andere apparaten aan op hetzelfde circuit.

# Inbouw Installatie

Deze haard is ontworpen om op twee verschillende manieren te worden geïnstalleerd:

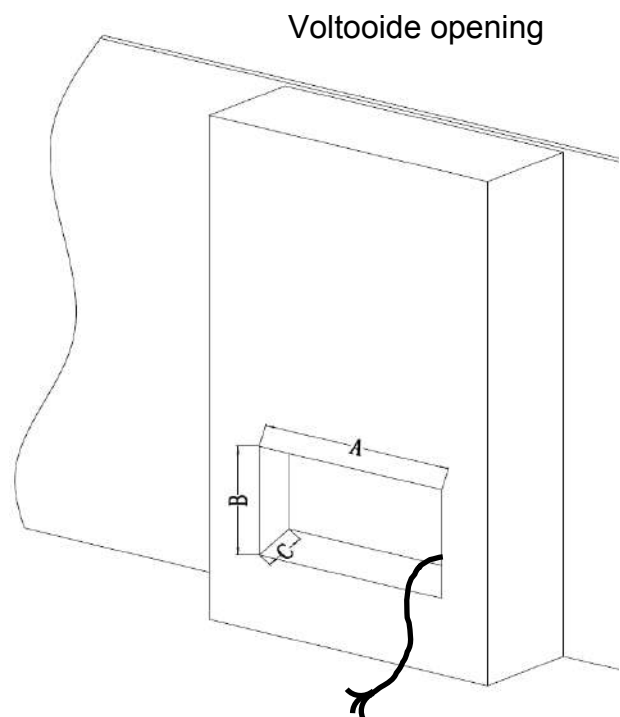
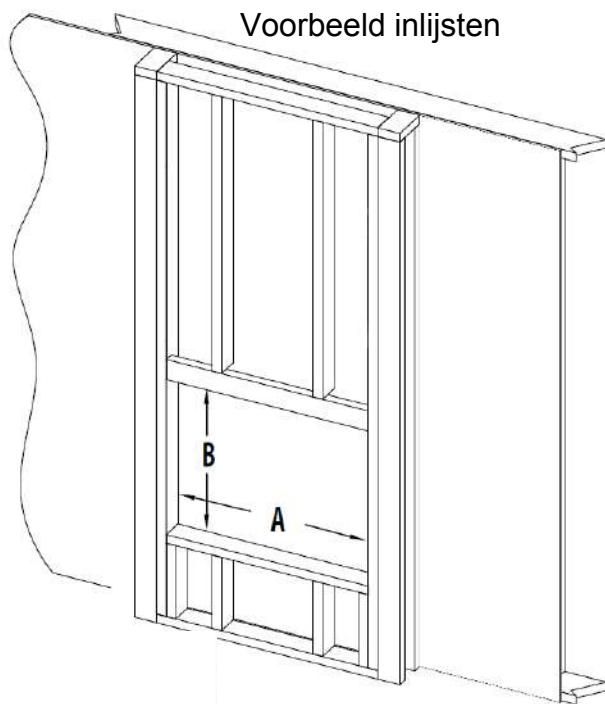
- 1) **Inbouw** (ingebouwd in een muur die op maat is ontworpen voor deze open haard).
  - a. Direct aangesloten op het net.
- 2) **Los te plaatsen** (los geplaatst in een bestaande schouw).
  - a. Aangesloten op een stopcontact (netsnoer meegeleverd).

## Muurvoorbereiding

A. Kies een plek die niet gevoelig is voor vocht en die ten minste 914 mm verwijderd is van brandbare voorwerpen zoals gordijnen, meubels, beddengoed, papier, enz.

B. Maak een uitsparing in de wand met elektra (zie "uitsparing").

C. Houd de open haard tegen de uitsparing aan om zeker te zijn dat het past.



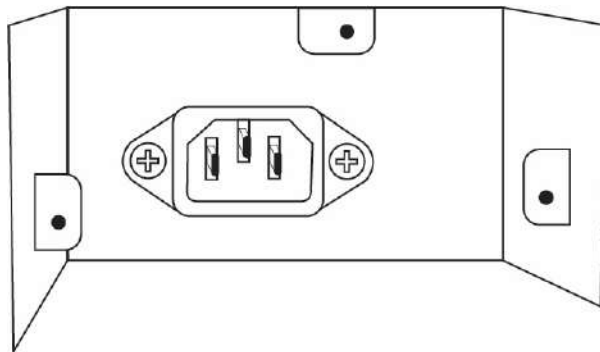
Maten voor uitsparing			
Modelnummer	A	B	C
ELE2000	23" (584mm)	18-3/4" (477mm)	10" (254mm)
ELE2010	28- 1/4" (718mm)	18-3/4" (477mm)	10" (254mm)
ELE2020	32- 5/8" (829mm)	23-7/8" (607mm)	10" (254mm)

# WAARSCHUWING

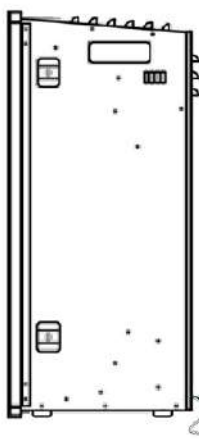
SCHAKEL DE HAARD VOLLEDIG UIT EN LAAT AFKOELEN VOOR ONDERHOUD. ALLEEN GEKwalificeerd SERVICEPERSONEEL MAG DEZE ELEKTRISCHE HAARD ONDERHOUDEN EN REPAREREN.

Let op: Laat een erkend elektricien de meegeleverde stekker en kabel demonteren en de haard rechtstreeks op het net aansluiten. **LET OP: Hiervoor is een aparte stroomonderbreker van 10 Ampère of hoger nodig.** Deze open haard moet worden aangesloten op het net en worden geaard in overeenstemming met de geldende wetten en wetgeving.

- Schakel eerst de stroom van de stroomonderbreker uit.**
- Verwijder de power-in connector van de rechter onderkant van de haard door de twee schroeven los te draaien zoals weergegeven in de onderstaande afbeelding.
- Verwijder de draadconnectors van de voedingsconnector en leg ze apart voor hergebruik. De power-in-connector kan worden weggegooid. Let op de draden die uit de open haard komen. Ze zijn als volgt: Groene draad (G) is AARDE / AARDE. Wit gelabeld (N) is NEUTRAAL / GEMEENSCHAPPELIJK, Zwart is gelabeld (L) is HEET / LIVE.

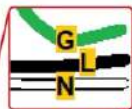


- Neem een nieuwe afdekplaat die is meegeleverd in de zak met hardware en steek het gat van 22,2 mm (7/8 ") eruit. Installeer de doosconnector door het gat in de afdekplaat. Voer de inkomende draden door de connector van de doos.
- Verbind uw inkomende draden met de draden van de haard en zet ze vast met draadconnectoren.
- Installeer de afdekplaat met de drie meegeleverde schroeven.



### Identificatie van huishoudelijke draden

Groen (G) = Aarde / Aarde  
Zwart (L) = Line / Hot  
Wit (N) = neutraal / algemeen



Afdekplaat



Boxkoppeling

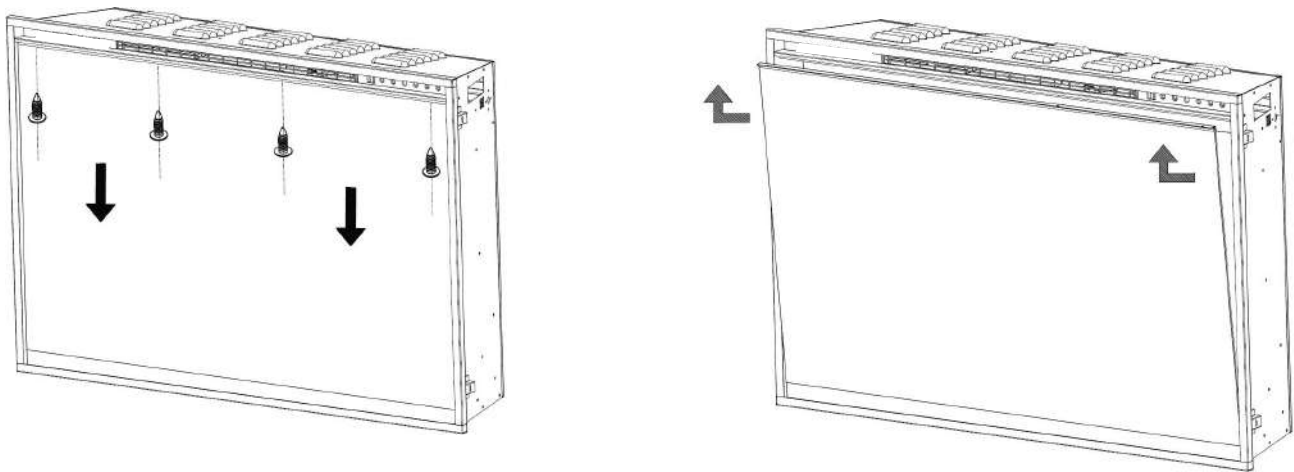


## **Verwijder het glas aan de voorzijde**

A. Verwijder de schroeven bovenaan de ruit met een hand op het glas, om te voorkomen dat deze valt. Raak de schroeven niet kwijt.

B. Til de ruit voorzichtig op, weg van de open haard. Leg de ruit met de voorkant naar beneden op een zacht, niet-krassend oppervlak.

C. Herhaal deze stappen in omgekeerde volgorde om de ruit terug te plaatsen.

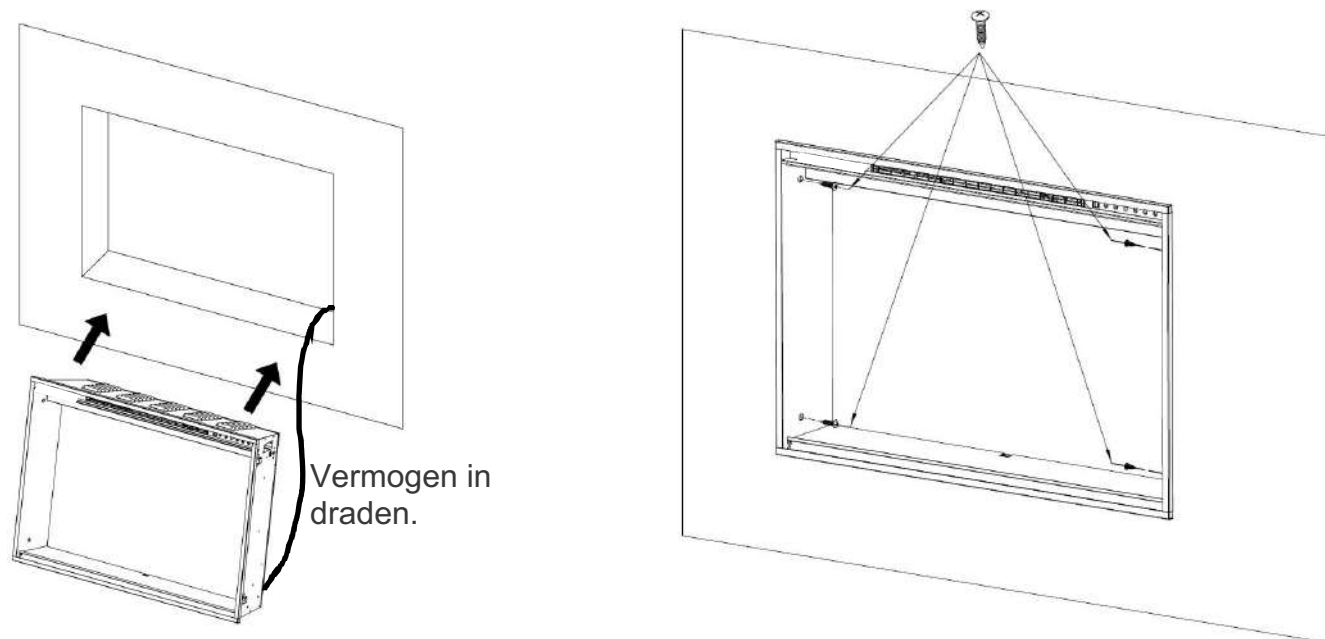


**LET OP: TIL DE RUIT NIET OP AAN DE METALEN U-BEUGEL.**

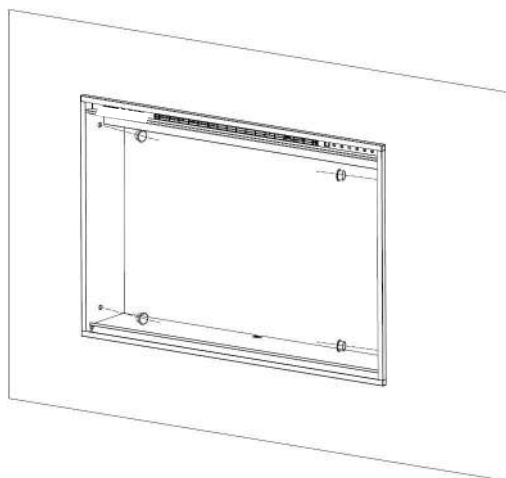
## Open haard installeren

A. Verwijder het netsnoer van de achterkant van de haard en voltooi de aansluiting aan het lichtnet (zie het hoofdstuk "Inbouw Elektra").

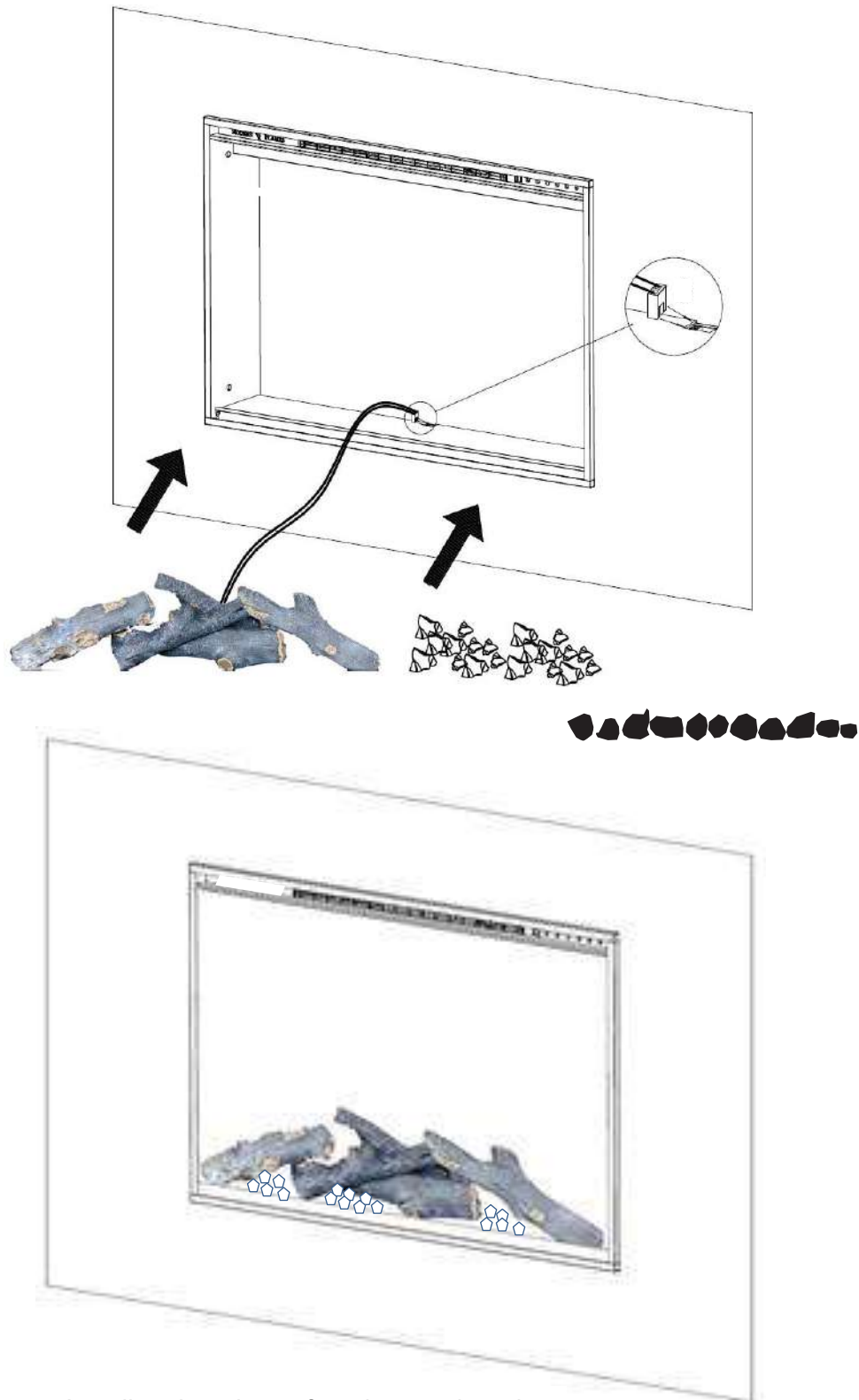
B. Plaats de haard in de opening en stel de pootjes af op de gewenste hoogte. Bevestig de haard met de 4 schroeven (meegeleverd)



C. Dek de schroefkoppen af met de kunststof schroefdoopjes.



D. Plaats eerst de houtblokken. Sluit de hout-set aan door de stekker in het contact te steken, zoals in de afbeelding hieronder. Strooi de kristallen tussen/om de houtblokken.



Installeer het glazen front in omgekeerde volgorde van verwijderen

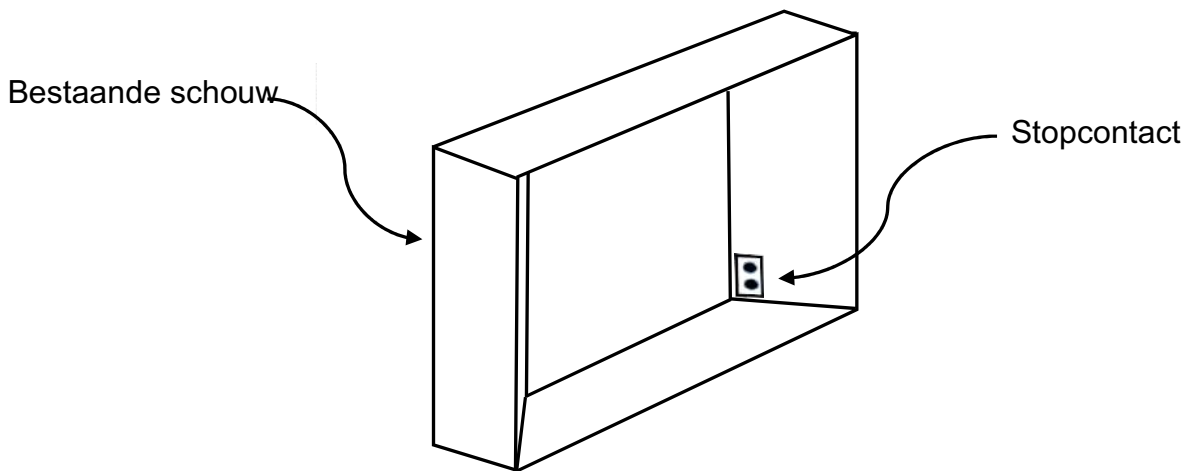
## Losse Installatie

Deze haard is ontworpen om op twee verschillende manieren te worden geïnstalleerd:

- 1) **Inbouw** (ingebouwd in een muur die op maat is ontworpen voor deze open haard).
  - a. Direct aangesloten op het net.
- 2) **Los te plaatsen** (los geplaatst in een bestaande schouw).
  - a. Aangesloten op een stopcontact (netsnoer meegeleverd).

### Vorbereiding (in bestaande schouw plaatsen)

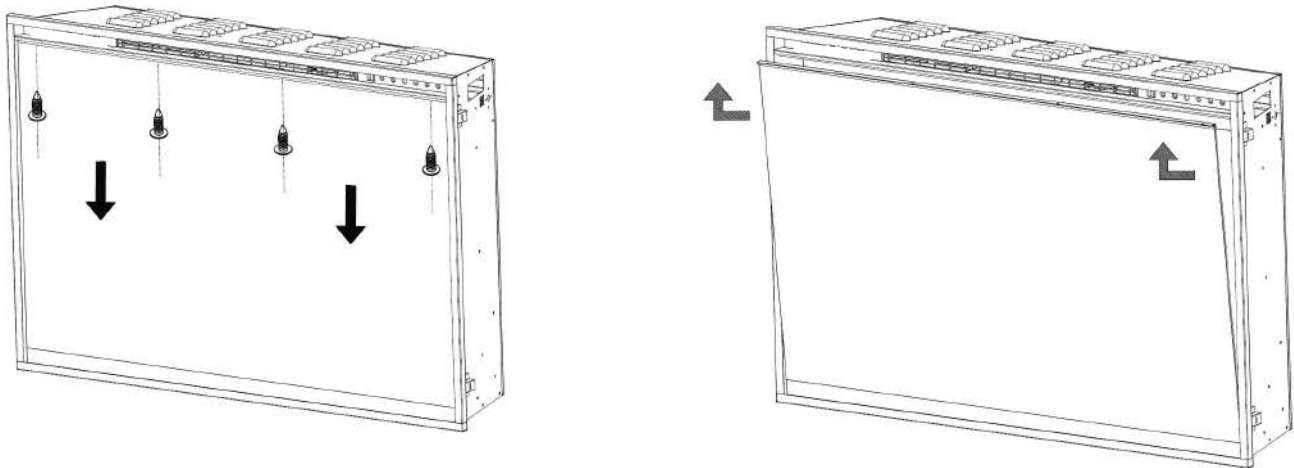
- A. Verwijder alle puin uit de bestaande schouw.
- B. Laat een erkend elektricien een stopcontact aan de achterzijde of zijkant van de bestaande schouw monteren.



**OPMERKING:** Hiervoor is een aparte stroomonderbreker van 10 Ampère of hoger nodig. Deze open haard moet worden aangesloten op het net en worden geaard in overeenstemming met de geldende wetten en wetgeving.

## **Verwijder de ruit aan de voorzijde**

- A. Verwijder de schroeven bovenaan de ruit met een hand op het glas, om te voorkomen dat deze valt. Raak de schroeven niet kwijt.
- B. Til de ruit voorzichtig op, weg van de open haard. Leg de ruit met de voorkant naar beneden op een zacht, niet-krassend oppervlak.
- C. Herhaal deze stappen in omgekeerde volgorde om de ruit terug te plaatsen.

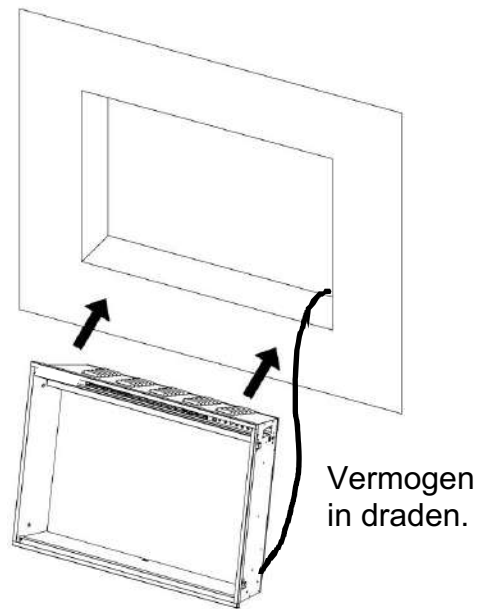


**LET OP: TIL DE RUIT NIET OP AAN DE METALEN U-BEUGEL.**

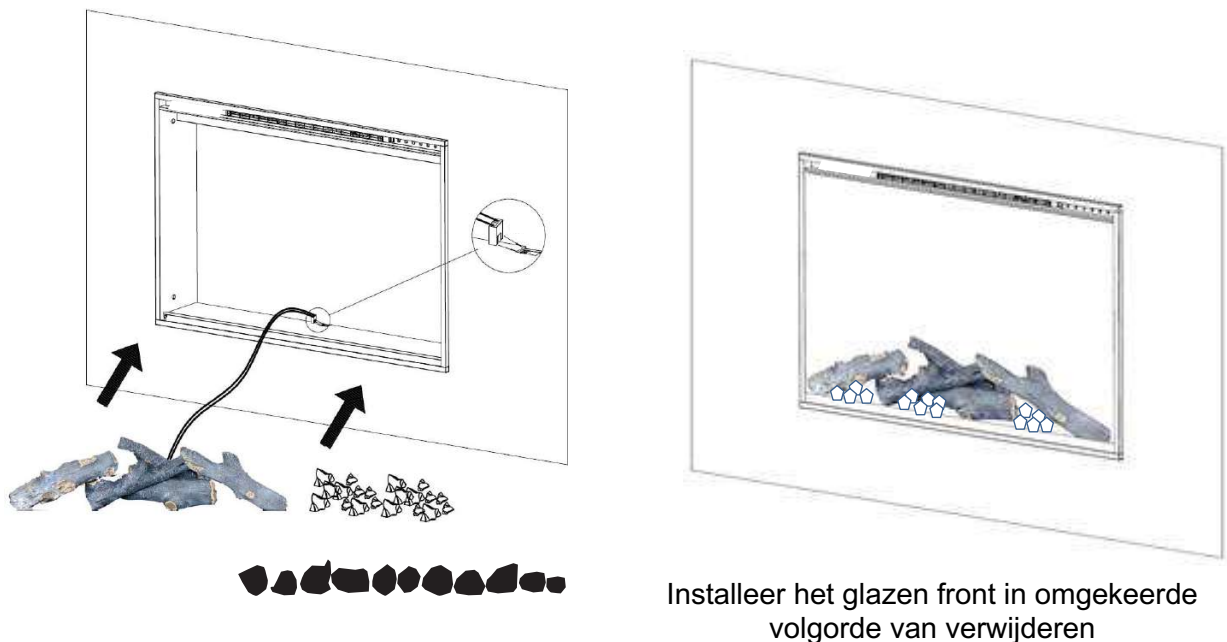
## Open haard installeren

A. Steek het netsnoer in het stopcontact in de bestaande schouw.

B. Schuif de haard volledig in de opening en stel de pootjes af op de gewenste hoogte. De haard wordt op zijn plek gehouden door de zwaartekracht en wrijving. Er zijn geen schroeven nodig.



C. Plaats eerst de houtblokken. Sluit de hout-set aan door de stekker in het contact te steken, zoals in de afbeelding hieronder. Strooi de kristallen tussen/om de houtblokken.



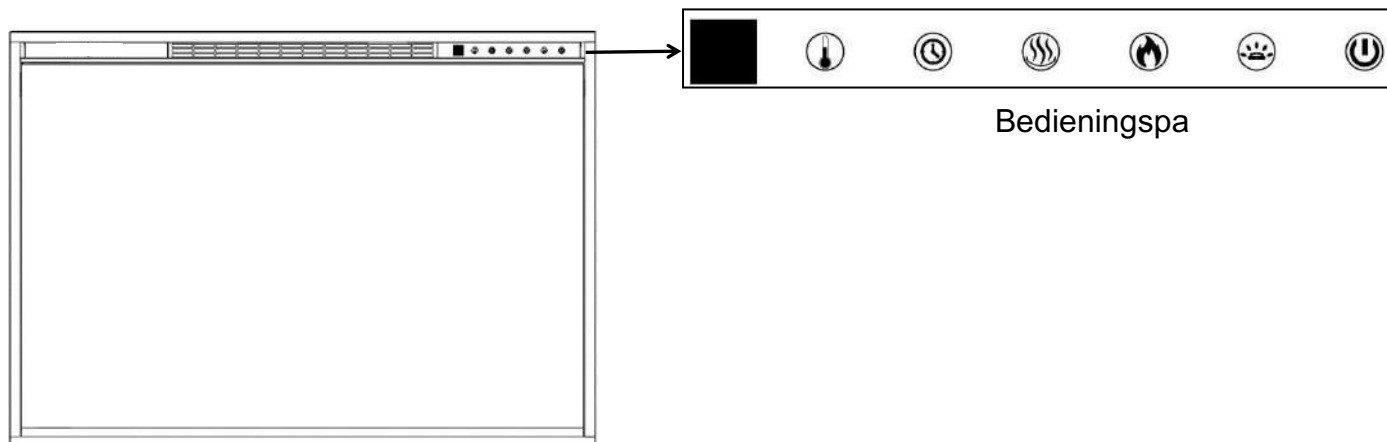
# Bedienen



Lees deze volledige gebruikershandleiding zorgvuldig door, inclusief **alle veiligheidsinformatie**, voordat u dit product **aansluit** of **gebruikt**. Als u dit niet doet, kan dit leiden tot **brand, elektrische schokken of ernstig letsel**.







## Bedieningswijzen

De elektrische haard kan bediend worden met het TOUCH BEDIENINGSPANEEL in de rechterbovenhoek of met de AFSTANDSBEDIENING, die op batterijen werkt.



Afstandsbediening





## Bedieningspaneel







KNOP	FUNCTIE	ACTIE & INDICATIE																																							
 <b>KRACHT</b>	<p><b>ON:</b> Activeert het bedieningspaneel. Zet het vuur aan.</p> <p><b>OFF:</b> Schakelt het bedieningspaneel en de afstandsbediening uit. Zet het vuur uit.</p>	<ol style="list-style-type: none"> <li><b>Een keer drukken:</b> Indicatielampje gaat branden. Apparaat ingeschakeld. Alle functies beschikbaar.</li> <li><b>Nog een keer drukken:</b> Vuur gaat uit. Apparaat in standby-modus. Alle functies uitgeschakeld.</li> </ol>																																							
 <b>MEDIA</b>	<p><b>SINTEL-knop:</b> Zet bodemverlichting aan en verandert de kleur.</p> <p><b>NB:</b> deze haard onthoudt uw sintelinstellingen.</p>	<ol style="list-style-type: none"> <li><b>Een keer drukken:</b> Zet de sintels aan.</li> <li><b>Druk op de knop</b> totdat de sintels de gewenste kleur zijn. Er zijn tien kleuren en een overgangsmodus.<b>01-02-03-04-05-06-07-08-09-10-11</b></li> </ol>																																							
 <b>VLAM</b>	<p><b>VLAM-knop:</b> Verandert de kleur van de vlam.</p> <p><b>NB:</b> deze haard onthoudt uw vlaminstellingen.</p>	<ol style="list-style-type: none"> <li><b>Een keer drukken:</b> De kleur van de vlam licht op.</li> <li><b>Druk op de knop</b> totdat de vlam de gewenste kleur is. Er zijn tien kleuren en een overgangsmodus.<b>01-02-03-04-05-06-07-08-09-10-11</b></li> </ol>																																							
 <b>KACHEL</b>	<p><b>HEATER-knop:</b> Schakelt de heater aan en uit.</p> <p><b>LET OP:</b> De heater werkt alleen als de vlam aanstaat. Als het vuur uit is, zal de heater niet aan gaan.</p> <p><b>LET OP:</b> Om oververhitting te voorkomen, zal de verwarmingsventilator 8-10 seconden koude lucht blazen wanneer de heater aan- of uitgeschakeld wordt.</p>	<p>Schakelt de heater en ventilator aan/uit.</p> <p>Instellingen:</p> <p><b>H0</b> - Heater en ventilator uit</p> <p><b>H1</b> - Lage stand (733W)</p> <p><b>H2</b> - Hoge stand (1465W)</p> <p><b>NB:</b> Houd deze knop 5 seconden ingedrukt om de heater en thermostaat te vergrendelen/ontgrendelen.</p>																																							
 <b>TIMER</b>	<p><b>TIMER-knop:</b> Regelt de timerinstellingen om de haard na een bepaalde tijd uit te schakelen.</p> <p>Het is mogelijk een timer in te stellen van 30 minuten tot 8 uur.</p>	<ol style="list-style-type: none"> <li><b>Een keer drukken:</b> Indicatielampje gaat branden. De timer staat standaard op 30 minuten.</li> <li><b>Druk op de knop</b> totdat de gewenste stand is geselecteerd.</li> </ol>																																							
 <b>TEMP</b>	<ol style="list-style-type: none"> <li><b>Een keer drukken:</b> De touch-indicator wordt geactiveerd.</li> <li><b>Druk op de knop</b> totdat de gewenste temperatuur is geselecteerd. Het digitale display toont standen 0-10. Onderstaande tabel toont de bijbehorende temperaturen:</li> </ol> <table border="1" data-bbox="272 1732 1507 1879"> <tbody> <tr> <td>NO</td> <td>0</td> <td>1</td> <td>2</td> <td>3</td> <td>4</td> <td>5</td> <td>6</td> <td>7</td> <td>8</td> <td>9</td> <td>10</td> <td>N</td> </tr> <tr> <td>°C</td> <td>20</td> <td>21</td> <td>22</td> <td>23</td> <td>24</td> <td>25</td> <td>26</td> <td>27</td> <td>28</td> <td>29</td> <td>30</td> <td>C</td> </tr> <tr> <td>°F</td> <td>68</td> <td>70</td> <td>72</td> <td>74</td> <td>76</td> <td>78</td> <td>80</td> <td>82</td> <td>84</td> <td>86</td> <td>88</td> <td>F</td> </tr> </tbody> </table> <p><b>LET OP:</b> Houd de knop 5 seconden ingedrukt om tussen ° C en ° F te schakelen</p>	NO	0	1	2	3	4	5	6	7	8	9	10	N	°C	20	21	22	23	24	25	26	27	28	29	30	C	°F	68	70	72	74	76	78	80	82	84	86	88	F	
NO	0	1	2	3	4	5	6	7	8	9	10	N																													
°C	20	21	22	23	24	25	26	27	28	29	30	C																													
°F	68	70	72	74	76	78	80	82	84	86	88	F																													





## Afstandsbediening

KNOP	FUNCTIE	ACTIE & INDICATIE
 <b>KRACHT</b>	<p><b>ON:</b> Activeert de afstandsbediening. Zet het vuur aan.</p> <p><b>OFF:</b> Schakelt het bedieningspaneel en de afstandsbediening uit. Zet het vuur uit.</p>	<p>1. <b>Een keer drukken:</b> Indicatielampje gaat branden. Apparaat ingeschakeld. Alle functies beschikbaar.</p> <p>2. <b>Nog een keer drukken:</b> Vuur gaat uit. Apparaat in standby-modus. Alle functies uitgeschakeld.</p>
 <b>VLAM SNELHEID</b>	<p><b>Vlamsnelheid knop:</b> Regelt de snelheid van de vlam. Er zijn vier standen: 01 (traagst), 02 (medium), 03 (snel), 04 (snelst)</p>	<p>1. <b>Een keer drukken:</b> Geeft de huidige vlamsnelheid aan.</p> <p>2. <b>Druk op de knop</b> totdat de gewenste stand geselecteerd is. Display toont geselecteerde stand.</p> <p>De standaard is 02 (medium snelheid)</p>
 <b>VLAM</b>	<p><b>VLAM-knop:</b> Verandert de kleur van de vlam.</p> <p><b>NB:</b> deze haard onthoudt uw vlaminstellingen.</p>	<p>1. <b>Een keer drukken:</b> De kleur van de vlam licht op.</p> <p>2. <b>Druk op de knop</b> totdat de vlam de gewenste kleur is. Er zijn tien kleuren en een overgangsmodus. <b>01-02-03-04-05-06-07-08-09-10-11</b></p>
 <b>VLAM HELDERHEID</b>	<p><b>Vlamhelderheid knop:</b> Maakt de vlam donkerder of lichter.</p>	<p>1. <b>Een keer drukken:</b> Vlamhelderheid ingeschakeld.</p> <p>2. <b>Druk op de knop</b> totdat de gewenste stand geselecteerd is. <b>Standen: F5-F4-F3-F2-F1-F0 (uit).</b> <b>Opmerking:</b> Houd 5 seconden ingedrukt om logboeken uit te schakelen.</p>

 <p><b>KACHEL</b></p>	<p><b>HEATER-knop:</b> Schakelt de heater aan en uit.</p> <p><b>LET OP:</b> De heater werkt alleen als de vlam aanstaat. Als het vuur uit is, zal de heater niet aan gaan.</p> <p><b>LET OP:</b> Om oververhitting te voorkomen, zal de verwarmingsventilator 8-10 seconden koude lucht blazen wanneer de heater aan- of uitgeschakeld wordt.</p>	<p>Schakelt de heater en ventilator aan/uit.</p> <p>Instellingen:</p> <p><b>H0</b> - Heater en ventilator uit</p> <p><b>H1</b> - Lage stand (733W)</p> <p><b>H2</b> - Hoge stand (1465W)</p> <p><b>NB:</b> Houd deze knop 5 seconden ingedrukt om de heater en thermostaat te vergrendelen/ontgrendelen.</p>																																							
 <p><b>TIMER</b></p>	<p><b>TIMER-knop:</b> Regelt de timerinstellingen om de haard na een bepaalde tijd uit te schakelen.</p> <p>Het is mogelijk een timer in te stellen van 30 minuten tot 8 uur.</p>	<p>3. <b>Een keer drukken:</b> Indicatielampje gaat branden. De timer staat standaard op 30 minuten.</p> <p>1. <b>Druk op de knop</b> totdat de gewenste stand is geselecteerd.</p>																																							
 <p><b>TEMP</b></p>	<p>1. <b>Een keer drukken:</b> De touch-indicator wordt geactiveerd.</p> <p>2. <b>Druk op de knop</b> totdat de gewenste temperatuur is geselecteerd. Het digitale display toont standen 0-10. Onderstaande tabel toont de bijbehorende temperaturen:</p> <table border="1" data-bbox="277 892 1487 1031"> <tr> <td>NO</td> <td>0</td> <td>1</td> <td>2</td> <td>3</td> <td>4</td> <td>5</td> <td>6</td> <td>7</td> <td>8</td> <td>9</td> <td>10</td> <td>N</td> </tr> <tr> <td>°C</td> <td>20</td> <td>21</td> <td>22</td> <td>23</td> <td>24</td> <td>25</td> <td>26</td> <td>27</td> <td>28</td> <td>29</td> <td>30</td> <td>C</td> </tr> <tr> <td>°F</td> <td>68</td> <td>70</td> <td>72</td> <td>74</td> <td>76</td> <td>78</td> <td>80</td> <td>82</td> <td>84</td> <td>86</td> <td>88</td> <td>F</td> </tr> </table> <p><b>LET OP:</b> Houd de knop 5 seconden ingedrukt om tussen ° C en ° F te schakelen</p>		NO	0	1	2	3	4	5	6	7	8	9	10	N	°C	20	21	22	23	24	25	26	27	28	29	30	C	°F	68	70	72	74	76	78	80	82	84	86	88	F
NO	0	1	2	3	4	5	6	7	8	9	10	N																													
°C	20	21	22	23	24	25	26	27	28	29	30	C																													
°F	68	70	72	74	76	78	80	82	84	86	88	F																													
 <p><b>MEDIA</b></p>	<p><b>SINTEL-knop:</b> Zet bodemverlichting aan en verandert de kleur.</p> <p><b>NB:</b> deze haard onthoudt uw sintelinstellingen.</p>	<p>3. <b>Een keer drukken:</b> Zet de sintels aan.</p> <p>4. <b>Druk op de knop</b> totdat de sintels de gewenste kleur zijn. Er zijn tien kleuren en een overgangsmodus.<b>01-02-03-04-05-06-07-08-09-10-11</b></p>																																							
 <p><b>MEDIA</b></p>	<p><b>SINTEL helderheid knop:</b> Maakt de bodemverlichting donkerder of lichter.</p>	<p>1. <b>Een keer drukken:</b> Activeert helderheid.</p> <p>2. <b>Druk op de knop</b> totdat de gewenste stand is geselecteerd. Er zijn 5 verschillende standen. <b>L5 - L4 - L3 - L2 - L1-L0 (uit)</b></p>																																							
 <p><b>NAAR BENED-EN LICHT</b></p>	<p><b>Bovenlicht knop:</b> Schakelt het licht aan/uit en verandert de kleur.</p> <p><b>NB:</b> deze haard onthoudt uw instellingen voor het bovenlicht.</p>	<p>3. <b>Een keer drukken:</b> Verandert de kleur van het bovenlicht.</p> <p><b>Druk op de knop</b> totdat de gewenste kleur is geselecteerd. Er zijn tien kleuren en een overgangsmodus.<b>01-02-03-04-05-06-07-08-09-10-11-00 (uit)</b> <b>NB:</b> Houd deze knop 5 seconden ingedrukt om het vuur, de sintels en het verlichte houtblok uit te schakelen.</p>																																							



HOME

Druk op de HOME-knop om alle fabrieksinstellingen te herstellen.

**NB**

Bij het eerste gebruik kan de haard een lichte geur produceren. Dit is normaal en komt niet opnieuw voor, tenzij de haard voor lange tijd niet wordt gebruikt.

**NB**

Richt de afstandsbediening op de voorkant van de haard. **Druk NIET te snel op de knoppen.** Geef de haard genoeg tijd om te reageren.

### **Temperatuurbegrenzer**

Deze haard is uitgerust met een temperatuurbegrenzer. Wanneer de haard oververhit raakt, zal deze automatisch UIT worden geschakeld. Om te resetten:

1. Trek de stekker uit het stopcontact. Wacht 5 minuten.
2. Inspecteer de haard om er zeker van te zijn dat de afvoerkanalen niet geblokkeerd worden door stof of pluis. Gebruik zo nodig een stofzuiger om de kanalen weer schoon te maken.
3. Stop de stekker terug in het stopcontact.
4. Als het probleem niet verdwijnt, laat uw stopcontact en bedrading dan nakijken door een expert.

### **Informatie over de batterij van de afstandsbediening**

- De afstandsbediening werkt op een enkele **CR2025**-batterij (inbegrepen)



Gooi batterijen **NOOIT** in het **vuur**. Dit kan namelijk een **explosie tot gevolg** hebben. Lever batterijen in bij uw plaatselijke inleverpunt.

# Verzorging en Onderhoud

## Schoonmaken



Schakel de open haard **altijd UIT** en maak de haard spanningsloos voordat u deze schoonmaakt of verplaatst of onderhoud pleegt. Nalating hiervan kan leiden tot **brand, elektrische schokken of ernstig letsel**.



**NOOIT** onderdompelen in water of besproeien met water. Dit kan **brand, elektrische schokken of ernstig letsel** tot gevolg hebben.

### Metaal:

- Gebruik een zachte, licht vochtige doek met zeepsop om schoon te maken.
- Gebruik **NOOIT** messingpoets of andere schoonmaakproducten. Deze producten zullen de metalen onderdelen van de haard aantasten.

### Glas:

- Gebruik een goede glasreiniger op een doek of handdoek. Droog het glas grondig met een papieren tissue of pluisvrije doek.
- Gebruik **NOOIT** schurende reinigingsmiddelen, vloeibare sprays of andere reinigingsmiddelen die krassen op het oppervlak zouden kunnen veroorzaken.

### Afvoeren:

- Gebruik een stofzuiger of stofborstel om stof en vuil uit de haard en afvoeren te verwijderen.

### Kunststof:

- Afnemen met een licht vochtige doek en een milde oplossing van afwasmiddel en warm water.
- Gebruik **NOOIT** schurende reinigingsmiddelen, vloeibare sprays of andere reinigingsmiddelen die krassen op het oppervlak zouden kunnen veroorzaken.

## Onderhoud



**Risico op elektrische schokken! MAAK DE PANELEN NIET OPEN! Bevat geen onderdelen die door gebruiker onderhouden kunnen worden!**



Schakel haard **altijd UIT** en maak de haard spanningsloos voordat u deze schoonmaakt of verplaatst of onderhoud pleegt. Nalating hiervan kan leiden tot **brand, elektrische schokken of ernstig letsel**.

### Elektrische en bewegende delen:

- De ventilatormotoren worden in de fabriek gesmeerd en hoeven niet gesmeerd te worden.
- De elektrische componenten zijn geïntegreerd in de haard en kunnen niet onderhouden worden door de gebruiker.


### Opslag:

- Bewaar de haard op een schone, droge plaats wanneer deze niet wordt gebruikt.



**WAARSCHUWING!** De gebruiker DIENT NIET ZELF ONDERHOUD uit te voeren aan de onderdelen van de haard. Voer zelf geen onderhoud uit aan het apparaat.

## RESERVEONDERDELEN, ONDERDEELNUMMERS

	AURORA 610 (ELE2000)	AURORA 740 (ELE2010)	AURORA 860 (ELE2020)
VOOR VENSTER	04-00005	04-00006	04-00007
VLAM GLAS	04-00009	04-00010	04-00011
ACRYL KUNSTSTOF PANEEL, MF P / N.	03-00013	03-00014	03-00015
STAPPENMOTOR	01-00012		
VENTILATOR	01-00024		
VERWARMING	01-00025		
LED VLAM LICHT	01-00003		
LED GLUT LICHT	01-00015	01-00004	01-00015
LED ONDER LICHT	01-00016		
AFSTANDBEDIENING	01-00028		
TOUCH-ON-BEDIENINGSPANEEL	01-00006		
EXTERNE ONTVANGER	01-00018		
PRINTPLAAT	01-00019		
THERMOSTAAT (NTC)	01-00009		
5/8 METALEN BEKLEDINGSSET VOOR (4 STUKS)	02-00061	02-00062	02-00063
1-5 / 8 METALEN BEKLEDINGSSET VOOR (4 STUKS)	02-00065	02-00066	02-00067
GLAZEN GEZICHT VOOR DE AANRAKING	04-00015		
GLAS VOOR MODERNE VLAMMEN LICHT LOGO	N/A	04-00016	
LEDS VOOR MODERN VLAMLICHT LOGO	N/A	01-00020	
LOG SETS (LITE)	05-00037	05-00038	05-00039
PLASTIC STREPEN, EMBER BED	03-00017	03-00018	03-00019
REFLECTOR SPINDEL, HIERONDER	N/A	N/A	02-00069
REFLECTORAS, BOVEN	02-00071	02-00072	02-00073
HARDWARE-KIT	02-00075		
KRISTAL, GEROOKT	03-00021		
METALEN BEUGEL, GLAZEN BOVENKANT	02-00076	02-00077	02-00078
METALEN BEUGEL, BOVENKANT VAN HET VLAMSCHERM	02-00080	02-00081	02-00082
VLAMVERSTERKER	02-00084	02-00085	02-00086

# **STUUR HET PRODUCT NIET RETOUR!**



**NEEM EERST CONTACT OP MET UW LOKALE  
DEALER VOOR TECHNISCHE ONDERSTEUNING**

## **WANDERS FIRES & STOVES**

Amtweg 4  
7077 AL NETTERDEN  
Nederland  
+31 (0) 315 - 386414  
[service@wanders.nl](mailto:service@wanders.nl)