



  
**NORDIC FIRE**

**Pelletkachels**  
**Poêles à granulés**

## Welkom bij Nordic Fire!

Nordic Fire biedt een ruim assortiment (CV) pelletkachels en houtkachels met vele unieke voordelen. Onze pelletkachels zijn niet alleen veel stiller, maar ook zuiniger, gebruiksvriendelijker én hebben een lange levensduur. Ook op het gebied van CV pelletkachels zetten we de toon. CV pelletkachels met een perfecte verdeling van warmte over meerdere ruimtes. En dankzij onze aansluitschema's en technische ondersteuning zijn deze in bijna iedere situatie toe te passen.

Bekijk alle informatie in deze uitgebreide brochure of kijk op onze website [www.nordicfire.nl](http://www.nordicfire.nl)

## Bienvenue à Nordic Fire!

Nordic Fire propose une large gamme de poêles à granulés (chauffage central) et de poêles à bois avec de nombreux avantages exclusifs. Nos poêles à pellets sont non seulement plus silencieux, mais aussi plus économiques, conviviaux et ont une durée de vie plus longue. Nous donnons également le ton dans le domaine des poêles à granulés pour chauffage central. Poêles à granulés de chauffage central avec une répartition parfaite de la chaleur sur plusieurs pièces. Nos poêles peuvent être utilisés dans presque toutes les situations grâce à nos schémas de connexion et à notre support technique.

Consultez toutes les informations dans cette brochure ou visitez notre site Web [www.nordicfire.fr](http://www.nordicfire.fr)

**NORDIC FIRE**



# Inhoud

## Table des matières

- 04** | **Informatie  
Informations**  
Algemene informatie over de unieke Nordic Fire voordelen.  
Informations générales sur les avantages uniques de Nordic Fire.
- 10** | **Pelletkachels  
Poêles à granulés**  
Een overzicht van alle vrijstaande pelletkachels.  
Un aperçu de tous les poêles à granulés.
- 36** | **Airplus pelletkachels  
Airplus Poêles à granulés**  
Pelletkachels voor het verwarmen van 2 of meer ruimtes.  
Poêles à granulés pour chauffer 2 pièces ou plus.
- 48** | **Inbouw pelletkachels  
Encastrables**  
Een overzicht van onze inbouw pelletkachels.  
Un aperçu de nos poêles à granulés encastrables.
- 66** | **Maatvoeringstekeningen  
Dessins cotés**  
Gedetailleerde maatvoeringstekeningen en technische informatie.  
Plans cotés détaillés et informations techniques.





  
**NORDIC FIRE**



# ONTDEK DE UNIEKE VOORDELEN VAN NORDIC FIRE

Een pelletkachel van Nordic Fire biedt u veel unieke voordelen ten opzichte van de standaard pelletkachels. Een Nordic Fire pelletkachel betekent hoogwaardige kwaliteit, een lange levensduur en zuiniger met het verbruik van pellets, dankzij het innovatieve Auto-Pilot-Systeem. Daarnaast kiest u ook voor het mooiste vuur en geluidsarm gebruik van de pelletkachel.

# DÉCOUVRIR LES AVANTAGES EXCLUSIFS NORDIC FIRE

Les poêles à granulés de Nordic Fire vous offrent de nombreux avantages par rapport aux poêles à granulés standard. Un poêle à granulés Nordic Fire est synonyme de haute qualité, plus longue durée de vie et plus économique grâce à la consommation de pellets.

De plus, vous choisissez aussi pour une plus belle flambée et vous ne voulez pas être distrait par le bruit pendant le fonctionnement de votre poêle à granulés.

Avec Nordic Fire, vous faites le choix d'un poêle à granulés silencieux avec une belle flambée. Les poêles à granulés Nordic Fire ne sont fournis que par des installateurs dûment formés et qualifiés.

## Eenvoudige bediening dankzij de WIFI app en uitgebreide Touch afstandsbediening

Bedieningsgemak staat voorop. Vandaar dat elke Nordic Fire pelletkachel standaard wordt geleverd met een handige, uitgebreide afstandsbediening en WIFI-app. Via de app is het mogelijk de kachel vanuit elke lokatie te bedienen. Daarnaast kunt u veel gegevens aflezen, waaronder de actuele- en ingestelde temperatuur, de status en de ingestelde timer- en temperatuursfunctie.



De nieuwe WIFI-app werkt dankzij de nieuwste updates sneller en beter. Daarnaast kunt u de pelletkachel eveneens bedienen via de afstandsbediening (of het display bij CV pelletkachels).

## Fonctionnement simple grâce l'application WIFI et la télécommande tactile

La facilité d'utilisation est primordiale. Pour cette raison, chaque poêle à granulés Nordic Fire est équipé en standard avec une vaste application WIFI. Grâce à cette application, il est possible de contrôler le poêle de n'importe où. De plus, vous pouvez consulter toutes les données, y compris les données actuelles et régler la température, voir le status de la programmation de la minuterie ainsi que de la fonction température.

La nouvelle application WIFI fonctionne plus rapidement et mieux grâce aux dernières mises à jour. Cependant, s'il arrivait que votre téléphone portable ou votre tablette ne fonctionne pas correctement, vous pouvez à tout moment faire fonctionner le poêle à granulés à l'aide de la télécommande ou de l'afficheur du poêle.

L'application WIFI offre également des avantages supplémentaires. Il est en effet possible de vérifier et d'arrêter les mises à jour à distance avec l'accord de l'utilisateur. Des réglages optimaux, si nécessaire, doivent être effectués.

## Timer en Thermostaat functie

Alle Nordic Fire pelletkachels zijn voorzien van een uitgebreide timer-functie waarmee u diverse programma's kunt instellen. Daarnaast kunt u dankzij de thermostaat een gewenste temperatuur instellen voor een automatische regeling van de pelletkachel.

## Fonction minuterie et thermostat

Tous les poêles à granulés Nordic Fire sont équipés d'une fonction de minuterie étendue avec laquelle vous pouvez régler divers programmes. De plus, grâce au thermostat, vous pouvez régler une température souhaitée pour le contrôle automatique du poêle à granulés.

**NORDIC FIRE**

# Bovenaansluiting Connexion supérieure

## Bespaar ruimte

Veel Nordic Fire pelletkachels zijn niet alleen met een achteraansluiting, maar ook nog eens met een bovenaansluiting voor de rookgasafvoer uitgevoerd. Een bovenaansluiting heeft als voordeel dat pelletkachel veel minder ruimte inneemt, ideaal voor de kleinere woonkamer, of gewoon om ruimte te besparen!

## Moins d'espace requis

Beaucoup de poêles à pellets Nordic Fire sont non seulement équipés de connexion à l'arrière mais aussi de connexion par le dessus pour l'évacuation des gaz de combustion. La connexion supérieure a besoin de beaucoup moins de place et est donc compatible pour les espaces plus réduits.





## Stille ventilatoren

*De convectieventilator is onafhankelijk van het ingestelde vermogen te regelen.*

*Er zijn 2 uitvoeringen:*



### Relax-functie

Pelletkachels die voorzien zijn van een Relax-functie hebben de mogelijkheid om de ruimte ventilator op de laagste stand (Relax-stand) in te stellen, waarbij het vermogen van de kachel (vlamhoogte) naar wens hoger of lager ingesteld kan worden. Het is dus mogelijk om te kiezen voor vermogensstand 5, waarbij de ruimte ventilator op de laagste stand draait (Relax-functie).

### ON/OFF functie

Bij pelletkachels voorzien van een ON/OFF functie is de ruimte ventilator volledig uit te schakelen. Het vermogen kan men naar wens in iedere stand instellen. Kachels met een ON/OFF functie zijn zeer stil.

## Ventilateurs silencieux

*Le ventilateur de convection peut être réglé indépendamment de la puissance réglée.*

*Il existe 2 versions :*



### Fonction relax

Les poêles à pellets avec fonction relax ont la possibilité de régler le ventilateur de la pièce au niveau le plus bas (niveau de relaxation), la puissance du poêle (hauteur de flamme) pouvant être réglée plus ou moins haut selon les besoins. Il est donc possible de sélectionner le niveau de puissance 5 auquel le ventilateur de la pièce fonctionne au niveau le plus bas (fonction détente). Cela rendra le four nettement plus silencieux.

### Fonction ON/OFF

Dans le cas des poêles à granulés avec fonction ON/OFF, le ventilateur de la pièce peut être complètement éteint. La puissance peut être réglée dans n'importe quelle position. Les fours avec fonction ON/OFF sont très silencieux.



## Veel mooier vuur Automatische reiniging Geen verstoppingen

De Nordic Fire pelletkachel is voorzien van een nieuwe, automatische reiniging van de branderbak. Deze kantelt voordat de kachel wordt ingeschakeld, hierdoor worden de rest-assen afgevoerd in de aslade. Kans op verstopping is daardoor verleden tijd. Dankzij de gepatenteerde verbrandingstechniek, waarbij de luchttoevoer boven het vuur uitkomt, ontstaat er een veel mooier vuurbeeld. Hierdoor is het vuur niet alleen rustiger, maar zijn de vlammen ook nog eens groter. De Nordic Fire pelletkachels beschikken niet voor niets over het mooiste vlameffect.



De branderbak is opgebouwd uit zware gietijzeren onderdelen. Le décentrage se compose de pièces en fonte.



Zodra de branderbak vol as zit, zal deze kantelen. Dès que le décentrage est remplie de cendres, elle bascule.



De assen worden in de aslade afgevoerd. Les cendres sont éliminées dans le cendrier.



Daarna wordt deze schoongebazen. Le décentrage est ensuite nettoyé par soufflage.



De branderbak is nu volledig en automatisch gereinigd. Le décentrage est maintenant nettoyée de manière entièrement automatique.

## Un plus beau rendu visuel des flammes Le décentrage automatique

Grace au décentrage automatique, le poêle ne peut plus se boucher et démarre mieux. Celui-ci s'incline avant l'allumage du poêle, les cendres résiduelles sont ainsi déversées dans le cendrier. Le risque de blocage appartient donc au passé. Grâce à la technique de combustion brevetée, dans laquelle l'alimentation en air sort au-dessus du feu, le rendu de la flambée est beaucoup plus beau. En conséquence, le feu est non seulement plus silencieux, mais les flammes sont également plus grandes. Les poêles à granulés Nordic Fire ont le plus bel effet de flamme pour cette raison.



## Waar worden pellets van gemaakt?

Pellets worden gemaakt van zaagsel. Bij gekeurde EN+a1 pellets wordt er alleen gebruik gemaakt van schoon en droog zaagsel van vurenhout en niet van bijvoorbeeld de schors van de boom. In de meeste gevallen zijn de pellets van rest zaagsel geproduceerd dat overblijft nadat de boom verwerkt is voor het maken van balkhout voor bijvoorbeeld de woningbouw of planken voor een schutting.

### Kies voor duurzame pellets

Verwarmen met een pelletkachel en dus houtpellets kan veel duurzamer zijn dan verwarmen met gas of hout. Een belangrijke voorwaarde is echter dat gestookt wordt met pellets die een PEFC- of FSC-keurmerk hebben. Hout met dit keurmerk komt namelijk uit duurzaam beheerd bos.

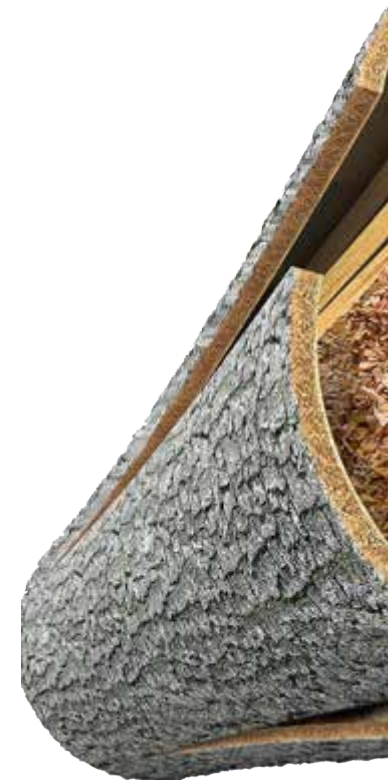
Mede dankzij deze duurzame keurmerken blijven Europese bossen in stand. Sterker nog: het bosoppervlakte in Europa stijgt nog steeds. Door te stoken met pellets met het PEFC-keurmerk dragen we samen bij aan het duurzame karakter van een pelletkachel. Wanneer u een pelletkachel koopt, zorg er dan voor dat u stookt met PEFC gecertificeerde pellets, die voldoen aan ENplusA1 en DINplus normen.

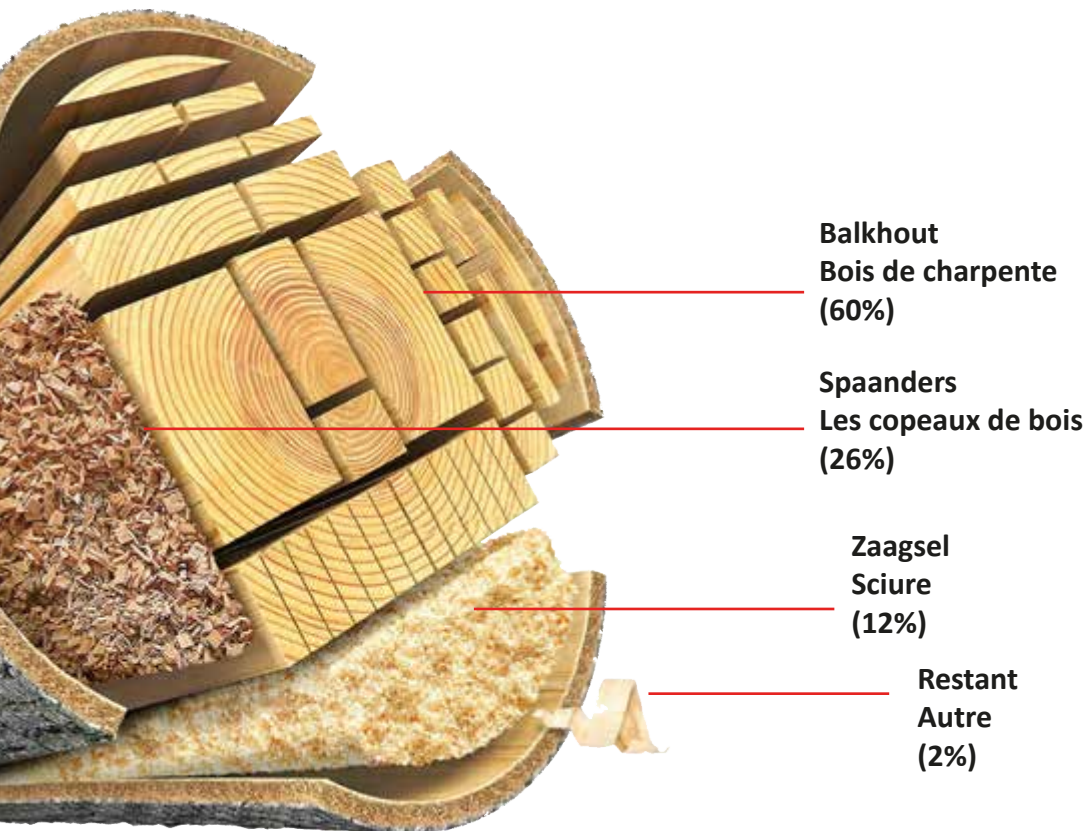
## De quoi sont composés les pellets?

Ils sont composés à 100 % de bois naturel. Ils sont fabriqués à partir de copeaux de bois et de sciure de bois, un sous-produit de l'industrie du bois - aucun arbre ne doit être abattu. De plus, seules des matières premières de la région sont utilisées, ce qui maintient les itinéraires de transport particulièrement courts. Nous évitons la pollution inutile au CO2.

### Chauffage durable

Le chauffage avec un poêle à granulés de bois peut être nettement plus durable que le chauffage au gaz ou au bois. Cependant, en condition préalable importante, il est fortement recommandé d'utiliser des pellets avec la marque de qualité PEFC ou FSC. Ces labels de qualité représentent le bois issu de forêts gérées durablement. Les forêts européennes sont préservées grâce à ces labels de qualité durable. En effet, la superficie forestière en Europe continue d'augmenter<sup>1</sup>. En utilisant des pellets avec la marque de qualité PEFC, nous contribuons ensemble au caractère durable d'un poêle à pellets.





**Balkhout**  
**Bois de charpente**  
**(60%)**

**Spaanders**  
**Les copeaux de bois**  
**(26%)**

**Zaagsel**  
**Sciure**  
**(12%)**

**Restant**  
**Autre**  
**(2%)**



## Besparen met pellets

Door het stoken met pellets kunt u flink besparen op uw energiekosten. Vandaar dat de pelletkachel een ideaal alternatief is voor aardgas of propaan.

Om het hoogste rendement uit uw pelletkachel te halen is het belangrijk om goede pellets te gebruiken. De juiste pellets herkent u aan het EN+a1 keurmerk en aan de lichte kleur. Donkere pellets zijn niet geschikt voor pelletkachels, aangezien deze zuren bevatten die schadelijk kunnen zijn voor uw pelletkachel en schoorsteenkanaal.

## Economiser avec des pellets

Vous pouvez faire une belle épargne en utilisant des pellets ! De ce fait, le poêle à granulés est une alternative idéale comparé au gaz et pétrole.

Afin d'obtenir le meilleur rendement de votre poêle à granulés, il est important d'utiliser des pellets de bonne qualité et ne vous laissez pas influencer par des offres bon marché. En achetant des pellets de bonne qualité, vous contribuez au bon fonctionnement de votre poêle à granulés. Les bons pellets se reconnaissent à la norme EN+a1 et à une couleur claire. Des pellets foncés ne sont pas compatibles pour les poêles à granulés car ils contiennent des acides qui peuvent endommager votre poêle à granulés ainsi que votre conduit de cheminée.

Les pellets de bonne qualité ont une faible teneur en humidité résiduelle, qui se traduit par une pouvoir calorifique élevé avec émissions faibles. Vous pouvez juger la qualité de vos granulés par leur couleur claire et brillante, un aspect lisse, une longueur uniforme et très peu de poussières.



  
**NORDIC FIRE**



## Vrijstaande pelletkachels

### Poêles a granulés indépendants

Nordic Fire biedt een breed assortiment van vrijstaande pelletkachels. Zowel voor kleine- als grote ruimtes dankzij de verschillende vermogensklassen. De meeste vrijstaande pelletkachels kunnen voorzien worden van een bovenaansluiting, waardoor deze niet veel ruimte innemen.

Nordic Fire propose une large gamme de poêles à granulés. La plupart des poêles à granulés indépendants peuvent être pourvus d'une connexion supérieure qui ne prennent pas beaucoup de place.



**FINN** petite  
2,5 - 6,4 KW



  
**NORDIC FIRE**



**Pelletkachel - Poêle à granulés**  
**FINN - petite**

Deze pelletkachel Finn - petite is meest compacte pelletkachel in ons assortiment. Door het kleine formaat is deze kachel perfect te plaatsen in een nis of bestaande schouw. De vormgeving van een houtkachel geeft de pelletkachel Finn een robuust en onverwoestbaar uiterlijk.

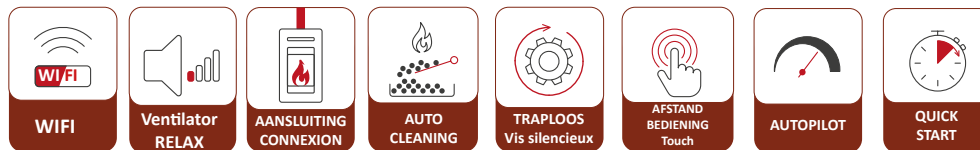
Le poêle à granulés Finn petite est un modèle bas. En raison de sa petite taille, ce poêle peut être placé parfaitement dans une niche ou une cheminée existante. La conception d'un poêle à bois confère au poêle à granulés Finn un aspect robuste et indestructible.

**Leverbare kleuren**  
**Couleurs disponibles**

zwart  
 noir



**De unieke Nordic Fire voordelen**  
**Les Avantages du Nordic Fire**



|  |  |                |
|--|--|----------------|
| Nominaal regelbaar vermogen            | Puissance nominale                         | 2,5 - 6,4 kW   |
| Pelletverbruik                         | Consommation de granulés                   | 0,5 - 1,2 kg/h |
| Rendement                              | Rendement                                  | 91,4 %         |
| Rookgasafvoer (boven en achter)        | Sortie des fumées (en haut et à l'arrière) | ø 80 mm        |
| Aansluitmogelijkheid ext. luchttoevoer | Air extérieur                              | ø50 mm         |
| Inhoud pelletreservoir                 | Contenu du reservoir de granulés           | 11 kg          |
| Brandduur                              | Durée de combustion                        | 10-22 h        |
| Maatvoering - (HxBxD)                  | Dimensions - (HxLxP)                       | 700x450x540 mm |
| Poids                                  | Poids                                      | 165 kg         |
| Geschikt voor passief woningen         | Indépendant de l'air ambiant               | ja             |



**FINN  
 petite**



**FINN  
 met voetjes  
 avec des pieds**



**FINN  
 met sokkel  
 compartiment bois**



**FINN** met voetjes - avec des pieds  
2,5 - 6,4 KW

  
**NORDIC FIRE**





Pelletkachel - Poêle à granulés

## FINN met voetjes - avec des pieds

De pelletkachel Finn is een laag model en compacte pelletkachel. Door het kleine formaat is deze kachel perfect te plaatsen in een nis of bestaande schouw. De vormgeving van een houtkachel geeft de pelletkachel Finn een robuust en onverwoestbaar uiterlijk. De voetjes geven de pelletkachel een gezellige uitstraling.

### Standaard bij een Moderne Nordic Fire

Deze nieuwe pelletkachel is standaard voorzien van vele innovatieve opties, waaronder een WIFI regeling om de pelletkachel vanaf elke lokatie met de mobiele app te bedienen. De innovatieve vizelmotor stopt en start niet meer, maar draait continu met een lage snelheid waardoor het vervelende start/stop geluid niet meer aanwezig is.

### De unieke Nordic Fire voordelen Les Avantages du Nordic Fire



|  |  |                |
|--|--|----------------|
| Nominaal regelbaar vermogen            | Puissance nominale                         | 2,5 - 6,4 kW   |
| Pelletverbruik                         | Consommation de granulés                   | 0,5 - 1,2 kg/h |
| Rendement                              | Rendement                                  | 91,4 %         |
| Rookgasafvoer (boven en achter)        | Sortie des fumées (en haut et à l'arrière) | ø 80 mm        |
| Aansluitmogelijkheid ext. luchttoevoer | Air extérieur                              | ø 50 mm        |
| Inhoud pelletreservoir                 | Contenu du reservoir de granulés           | 11 kg          |
| Brandduur                              | Durée de combustion                        | 10-22 h        |
| Maatvoering - (HxBxD)                  | Dimensions - (HxLxD)                       | 750x450x540 mm |
| Poids                                  | Poids                                      | 170 kg         |
| Geschikt voor passief woningen         | Indépendant de l'air ambiant               | ja             |

Leverbare kleuren  
Couleurs disponibles

zwart  
noir



Le poêle à granulés Finn est un modèle bas et compact. En raison de sa petite taille, ce poêle peut être placé parfaitement dans une niche ou une cheminée existante. La conception d'un poêle à bois confère au poêle à granulés Finn un aspect robuste et indestructible. Les pieds donnent un look cosy au poêle à granulés.

### Equipment standard d'un Nordic Fire modern

Ce nouveau poêle à granulés est équipé de plusieurs options innovantes, dont un système WIFI pour piloter le poêle à granulés de n'importe quel endroit au moyen de l'application mobile. Le moteur de vis sans fin innovant ne s'arrête et ne démarre plus, mais fonctionne en continu à faible vitesse éliminant le bruit dérangeant de démarrage/arrêt.

A++

**FINN** met sokkel- compartiment bois  
2,5 - 6,4 KW

  
**NORDIC FIRE**

Pelletkachel - Poêle à granulés

## FINN met sokkel - compartiment bois

De pelletkachel Finn is een laag en compact model pelletkachel met een extra sokkel. Door het kleine formaat is deze kachel perfect te plaatsen in een nis of bestaande schouw. Maar deze pelletkachel is ook vrijstaand een echte eye-catcher. De Finn beschikt over een relax ventilator, dit houdt in dat de ventilator op de laagste stand kan worden ingeschakeld ongeacht het vermogen waar deze op brandt. Hierdoor is het geluidsniveau van de pelletkachel minimaal.

Leverbare kleuren  
Couleurs disponibles

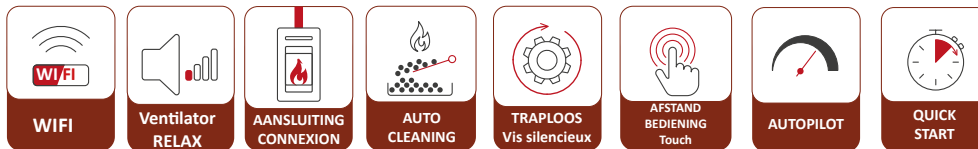
zwart  
noir



Le poêle à granulés Finn est un petit poêle à granulés compact qui peut être placé de manière optimale dans une petite niche ou une cheminée. Et Grâce à la connexion supérieure en option, ce poêle peut également être placé contre le mur, ne nécessitant que peu d'espace.

Le Finn est disponible en 2 versions: avec un "compartiment bois" ou avec des pieds standards.

## De unieke Nordic Fire voordelen Les Avantages du Nordic Fire



|  |  |                |
|--|--|----------------|
| Nominaal regelbaar vermogen            | Puissance nominale                         | 2,5 - 6,4 kW   |
| Pelletverbruik                         | Consommation de granulés                   | 0,5 - 1,2 kg/h |
| Rendement                              | Rendement                                  | 91,4 %         |
| Rookgasafvoer (boven en achter)        | Sortie des fumées (en haut et à l'arrière) | ø 80 mm        |
| Aansluitmogelijkheid ext. luchttoevoer | Air extérieur                              | ø50 mm         |
| Inhoud pelletreservoir                 | Contenu du reservoir de granulés           | 11 kg          |
| Brandduur                              | Durée de combustion                        | 10-22 h        |
| Maatvoering - (HxBxD)                  | Dimensions - (HxLxD)                       | 800x450x540 mm |
| Poids                                  | Poids                                      | 175 kg         |
| Geschikt voor passief woningen         | Indépendant de l'air ambiant               | ja             |

A++



**ILVAR 7**  
2,5 - 7,4 KW



  
**NORDIC FIRE**



## Pelletkachel - Poêle à granulés ILVAR 7

Dankzij de naar wens in te schakelen ventilator is de pelletkachel geschikt voor zowel een kleine als grote ruimte. De Ilvar 7 is dankzij verschillende innovaties stiller en energiezuiniger. De kachel kan optioneel aan de bovenzijde worden aangesloten op het rookkanaal, hierdoor neemt de kachel veel minder ruimte in beslag.

Grâce au ventilateur réglable à souhait ce poêle à granulés convient aux petites et grandes pièces. Plusieurs innovations rendent le Ilvar 7 plus silencieux et plus économe. Le poêle peut être livré avec des panneaux noirs, bronze ou blancs. En outre il peut être branché en haut sur le conduit de fumée, occupant ainsi beaucoup moins d'espace.

### Leverbare kleuren Couleurs disponibles

brons  
bronze

zwart  
noir

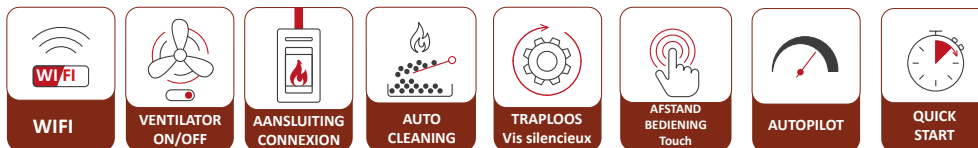
wit  
blanc

pierre ollaire  
Speckstein



Pierre ollaire - Speckstein

## De unieke Nordic Fire voordelen Les Avantages du Nordic Fire



|  |  |                 |
|--|--|-----------------|
| Nominaal regelbaar vermogen            | Puissance nominale                         | 2,5 - 7,4 kW    |
| Pelletverbruik                         | Consommation de granulés                   | 0,5 - 1,4 kg/h  |
| Rendement                              | Rendement                                  | 92,5%           |
| Rookgasafvoer (boven en achter)        | Sortie des fumées (en haut et à l'arrière) | ø 80 mm         |
| Aansluitmogelijkheid ext. luchttoevoer | Air extérieur                              | ø50 mm          |
| Inhoud pelletreservoir                 | Contenu du reservoir de granulés           | 15 kg           |
| Brandduur                              | Durée de combustion                        | 10-30 h         |
| Maatvoering - (HxBxD)                  | Dimensions - (HxLxP)                       | 1057x546x477 mm |
| Poids                                  | Poids                                      | 150 kg/210 kg   |
| Geschikt voor passief woningen         | Indépendant de l'air ambiant               | ja              |

A++



Bronze

# ILVAR 9

2,5 - 9,5 KW

  
**NORDIC FIRE**



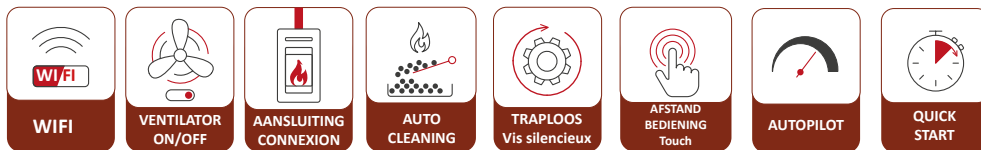
## Pelletkachel - Poêle à granulés ILVAR 9

De pelletkachel Ilvar 9 is het grote broertje van de Ilvar 7. Deze pelletkachel is slechts 5 cm hoger en geeft tot 9,6 kW warmte: ideaal als u op zoek bent naar net dat beetje extra om uw woning te verwarmen. De strakke afwerking, met rechte voorzijde en licht gebogen zijpanelen, geeft de Ilvar een tijdloze uitstraling.

Ook deze pelletkachel is voorzien van gietijzeren elementen zoals de deur, bovenkap en warmtewisselaar. Natuurlijk maakt dit de pelletkachel een stuk steviger, maar zorgt er ook voor de ruimteventilator uitschakelbaar is. De pelletkachel Ilvar 9 is daardoor nog stiller.

Een Nordic Fire pelletkachel is standaard voorzien van alle innovatieve eigenschappen zoals het Auto Pilot System en de zelfreinigende branderbak.

### De unieke Nordic Fire voordelen Les Avantages du Nordic Fire



|  |  |                 |
|--|--|-----------------|
| Nominaal regelbaar vermogen            | Puissance nominale                         | 2,5 - 9,5 kW    |
| Pelletverbruik                         | Consommation de granulés                   | 0,5 - 1,7 kg/h  |
| Rendement                              | Rendement                                  | 92,5%           |
| Rookgasafvoer (boven en achter)        | Sortie des fumées (en haut et à l'arrière) | ø 80 mm         |
| Aansluitmogelijkheid ext. luchttoevoer | Air extérieur                              | ø50 mm          |
| Inhoud pelletreservoir                 | Contenu du reservoir de granulés           | 16 kg           |
| Branduur                               | Durée de combustion                        | 8,5-30 h        |
| Maatvoering - (HxBxD)                  | Dimensions - (HxLxP)                       | 1107x546x477 mm |
| Poids                                  | Poids                                      | 150 kg          |
| Geschikt voor passief woningen         | Indépendant de l'air ambiant               | ja              |

### Leverbare kleuren Couleurs disponibles



Le poêle à granulés Ilvar 9 est le grand frère de l'Ilvar 7. Ce poêle est juste 5 cm plus haut et donne une chaleur jusque 9.6 KW : idéal lorsque vous recherchez le petit plus pour chauffer votre intérieur.

La finition élégante, avec façades droites et panneaux latéraux légèrement incurvés, donnent à l'Ilvar 9 un look intemporel. Ce poêle à granulés est également équipé d'éléments en fonte tels que la porte, le capot supérieur et l'échangeur de chaleur. Bien sûr, cela rend le poêle à granulés beaucoup plus robuste, mais garantit également que le ventilateur de la pièce peut être éteint. Le poêle à granulés Ilvar 9 est donc encore plus silencieux.

Un poêle à granulés Nordic Fire est équipé en standard de fonctionnalités innovantes telles que le système de pilotage automatique et le plateau de brûleur autonettoyant (Auto Pilot).

A++

# Tjallmo

2,5 - 7,2 KW



 **NORDIC FIRE**



## Pelletkachel - Poêle à granulés

### TJALLMO

De Tjallmo biedt een een prachtig vuuraanzicht van alle zijden. De nieuwe brandertechniek zorgt ervoor dat er een prachtig vlammeffect ontstaat.

De Tjallmo is een unieke innovatie, zeer stille pelletkachel. Perfect bedienbaar met de uitgebreide afstandbediening en WIFI app.

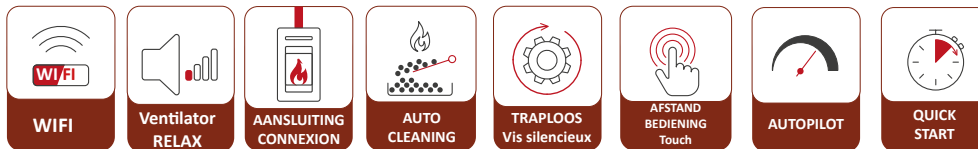
Le Tjallmo vous offre un magnifique rendu visuel sur 3 côtés. Le nouveau système de brûlage procure une très belle flamme. Le Tjallmo est une innovation unique qui vous offre un poêle à pellets très silencieux. Il est se gère parfaitement par télécommande et alimentation WIFI.

Leverbare kleuren  
Couleurs disponibles

zwart  
noir



### De unieke Nordic Fire voordelen Les Avantages du Nordic Fire



|  |  |                 |
|--|--|-----------------|
| Nominaal regelbaar vermogen            | Puissance nominale                         | 2,5 - 7,2 kW    |
| Pelletverbruik                         | Consommation de granulés                   | 0,8 - 1,4 kg/h  |
| Rendement                              | Rendement                                  | 91,7 %          |
| Rookgasafvoer (boven en achter)        | Sortie des fumées (en haut et à l'arrière) | ø 80 mm         |
| Aansluitmogelijkheid ext. luchttoevoer | Air extérieur                              | ø50 mm          |
| Inhoud pelletreservoir                 | Contenu du reservoir de granulés           | 10 kg           |
| Branduur                               | Durée de combustion                        | 8-20 h          |
| Maatvoering - (HxBxD)                  | Dimensions - (HxLxD)                       | 1000x495x505 mm |
| Poids                                  | Poids                                      | 190 kg          |
| Geschikt voor passief woningen         | Indépendant de l'air ambiant               | ja              |

A++

De pelletkachel Tjallmo is geheel opgebouwd uit mooi en sterk vormgegeven gietijzer. Erg compact en voorzien van een optionele bovenaansluiting waardoor deze ook in kleinere ruimtes goed past. Dankzij deze materialen én de hoge kwaliteitsonderdelen is de levensduur van de pelletkachel veel langer.

Le poêle à granulés Tjallmo est construit entièrement en belle fonte solide. Très compact et équipé d'une connexion supérieure optionnelle qui lui permet de trouver sa place dans les petits espaces.

Grâce à ces matériaux et pièces de haute qualité, la durée de vie du poêle à granulés est beaucoup plus longue.

**STORE**

2,5 - 7,2 KW



**NORDIC FIRE**



## Pelletkachel - Poêle à granulés

### STORE

De Store is een ronde compacte pelletkachel die is opgebouwd uit gietijzer. De ventilator is naar wens in- en uitschakelbaar en zorgt voor een optimale warmte verspreiding. De automatische reiniging en ruime aslade zorgen ervoor dat u lang kunt blijven stoken zonder de aslade te hoeven legen.

Le Store est un poêle à granulés construit en fonte de forme arrondie et compact. Le ventilateur peut être allumé et éteint selon les besoin et assure une chaleur optimale. Le nettoyage automatique et le grand bac à cendres permet de chauffer plus longuement sans besoin de vidange.

#### Leverbare kleuren Couleurs disponibles



## De unieke Nordic Fire voordelen Les Avantages du Nordic Fire



Nominaal regelbaar vermogen  
Pelletverbruik  
Rendement  
Rookgasafvoer (boven en achter)  
Aansluitmogelijkheid ext. luchttoevoer  
Inhoud pelletreservoir  
Brandduur  
Maatvoering - (HxBxD)  
Poids  
Geschikt voor passief woningen

Puissance nominale  
Consommation de granulés  
Rendement  
Sortie des fumées (en haut et à l'arrière)  
Air extérieur  
Contenu du reservoir de granulés  
Durée de combustion  
Dimensions - (HxLxD)  
Poids  
Indépendant de l'air ambiant

2,5 - 7,2 kW  
0,5 - 1,4 kg/h  
91,7 %  
ø 80 mm  
ø50 mm  
10 kg  
8-24 h  
1000x495x505 mm  
180 kg  
ja

A++



# TORSBY

2,5 - 7,8 KW



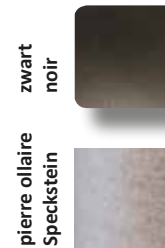
 **NORDIC FIRE**

## Pelletkachel - Poêle à granulés TORSBY

De Torsby is een innovatieve pelletkachel met nostalgische uitstraling. De kachel kan uitgevoerd worden in speksteen, nostalgische panelen in zwart keramiek of in zwart staal. De ruimte ventilator beschikt over een relax functie. Dit houdt in dat ventilator zeer langzaam draait, ongeacht de hoogte van het ingestelde vermogen.

Le Torsby est un poêle à granulés innovant combiné avec un look nostalgique, en pierre ollaire, céramique noire ou en acier noir. Le ventilateur de convection a une fonction relax. Cela signifie que le ventilateur fonctionne très lentement indépendamment de la puissance réglée.

### Leverbare kleuren Couleurs disponibles



## De unieke Nordic Fire voordelen Les Avantages du Nordic Fire



|  |                                  |                 |
|--|----------------------------------|-----------------|
| Nominaal regelbaar vermogen            | Puissance nominale               | 2,5 - 7,8 kW    |
| Pelletverbruik                         | Consommation de granulés         | 0,5 - 1,5 kg/h  |
| Rendement                              | Rendement                        | 91,8 %          |
| Rookgasafvoer achter                   | Sortie des fumées à l'arrière    | ø 80 mm         |
| Aansluitmogelijkheid ext. luchttoevoer | Air extérieur                    | ø50 mm          |
| Inhoud pelletreservoir                 | Contenu du reservoir de granulés | 15 kg           |
| Branduur                               | Durée de combustion              | 10-30 h         |
| Maatvoering - (HxBxD)                  | Dimensions - (HxLxP)             | 1024x502x540 mm |
| Poids                                  | Poids                            | 150 kg          |
| Geschikt voor passief woningen         | Indépendant de l'air ambiant     | ja              |

A+



De Torsby is met speksteen zwarte nostalgische keramiek tegels met motief of met stalen zwarte panelen leverbaar.

Le Torsby en pierre ollaire est disponible avec carreaux céramiques noirs avec motifs ou panneaux latéraux en aciers noirs.

# VIKTOR 8

2,5 - 7,8 KW

  
**NORDIC FIRE**



## Pelletkachel - Poêle à granulés VIKTOR 8

Een robuuste pelletkachel voorzien van vele innovaties. Hierdoor brandt de kachel niet alleen mooier, maar is deze ook nog eens veel zuiniger. De Viktor 8 is uit gietijzer opgebouwd, waarbij de zijpanelen in diverse kleuren geleverd kunnen worden. De pelletkachel Viktor 8 kan met een bovenaansluiting geleverd worden.

Le Viktor 8 est un poêle à granulés robuste pourvu de nombreuses innovations. De ce fait, le poêle n'est pas seulement plus beau mais est aussi plus économique. Le Viktor 8 est construit en fonte avec panneaux latéraux livrable en plusieurs couleurs. Le Viktor 8 peut être prévu avec une connexion verticale ou arrière.

### Leverbare kleuren Couleurs disponibles



## De unieke Nordic Fire voordelen Les Avantages du Nordic Fire



|  |  |                |
|--|--|----------------|
| Nominaal regelbaar vermogen            | Puissance nominale                         | 2,5 - 7,8 kW   |
| Pelletverbruik                         | Consommation de granulés                   | 0,5 - 1,4 kg/h |
| Rendement                              | Rendement                                  | 91,8 %         |
| Rookgasafvoer (boven en achter)        | Sortie des fumées (en haut et à l'arrière) | ø 80 mm        |
| Aansluitmogelijkheid ext. luchttoevoer | Air extérieur                              | ø50 mm         |
| Inhoud pelletreservoir                 | Contenu du reservoir de granulés           | 15 kg          |
| Branduur                               | Durée de combustion                        | 10-30 h        |
| Maatvoering - (HxBxD)                  | Dimensions - (HxLxD)                       | 960x483x540 mm |
| Poids                                  | Poids                                      | 140 kg         |
| Geschikt voor passief woningen         | Indépendant de l'air ambiant               | ja             |

A+



# VIKTOR 10 - 12

2,5 - 9,5/11,5 KW



  
**NORDIC FIRE**



## Pelletkachel - Poêle à granulés VIKTOR 10 - 12

De pelletkachel Viktor is geschikt voor wat grotere ruimtes en is naar wens regelbaar van een klein naar een groot vermogen. De ventilator beschikt over een relaxfunctie, waardoor deze rustiger kan gaan draaien en daardoor stiller is. Middels de automatisch reinigende branderbak kan men lang verwarmen zonder de aslade te hoeven legen.

Le poêle à granulés Viktor convient aux pièces plus grandes et peut être ajusté d'une petite à une grande capacité selon les besoins.

Le ventilateur est pourvu d'une fonction relax qui permet un fonctionnement plus calme et silencieux. Le nettoyage automatique du plateau brûleur vous permet de chauffer plus longtemps sans avoir à vider le cendrier.

### Leverbare kleuren Couleurs disponibles



## De unieke Nordic Fire voordelen Les Avantages du Nordic Fire



|  |                                  |                    |
|--|----------------------------------|--------------------|
| Nominaal regelbaar vermogen            | Puissance nominale               | 2,5 - 9,5/11,5 kW  |
| Pelletverbruik                         | Consommation de granulés         | 0,5 - 1,8/2,3 kg/h |
| Rendement                              | Rendement                        | 92,6/91,4 %        |
| Rookgasafvoer achter                   | Sortie des fumées à l'arrière    | ø 80 mm            |
| Aansluitmogelijkheid ext. luchttoevoer | Air extérieur                    | ø50 mm             |
| Inhoud pelletreservoir                 | Contenu du reservoir de granulés | 20 kg              |
| Brandduur                              | Durée de combustion              | 8-28 h             |
| Maatvoering - (HxBxD)                  | Dimensions - (HxLxP)             | 1114x483x545 mm    |
| Poids                                  | Poids                            | 160 kg             |
| Geschikt voor passief woningen         | Indépant de l'air ambiant        | ja                 |

**A+**



De zijkanten zijn in het zwart, brons en wit leverbaar  
Les panneaux latéraux sont disponibles en noir, blanc et bronze.

**THOR**

2,55 - 9,56 KW



  
**NORDIC FIRE**

## Pelletkachel - Poêle à granulés

### THOR

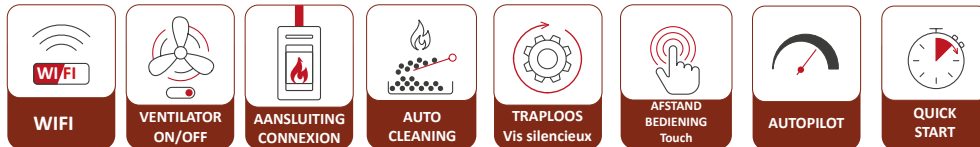
De Thor is een grote pelletkachel die in stilte de warmte perfect kan verdelen over een grotere ruimte. De pelletkachel is voorzien van een grote ruit en heeft een prachtig vlammeffect dankzij het gepatenteerde verbrandingssysteem. Dankzij het Auto Pilot System is deze pelletkachel veel zuiniger en bespaart u ook nog eens op uw pelletverbruik.

Le Thor est un grand poêle à granulés qui distribue silencieusement la chaleur sur une plus grande surface. Le poêle à granulés est équipé d'une grande fenêtre et a un bel effet de flamme grâce au système de combustion breveté. Le système de pilote automatique économise sur la consommation des pellets.

#### Leverbare kleuren Couleurs disponibles



## De unieke Nordic Fire voordelen Les Avantages du Nordic Fire



|  |  |                 |
|--|--|-----------------|
| Nominaal regelbaar vermogen            | Puissance nominale                         | 2,55 - 9,56 kW  |
| Pelletverbruik                         | Consommation de granulés                   | 0,5 - 2,2 kg/h  |
| Rendement                              | Rendement                                  | 92,5 %          |
| Rookgasafvoer (boven en achter)        | Sortie des fumées (en haut et à l'arrière) | ø 80 mm         |
| Aansluitmogelijkheid ext. luchttoevoer | Air extérieur                              | ø50 mm          |
| Inhoud pelletreservoir                 | Contenu du reservoir de granulés           | 20 kg           |
| Branduur                               | Durée de combustion                        | 9-40 h          |
| Maatvoering - (HxBxD)                  | Dimensions - (HxLxP)                       | 1203x546x477 mm |
| Poids                                  | Poids                                      | 170 kg          |
| Geschikt voor passief woningen         | Indépendant de l'air ambiant               | ja              |

A++



**ESPA**  
2,9 - 8,9 KW



  
**NORDIC FIRE**

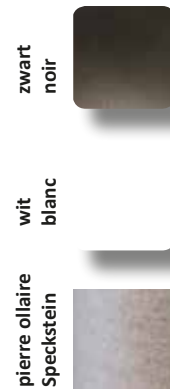
## Pelletkachel - Poêle à granulés ESPA

De pelletkachel Espa is een vlakke pelletkachel die weinig ruimte inneemt. De ventilator van de Espa is goed regelbaar en heeft een relaxfunctie. De pelletkachel Espa heeft een uitgebreide afstandsbediening en standaard WIFI. De Espa kan met een achter- of bovenaansluiting worden aangesloten op het schoorsteenkanaal.

Le poêle à granulés Espa est un poêle à granulés plat qui nécessite peu de place. Le ventilateur de l'Espa est facilement réglable et possède une fonction relax. Le poêle à granulés Espa est équipé de manière standard d'une télécommande et WIFI.

L'Espa peut être raccordé à la cheminée par un raccord arrière ou supérieur.

### Leverbare kleuren Couleurs disponibles



## De unieke Nordic Fire voordelen Les Avantages du Nordic Fire



|  |  |                 |
|--|--|-----------------|
| Nominaal regelbaar vermogen            | Puissance nominale                         | 2,9 - 8,9 kW    |
| Pelletverbruik                         | Consommation de granulés                   | 0,6 - 1,9 kg/h  |
| Rendement                              | Rendement                                  | 91,5%           |
| Rookgasafvoer (boven en achter)        | Sortie des fumées (en haut et à l'arrière) | ø 80 mm         |
| Aansluitmogelijkheid ext. luchttoevoer | Air extérieur                              | ø50 mm          |
| Inhoud pelletreservoir                 | Contenu du reservoir de granulés           | 13 kg           |
| Brandduur                              | Durée de combustion                        | 9-25 h          |
| Maatvoering - (HxBxD)                  | Dimensions - (HxLxP)                       | 1130x900x280 mm |
| Poids                                  | Poids                                      | 130 kg          |
| Geschikt voor passief woningen         | Indépendant de l'air ambiant               | ja              |

A++



De pelletkachel is in het zwart, wit en speksteen leverbaar  
Le poêle à pellets est disponible dans les couleurs noir, blanc et pierre ollaire.



  
**NORDIC FIRE**



## Airplus pelletkachels

### Poêles à granulés AIRPLUS

Airplus pelletkachels beschikken over extra ventilatoren die door middel van een extra warmeluchtkanaal, warmte naar een tweede of derde ruimte kan leiden. Op deze wijze kunnen meerdere ruimtes worden verwarmd. De hoeveelheid warme lucht kan per ruimte geregeld worden om zo de warmte naar wens te verdelen.

Les poêle à granulés Airplus possèdent plusieurs ventilateurs qui au moyen d'un canal à air chaud supplémentaire, peut distribuer la chaleur dans une deuxième ou troisième pièce. De cette manière plusieurs pièces peuvent être chauffées en même temps. La capacité d'air chaud peut être réglée afin de répartir la chaleur désirée pour chaque pièce.



# VIKTOR 8 airplus

2,5 - 7,8 KW



  
**NORDIC FIRE**



## Pelletkachel - Poêle à granulés VIKTOR 8 AIRPLUS

De pelletkachel Viktor is geschikt voor het verwarmen van 1 extra ruimte dankzij de extra warmelucht uitgang. Net als alle andere Nordic Fire modellen beschikt de Viktor over een gepatenteerde verbrandingstechniek waardoor het vuur nog mooier en rustiger is. De ruimte ventilator beschikt over een relaxfunctie, waardoor deze rustiger kan gaan draaien en daardoor minder geluid afgeeft.

Le poêle à granulés Viktor convient pour le chauffage d'une seconde pièce grâce à une sortie d'air chaud supplémentaire. Comme tous les modèles Nordic Fire, le Viktor possède une technologie de combustion brevetée avec decendrage automatique qui rend la flambée encore plus belle. Le ventilateur est équipé d'un mode relax qui lui permet de fonctionner de manière plus silencieuse.

### Leverbare kleuren Couleurs disponibles



## De unieke Nordic Fire voordelen Les Avantages du Nordic Fire



|  |                                  |                |
|--|----------------------------------|----------------|
| Nominaal regelbaar vermogen            | Puissance nominale               | 2,5 - 7,8 kW   |
| Pelletverbruik                         | Consommation de granulés         | 0,5 - 1,6 kg/h |
| Rendement                              | Rendement                        | 91,8 %         |
| Rookgasafvoer achter                   | Sortie des fumées à l'arrière    | ø 80 mm        |
| Aansluitmogelijkheid ext. luchttoevoer | Air extérieur                    | ø50 mm         |
| Inhoud pelletreservoir                 | Contenu du reservoir de granulés | 14 kg          |
| Brandduur                              | Durée de combustion              | 8-28 h         |
| Maatvoering - (HxBxD)                  | Dimensions - (HxLxP)             | 960x483x527 mm |
| Poids                                  | Poids                            | 160 kg         |
| Geschikt voor passief woningen         | Indépendant de l'air ambiant     | ja             |

A+



# TORSBY airplus

2,5 - 7,8 KW



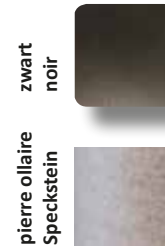
 **NORDIC FIRE**

## Pelletkachel - Poêle à granulés TORSBY AIRPLUS

De Torsby airplus pelletkachel heeft 1 extra warmelucht uitgang aan de achterzijde, waarmee een extra ruimte verwarmd kan wrden. De ruimte ventilator beschikt over een relax functie. Dit houdt in dat ventilator rustiger draait, ongeacht de hoogte van het ingestelde vermogen.

Le poêle à granulés Torsby est équipé d'une sortie d'air chaud supplémentaire qui lui permet de chauffer une pièce en plus. Le ventilateur d'ambiance a une fonction relax, ce qui signifie que le ventilateur fonctionne plus silencieusement quel que soit le niveau de puissance réglé. Le Torsby en pierre ollaire est disponible avec carreaux céramiques noirs avec motifs ou panneaux latéraux en aciers noirs.

Leverbare kleuren  
Couleurs disponibles



Zwart  
Noir

## De unieke Nordic Fire voordelen Les Avantages du Nordic Fire



|  |                                  |                 |
|--|----------------------------------|-----------------|
| Nominaal regelbaar vermogen            | Puissance nominale               | 2,5 - 7,8 kW    |
| Pelletverbruik                         | Consommation de granulés         | 0,5 - 1,5 kg/h  |
| Rendement                              | Rendement                        | 91,8 %          |
| Rookgasafvoer achter                   | Sortie des fumées à l'arrière    | ø 80 mm         |
| Aansluitmogelijkheid ext. luchttoevoer | Air extérieur                    | ø50 mm          |
| Inhoud pelletreservoir                 | Contenu du reservoir de granulés | 15 kg           |
| Brandduur                              | Durée de combustion              | 10-30 h         |
| Maatvoering - (HxBxD)                  | Dimensions - (HxLxP)             | 1024x502x540 mm |
| Poids                                  | Poids                            | 150 kg          |
| Geschikt voor passief woningen         | Indépendant de l'air ambiant     | ja              |

A+



De Torsby is met specksteen, zwarte nostalgische keramiek tegels met motief of met stalen zwarte panelen leverbaar.

Le Torsby est en pierre ollaire avec des carreaux de céramique noirs ou avec les côtés en acier noirs disponibles.

# VIKTOR 10 - 12 airplus

2,5 - 9,5/11,5 KW

  
**NORDIC FIRE**



## Pelletkachel - Poêle à granulés VIKTOR 10 - 12 AIRPLUS

De pelletkachel Viktor is geschikt voor grotere ruimtes en is naar wens regelbaar vanaf een laag vermogen tot bijna 12 kW. De ventilator beschikt over een relaxfunctie, waardoor deze rustiger kan gaan draaien en daardoor minder geluid afgeeft. Middels de automatisch reinigende branderbak kan men lang verwarmen zonder de aslade te hoeven legen.

Le poêle à granulés Viktor convient pour des pièces plus grandes et peut être réglé selon les besoins d'une puissance basse jusque presque 12 kW. Le ventilateur est équipé d'une fonction relax, ce qui signifie qu'il fonctionne plus silencieusement et donc, génère moins de problèmes de bruit. Le plateau brûleur auto nettoyant permet de chauffer plus longtemps sans avoir à vider le cendrier.

### Leverbare kleuren Couleurs disponibles



## De unieke Nordic Fire voordelen Les Avantages du Nordic Fire



|  |                                  |                    |
|--|----------------------------------|--------------------|
| Nominaal regelbaar vermogen            | Puissance nominale               | 2,5 - 9,5/11,5 kW  |
| Pelletverbruik                         | Consommation de granulés         | 0,7 - 1,8/2,3 kg/h |
| Rendement                              | Rendement                        | 92,6/91,4 %        |
| Rookgasafvoer achter                   | Sortie des fumées à l'arrière    | ø 80 mm            |
| Aansluitmogelijkheid ext. luchttoevoer | Air extérieur                    | ø50 mm             |
| Inhoud pelletreservoir                 | Contenu du réservoir de granulés | 20 kg              |
| Branduur                               | Durée de combustion              | 8-28 h             |
| Maatvoering - (HxBxD)                  | Dimensions - (HxLxP)             | 1114x483x545 mm    |
| Poids                                  | Poids                            | 160 kg             |
| Geschikt voor passief woningen         | Indépendant de l'air ambiant     | ja                 |

A+



De zijkanten zijn in het zwart brons en wit leverbaar  
Les panneaux latéraux sont disponibles en noir, blanc et bronze

# ESPA airplus

2,9 - 8,9 KW



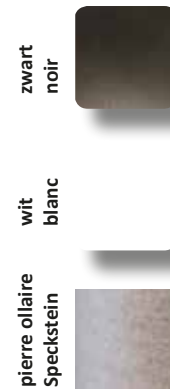
  
**NORDIC FIRE**

## Pelletkachel - Poêle à granulés ESPA AIRPLUS

De Espa Airplus is een ondiepe kachel die niet veel ruimte inneemt. De Airplus versie bevat een extra ventilator en uitgang aan de achterzijde, zodat een extra ruimte verwarmd kan worden. De Espa kan met een achter of bovenaansluiting worden aangesloten op het schoorsteenkanaal.

L'Espa Airplus est un poêle peu profond qui ne prend pas beaucoup de place. La version Airplus comprend un ventilateur supplémentaire et une sortie à l'arrière afin de pouvoir chauffer une pièce supplémentaire. L'Espa peut être connecté au conduit de cheminée avec une connexion arrière et/ou supérieure.

### Leverbare kleuren Couleurs disponibles



## De unieke Nordic Fire voordelen Les Avantages du Nordic Fire



|  |  |                 |
|--|--|-----------------|
| Nominaal regelbaar vermogen            | Puissance nominale                         | 2,9 - 8,9 kW    |
| Pelletverbruik                         | Consommation de granulés                   | 0,6 - 1,9 kg/h  |
| Rendement                              | Rendement                                  | 91,5%           |
| Rookgasafvoer (boven en achter)        | Sortie des fumées (en haut et à l'arrière) | ø 80 mm         |
| Aansluitmogelijkheid ext. luchttoevoer | Air extérieur                              | ø50 mm          |
| Inhoud pelletreservoir                 | Contenu du reservoir de granulés           | 13 kg           |
| Brandduur                              | Durée de combustion                        | 9-25 h          |
| Maatvoering - (HxBxD)                  | Dimensions - (HxLxP)                       | 1130x900x280 mm |
| Poids                                  | Poids                                      | 130 kg          |
| Geschikt voor passief woningen         | Indépendant de l'air ambiant               | ja              |

**A++**



De pelletkachel is in het zwart, wit en speksteen leverbaar  
Le poêle à pellets est disponible dans les couleurs noir, blanc et pierre ollaire.



 **NORDIC FIRE**





## Inbouw pelletkachels Cheminées & inserts

Nordic Fire heeft een groot assortiment pellet inbouw- en inzethaarden. De serie bestaat uit strak vormgegeven inbouwhaarden in diverse uitvoeringen. Ook zijn er modellen die geschikt zijn om in te bouwen in een bestaande situatie.

Nordic Fire propose la plus large gamme de cheminées encastrables à pellets de différentes conceptions. Un insert de cheminée est idéal pour remplacer votre ancienne cheminée, vous bénéficiez ainsi d'une efficacité beaucoup plus élevée.



# BOXLINE COMPACT

2,5 - 7,8 KW



  
**NORDIC FIRE**

## Pelletkachel - Poêle à granulés BOXLINE COMPACT

De Boxline Compact is een kleine inbouw pelletkachel die veelal in een bestaande schouw kan worden geplaatst dankzij zijn compacte maatvoering. De warmte wordt via een ventilator met Relax-Functie aan de voorzijde verspreid in de ruimte. De Boxline is voorzien van een sierlijst voor een mooie strakke afwerking.

Le Boxline Compact est un petit poêle à granulés encastrable qui peut souvent être placé dans une cheminée existante grâce à ses dimensions compactes. La chaleur est transférée dans l'espace à travers un ventilateur avec fonction Relax à l'avant. Le Boxline est équipé d'un cadre décoratif pour un belle finition élégante.

Leverbare kleuren  
Couleurs disponibles

zwart  
noir



## De unieke Nordic Fire voordelen Les Avantages du Nordic Fire



|  |                                  |                |
|--|----------------------------------|----------------|
| Nominaal regelbaar vermogen            | Puissance nominale               | 2,5 - 7,5 kW   |
| Pelletverbruik                         | Consommation de granulés         | 0,6 - 1,4 kg/h |
| Rendement                              | Rendement                        | 92 %           |
| Rookgasafvoer                          | Sortie des fumées                | ø 80 mm        |
| Aansluitmogelijkheid ext. luchttoevoer | Air extérieur                    | ø50 mm         |
| Inhoud pelletreservoir                 | Contenu du reservoir de granulés | 12 kg          |
| Branduur                               | Durée de combustion              | 7-18 h         |
| Maatvoering - (HxBxD)                  | Dimensions - (HxLxD)             | 51x61x49 cm    |
| Poids                                  | Poids                            | 140 kg         |
| Geschikt voor passief woningen         | Indépant de l'air ambiant        | ja             |

A+

De Boxline Compact beschikt over een optionele uitschuifbare vullade, die aan de bovenzijde van de pellet inbouwhaard wordt geplaatst. Hierdoor is het nog eenvoudiger om pellets bij te vullen.

Le Boxline Compact dispose d'un tiroir de remplissage en option, qui peut être placé sur le dessus de l'insert de cheminée. Celui-ci facilite le remplissage des pellets.

# BOXLINE 8-10

2,5 - 8,6/10,7 KW



  
**NORDIC FIRE**

**Pelletkachel - Poêle à granulés**  
**BOXLINE 8-10**

De Boxline inbouw pelletkachel blaast de warmte naar voren. De kachel heeft een groot bedieningsgemak, doordat u de pellets via een schuiflade aan de voorzijde kunt vullen. De Boxline is in 2 verschillende vermogens leverbaar.

Le poêle à granulés encastrable Boxline souffle la chaleur vers l'avant. Le poêle est très facile à utiliser grâce à l'alimentation des pellets par le tiroir de remplissage. Le Boxline est disponible en 2 capacités différentes.

**Leverbare kleuren**  
**Couleurs disponibles**

zwart  
 noir



**De unieke Nordic Fire voordelen**  
**Les Avantages du Nordic Fire**



|  |                                  |                    |
|--|----------------------------------|--------------------|
| Nominaal regelbaar vermogen            | Puissance nominale               | 2,5 - 8,6/10,7 kW  |
| Pelletverbruik                         | Consommation de granulés         | 0,6 - 1,6/1,9 kg/h |
| Rendement                              | Rendement                        | 95,3 % / 94,2%     |
| Rookgasafvoer                          | Sortie des fumées                | ø 80 mm            |
| Aansluitmogelijkheid ext. luchttoevoer | Air extérieur                    | ø50 mm             |
| Inhoud pelletreservoir                 | Contenu du reservoir de granulés | 14 kg              |
| Brandduur                              | Durée de combustion              | 8-20 h             |
| Maatvoering - (HxBxD)                  | Dimensions - (HxLxD)             | 68x72x60 cm        |
| Poids                                  | Poids                            | 130 kg             |
| Geschikt voor passief woningen         | Indépant de l'air ambiant        | ja                 |



De pelletkachel is in 2 versies leverbaar: Model 8 en model 10. De afmetingen voor beide toestellen zijn gelijk.

Le poêle à pellets Boxline est disponible dans les modèles 8 et 10. Les dimensions sont les mêmes.

# Sienna 7 -10

2,5 - 7,2/10,3 KW



  
**NORDIC FIRE**

**Pelletkachel - Poêle à granulés**  
**SIENNA 7 - 10**

De Sienna inbouw is een stijlvolle inbouwpelletkachel met een maximaal vuurbeeld. Dankzij de vulmogelijkheid aan de zijkant is het mogelijk deze haard strak in te bouwen.

De Sienna is leverbaar met 2 verschillende afwerkframes: een smalle sierlijst en een frameless lijst.

Le Sienna encastrable est une poêle à granulés élégant avec une flambée maximale. La possibilité de remplissage latéral permet de monter le poêle dans un espace étroit.

**Leverbare kleuren**  
**Couleurs disponibles**

zwart  
 noir



**De unieke Nordic Fire voordelen**  
**Les Avantages du Nordic Fire**



|  |                                  |                    |
|--|----------------------------------|--------------------|
| Nominaal regelbaar vermogen            | Puissance nominale               | 2,5 - 7,5/10,3 kW  |
| Pelletverbruik                         | Consommation de granulés         | 0,6 - 1,9/2,2 kg/h |
| Rendement                              | Rendement                        | 92,4 % / 90,7%     |
| Rookgasafvoer                          | Sortie des fumées                | ø 80 mm            |
| Aansluitmogelijkheid ext. luchttoevoer | Air extérieur                    | ø50 mm             |
| Inhoud pelletreservoir                 | Contenu du reservoir de granulés | 27 kg              |
| Brandduur                              | Durée de combustion              | 12-45 h            |
| Maatvoering - (HxBxD)                  | Dimensions - (HxLxP)             | 102x66x54 cm       |
| Poids                                  | Poids                            | 175 kg             |
| Geschikt voor passief woningen         | Indépendant de l'air ambiant     | -                  |

**A+**

De Sienna is leverbaar met verschillende afwerkframes: een smalle sierlijst of een frameless (verdiepte) sierlijst.

Le Sienna est disponible avec 2 cadres de finitions : un cadre avec moulure étroite ou sans moulure.

# Sienna 3-ZIJDIG 3-FACE

2,5 - 7,2/10,3 KW

 **NORDIC FIRE**





## Pelletkachel - Poêle à granulés SIENNA 3-ZIJDIG / 3 FACES

De Sienna 3-zijdige pellet inbouwhaard heeft een extra brede branderbak en geeft een prachtig zicht op het vuur van alle zijden. De Sienna 3-zijdig combineert het comfort en gebruiksgemak van een pelletkachel met de sfeer van een echte houthaard. Standaard voorzien van een uitgebreide afstandbediening en WIFI.

Le poêle à granulés encastrable 3 faces Sienna possède un plateau brûleur extra large permettant de voir la flambée de tous côtés. Le Sienna 3 faces combine le confort avec la facilité d'utilisation d'un poêle à granulés en offrant une ambiance de vrai feu de bois. Il est équipé d'une télécommande et du WIFI

Leverbare kleuren  
Couleurs disponibles

zwart  
noir



## De unieke Nordic Fire voordelen Les Avantages du Nordic Fire



|  |                                  |                  |
|--|----------------------------------|------------------|
| Nominaal regelbaar vermogen            | Puissance nominale               | 2,5 - 12 kW      |
| Pelletverbruik                         | Consommation de granulés         | 0,6 - 2,3 kg/h   |
| Rendement                              | Rendement                        | 90 %             |
| Rookgasafvoer                          | Sortie des fumées                | ø 80 mm          |
| Aansluitmogelijkheid ext. luchttoevoer | Air extérieur                    | ø50 mm           |
| Inhoud pelletreservoir                 | Contenu du reservoir de granulés | 25 kg            |
| Branduur                               | Durée de combustion              | 12-45 h          |
| Maatvoering - (HxBxD)                  | Dimensions - (HxLxP)             | 990x695x616,5 mm |
| Poids                                  | Poids                            | 210 kg           |
| Geschikt voor passief woningen         | Indépendant de l'air ambiant     | -                |

A+





 **NORDIC FIRE**



## Pelletkachels met CV aansluiting

### Les poêles à granulés au chauffage central

De Nordic Fire pelletkachels met CV aansluiting kunnen op een efficiënte wijze uw woning (bij)verwarmen. U heeft de keuze uit verschillende modellen van 10 tot en met 20 KW vermogen. Hierdoor kunt u de kachel afstemmen op de benodigde warmte. Een moderne CV pelletkachel zorgt voor een sterke besparing van uw jaarlijkse stookkosten. Kortweg: een CV pelletkachel geeft comfort, is duurzaam, milieuvriendelijk en helpt uw stookkosten te verminderen.

Les poêles à granulés Nordic Fire avec raccordement au chauffage central peuvent chauffer efficacement votre maison. Vous avez le choix entre différents modèles de 10 à 24 KW. Cela vous permet d'adapter précisément le poêle aux besoins en chaleur. Un poêle à granulés moderne pour le chauffage central réduira considérablement vos coûts annuels de chauffage. Bref: un poêle à granulés raccordé au chauffage central est confortable, durable, respectueux de l'environnement et vous aide à réduire vos coûts de chauffage.



# HRV VIKTOR

4,3 - 15 KW



  
**NORDIC FIRE**

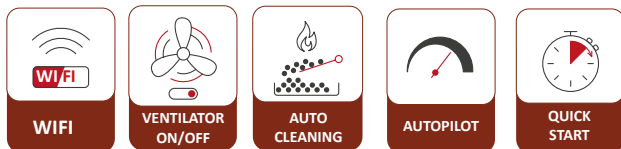


## CV Pelletkachel - Poêle à granulés au chauffage HRV VIKTOR

De CV-pelletkachel HRV Viktor is instelbaar op de water temperatuur van de radiatoren. En door het instellen van een weekschema kunt u de pelletkachel volledig automatisch laten werken zonder dat u er nog naar om hoeft te kijken. Kies de gewenste tijd voor het verwarmen van uw woning. In de tussentijd houdt de pelletkachel uw woning op de temperatuur en zal modulerend gaan werken of zelfs automatisch uitgaan als er voldoende warmte aanwezig is. Wordt het weer te koud, dan zal de pelletkachel automatisch starten.

Le poêle à granulés VIKTOR HRV est raccordable à la température de l'eau qui circule dans de vos radiateurs. En programmant un schéma de température hebdomadaire, le poêle fonctionnera en autonomie totale sans devoir vérifier tout le temps. Choisissez le temps souhaité pour le

### De unieke Nordic Fire voordelen Les Avantages du Nordic Fire



|  |                                  |                     |
|--|----------------------------------|---------------------|
| Nominaal regelbaar vermogen            | Puissance nominale               | 3,8 - 15 kW         |
| Warmte afgifte CV systeem              | Wasserleistung                   | 3 - 12 kW           |
| Pelletverbruik                         | Consommation de granulés         | 1 - 3,2 kg/h        |
| Rendement                              | Rendement                        | 95,9 %              |
| Rookgasafvoer (achter)                 | Sortie des fumées (à l'arrière)  | ø 80 mm             |
| Aansluitmogelijkheid ext. luchttoevoer | Air extérieur                    | ø50 mm              |
| Inhoud pelletreservoir                 | Contenu du réservoir de granulés | 20 kg               |
| Brandduur                              | Durée de combustion              | 5 - 25 h            |
| Maatvoering - (HxBxD)                  | Dimensions - (HxLxP)             | 1100 x 520 x 540 mm |
| Poids                                  | Poids                            | 180 kg              |
| Geschikt voor passief woningen         | Indépant de l'air ambiant        | ja                  |

Leverbare kleuren  
Couleurs disponibles

zwart  
noir



chauffage de votre habitation. Entretemps, le poêle à granulés gardera votre habitation en température constante et travaillera en modulation ou même s'éteindra lorsque la température souhaitée est atteinte. Si le temps refroidit, le poêle se remettra en route automatiquement.

A+

# HRV TORSBY

4,3 - 15 KW

  
**NORDIC FIRE**



## CV Pelletkachel - Poêle à granulés au chauffage HRV TORSBY

De CV-pelletkachel HRV Torsby is instelbaar op temperatuur van de radiatoren. En door het instellen van een weekschema kunt u de pelletkachel volledig automatisch laten werken zonder dat u er nog naar om hoeft te kijken. Kies de gewenste tijd voor het verwarmen van uw woning. In de tussentijd houdt de pelletkachel uw woning op de watertemperatuur en zal modulerend gaan werken of zelfs automatisch uitgaan als er voldoende warmte aanwezig is. Wordt het weer te koud, dan zal de pelletkachel automatisch starten.

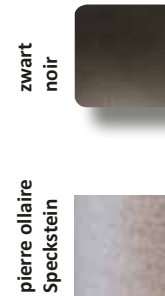
De HRV Torsby CV-pelletkachel is geheel compleet en is voorzien van een CV-pomp, overdrukbeveiliging, expansievat (t.b.v. de CV-pelletkachel), temperatuurveiligheid. In combinatie met een aansluitpakket kan men deze op het bestaande cv-ketel aansluiten

### De unieke Nordic Fire voordelen Les Avantages du Nordic Fire



|  |                                  |                     |
|--|----------------------------------|---------------------|
| Nominaal regelbaar vermogen            | Puissance nominale               | 3,8 - 15 kW         |
| Warmte afgifte CV systeem              | Wasserleistung                   | 3 - 12 kW           |
| Pelletverbruik                         | Consommation de granulés         | 1 - 3,2 kg/h        |
| Rendement                              | Rendement                        | 95,9 %              |
| Rookgasafvoer achter                   | Sortie des fumées hinten         | ø 80 mm             |
| Aansluitmogelijkheid ext. luchttoevoer | Air extérieur                    | ø50 mm              |
| Inhoud pelletreservoir                 | Contenu du reservoir de granulés | 20 kg               |
| Brandduur                              | Durée de combustion              | 5 - 25 h            |
| Maatvoering - (HxBxD)                  | Dimensions - (HxLxP)             | 1080 x 500 x 540 mm |
| Poids                                  | Poids                            | 180 kg              |
| Geschikt voor passief woningen         | Indépendant de l'air ambiant     | ja                  |

#### Leverbare kleuren Couleurs disponibles



Le poêle à granulés VIKTOR HRV est raccordable à la température de l'eau qui circule dans de vos radiateurs. En programmant un schéma de température hebdomadaire, le poêle fonctionnera en autonomie totale sans devoir vérifier tout le temps. Choisissez le temps souhaité pour le chauffage de votre habitation. Entretemps, le poêle à granulés gardera votre habitation en température constante et travaillera en modulation ou même s'éteindra lorsque la température souhaitée est atteinte. Si le temps refroidit, le poêle se remettra en route automatiquement.

Le HRV Torsby poêle à granulé chauffage central est complet et équipé d'une pompe Chauffage Central, d'une soupape de sécurité pour surpression, un vase d'expansion, sécurité de température. Il se raccorde au chauffage central existant par un pack de connexion (schéma de câblage).

A+

# HRV SIENNA

4,9 - 19,1 KW



 **NORDIC FIRE**



## CV Pelletkachel - Poêle à granulés au chauffage HRV SIENNA

Een prachtige strakke inbouw-pelletkachel welke meerdere ruimtes in uw woning kan verwarmen in combinatie met vloerverwarming of uw radiatoren. Dankzij de dubbele beglazing geeft de HRV Sienna het grootste deel van de warmte af aan het CV systeem. Een ideale inbouw pelletkachel voor het (bij)verwarmen van woning. Standaard met Touch afstandsbediening en WIFI besturing.

Un magnifique poêle à granulés encastrable qui peut chauffer plusieurs pièces de votre habitation en combinaison avec votre chauffage au sol ou vos radiateurs. Grâce à son double vitrage, Le HRV Sienna donne la grosse partie de sa chaleur à votre chauffage central. Un poêle à granulés idéal pour le chauffage de votre habitation. Il est équipé standard avec une télécommande tactile et commande WIFI.



## De unieke Nordic Fire voordelen Les Avantages du Nordic Fire

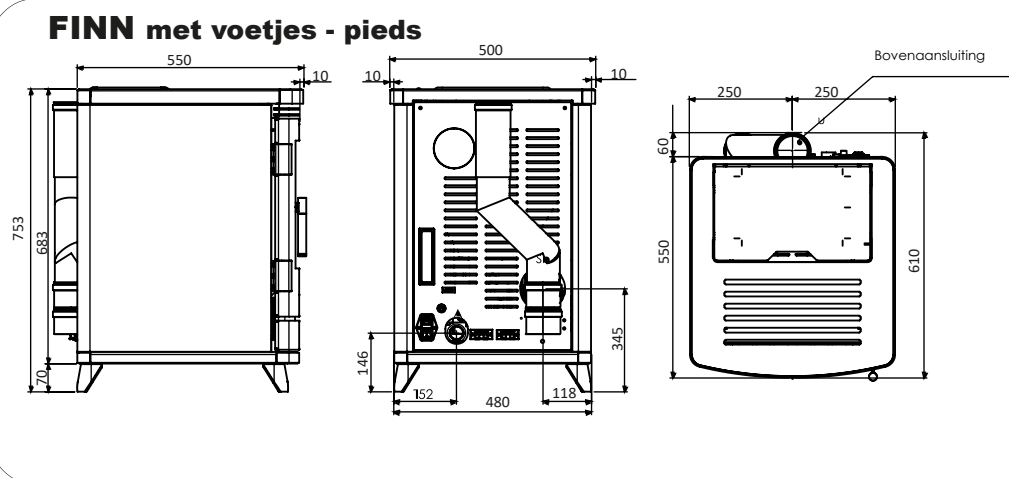
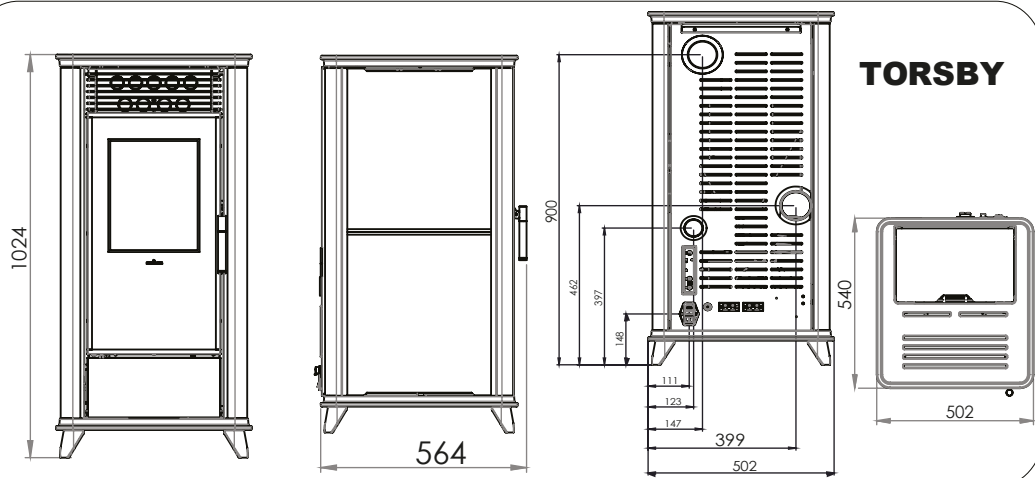
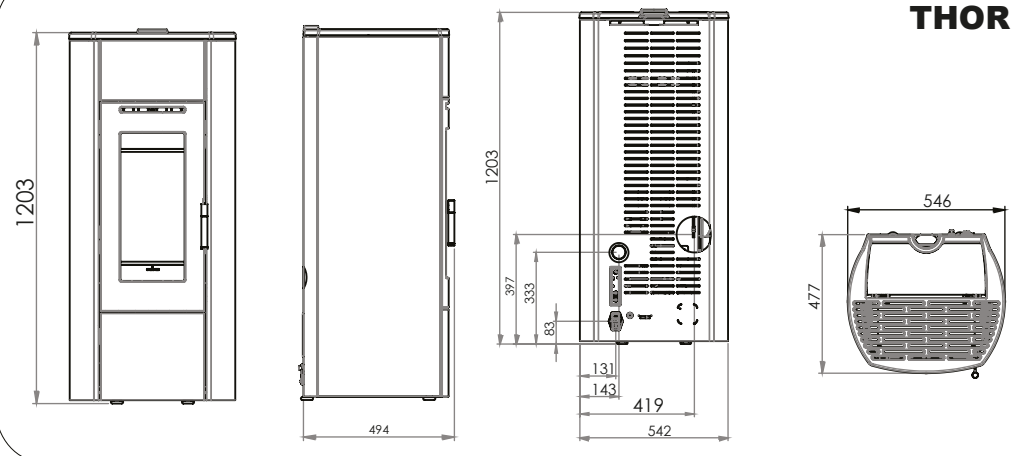
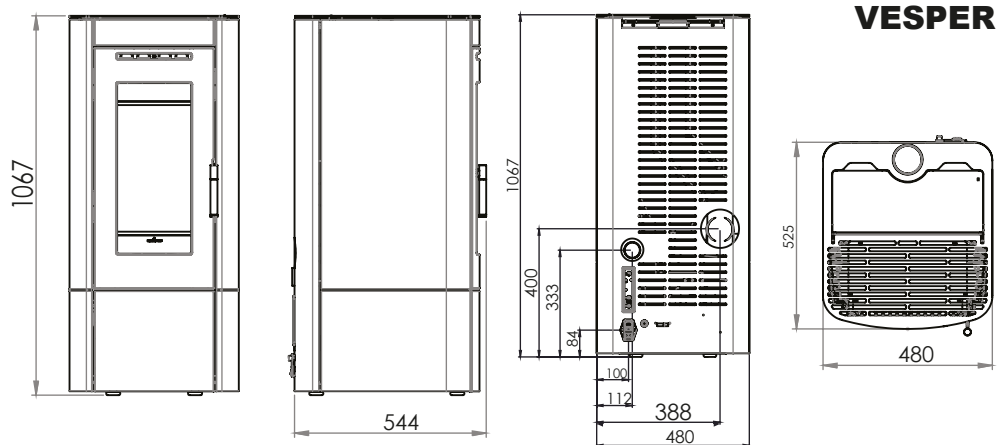
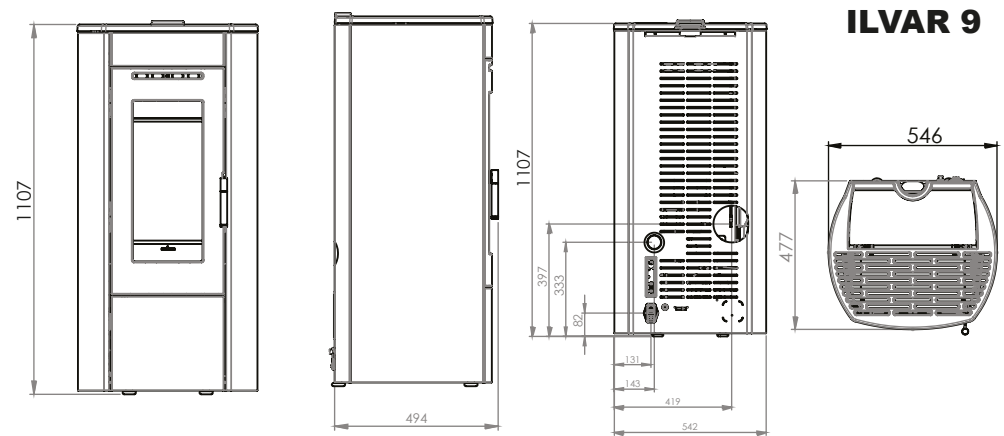
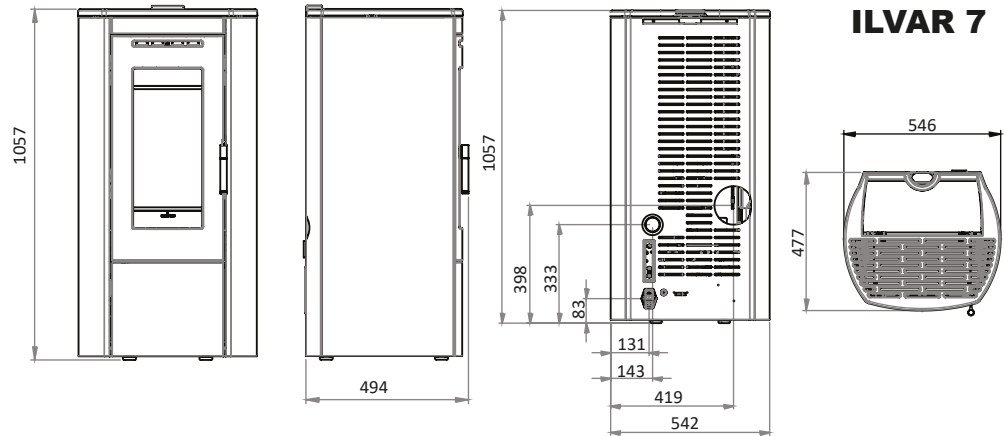


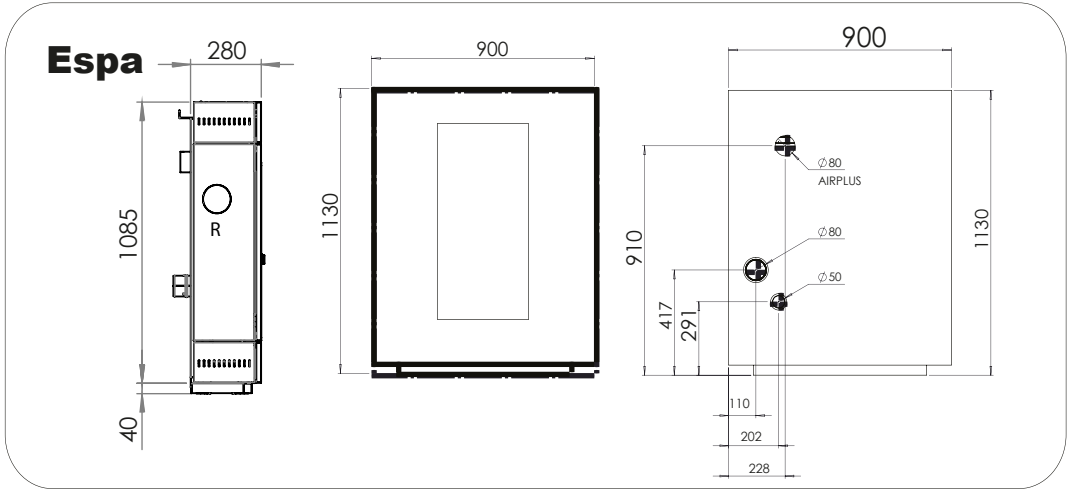
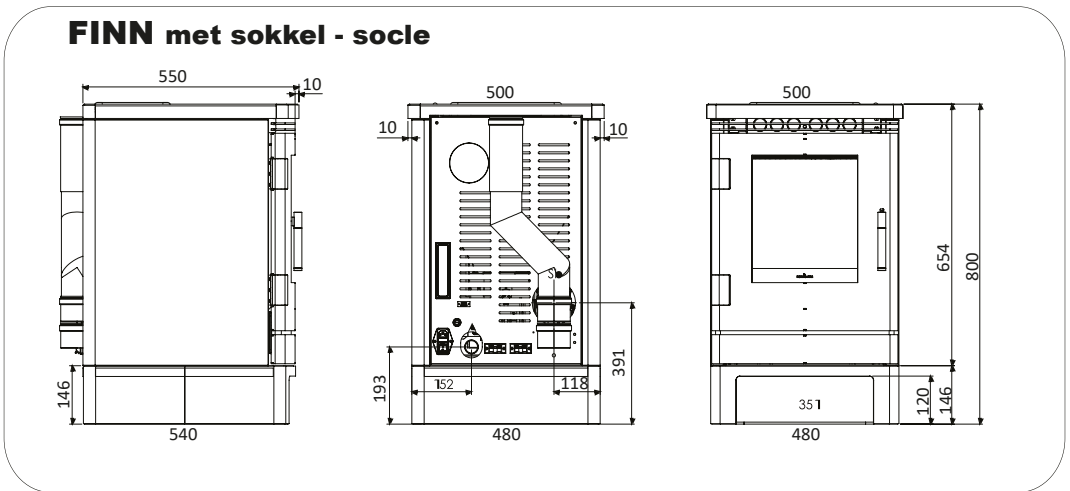
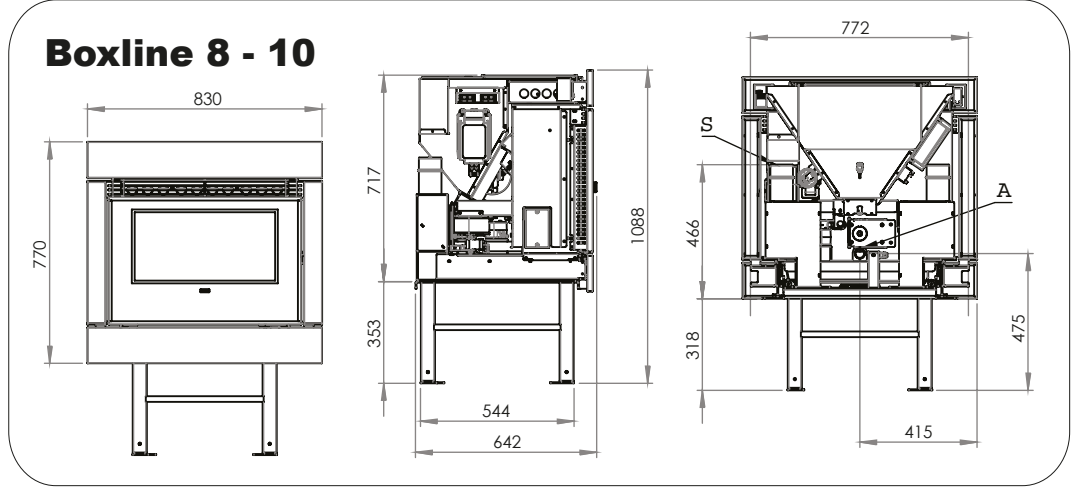
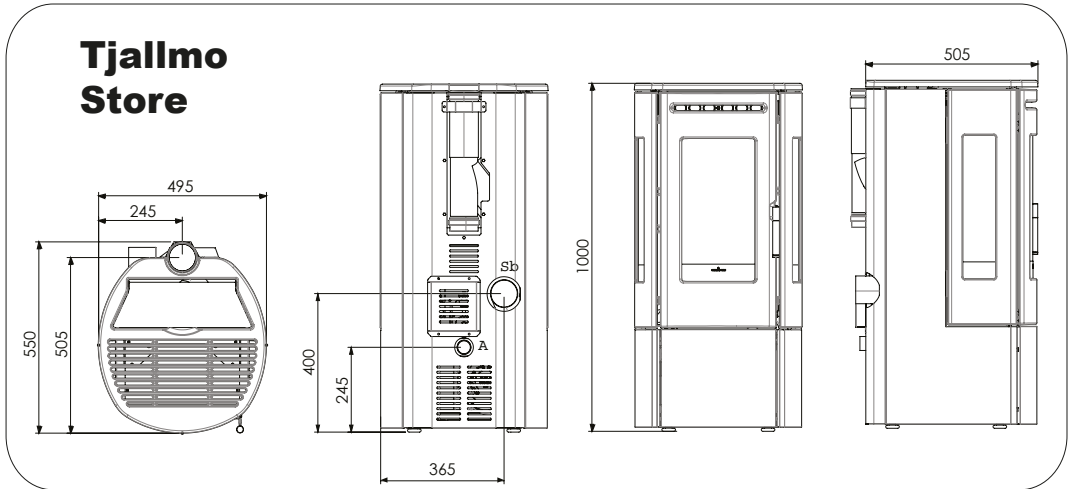
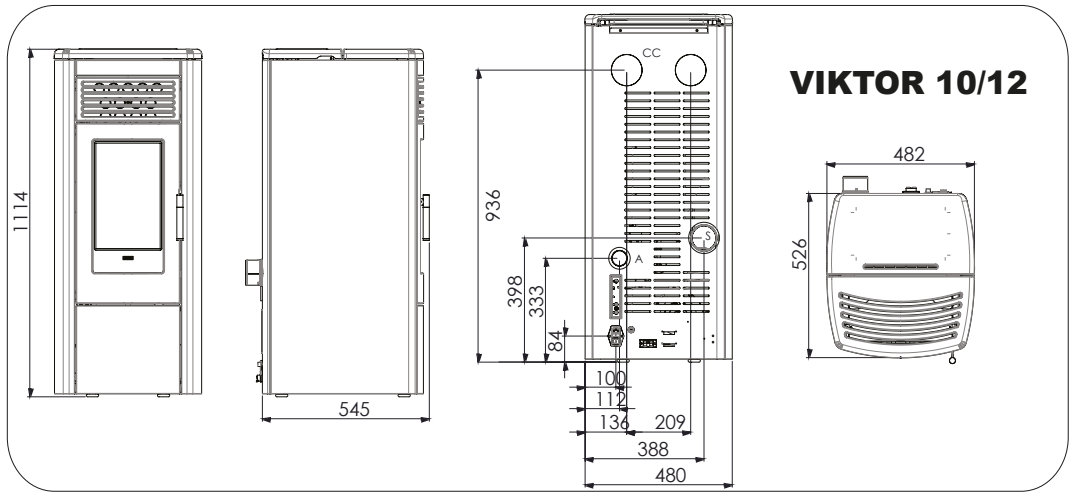
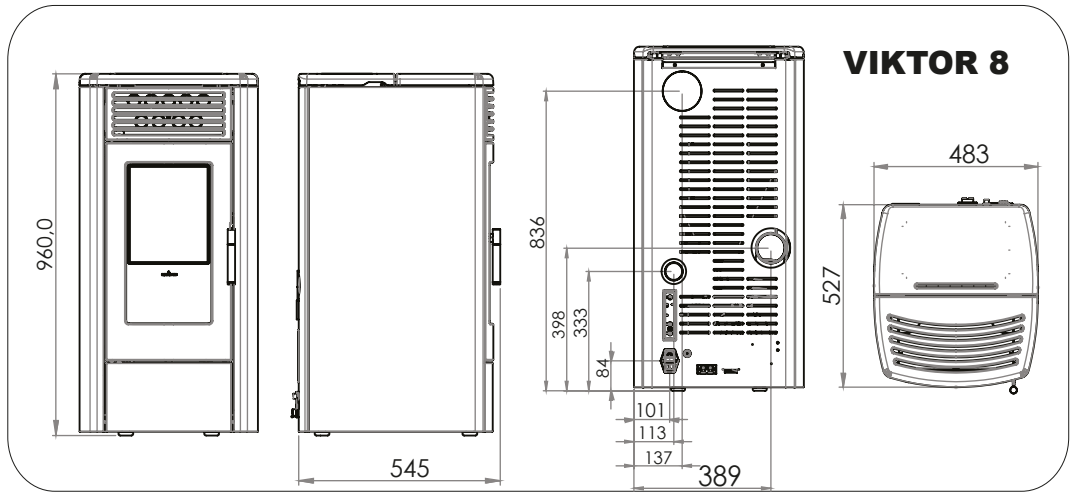
De HRV Sienna is leverbaar met verschillende afwerkframes: een smalle sierlijst of een frameless (verdiepte) sierlijst.

Le HRV Sienna est disponible avec 2 cadres de montage différents: un cadre décoratif étroit ou une finition sans cadre.

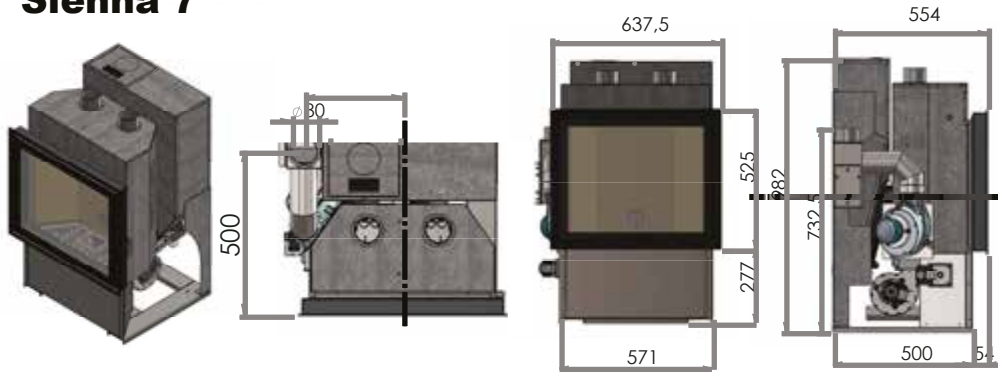
|  |                                  |                 |
|--|----------------------------------|-----------------|
| Nominaal regelbaar vermogen            | Puissance nominale               | 4,3 - 19,1 kW   |
| Afgifte CV systeem                     | Wasserleistung                   | 3 - 14,6 kW     |
| Pelletverbruik                         | Consommation de granulés         | 1 - 3,9 kg/h    |
| Rendement                              | Rendement                        | 93,3 %          |
| Rookgasafvoer                          | Sortie des fumées                | ø 100 mm        |
| Aansluitmogelijkheid ext. luchttoevoer | Air extérieur                    | ø50 mm          |
| Inhoud pelletreservoir                 | Contenu du réservoir de granulés | 40 kg           |
| Branduur                               | Durée de combustion              | 8-40 h          |
| Maatvoering - (HxBxD)                  | Dimensions - (HxLxP)             | 1457x903x643 mm |
| Poids                                  | Poids                            | 180 kg          |
| Geschikt voor passief woningen         | Indépant de l'air ambiant        | -               |

A+

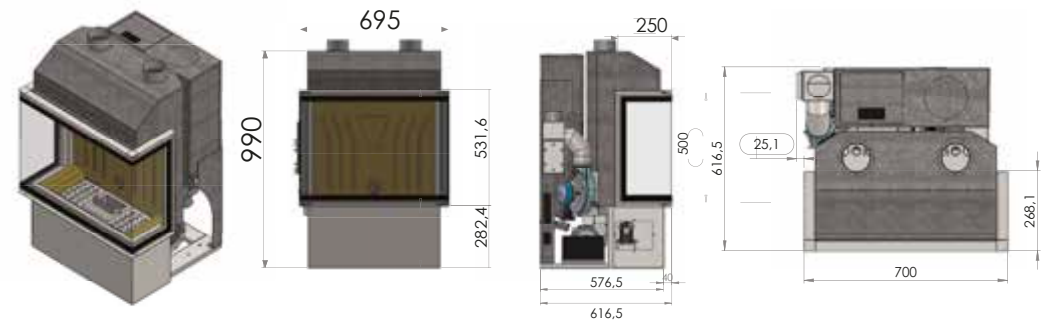




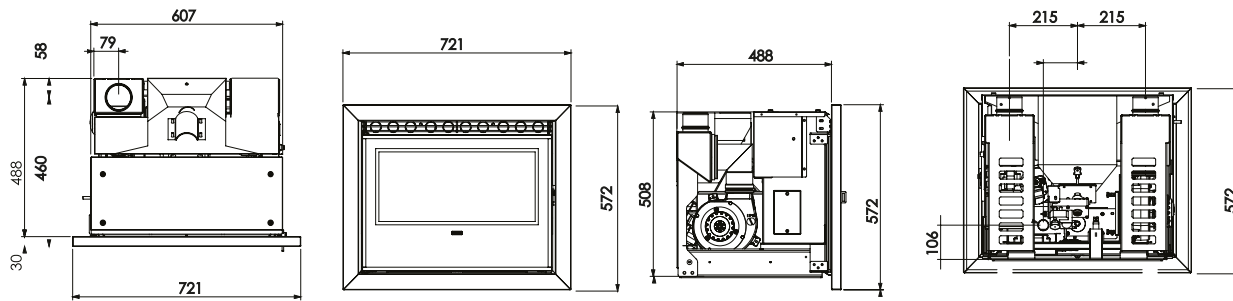
## Sienna 7



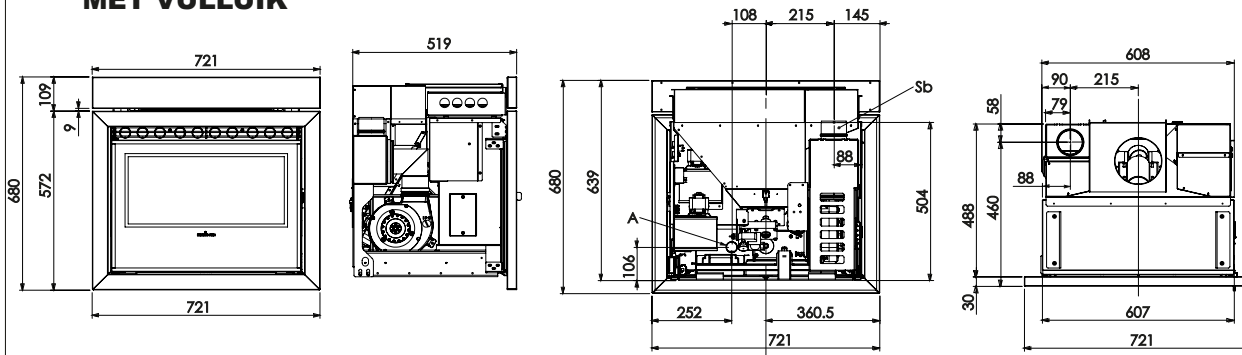
## Sienna 3-zijdig



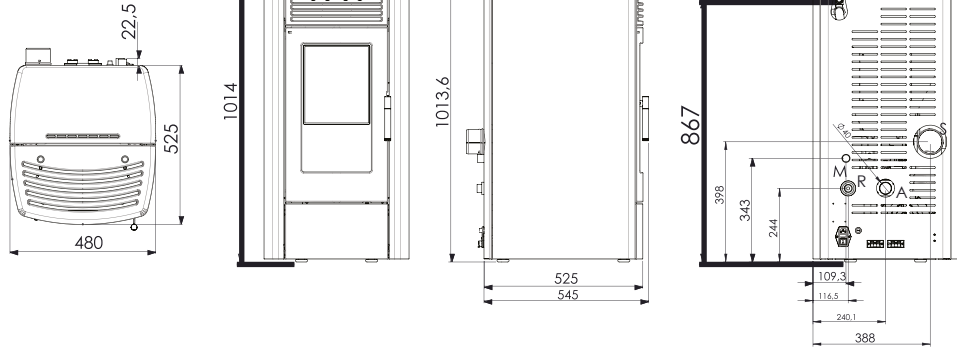
## Boxline compact



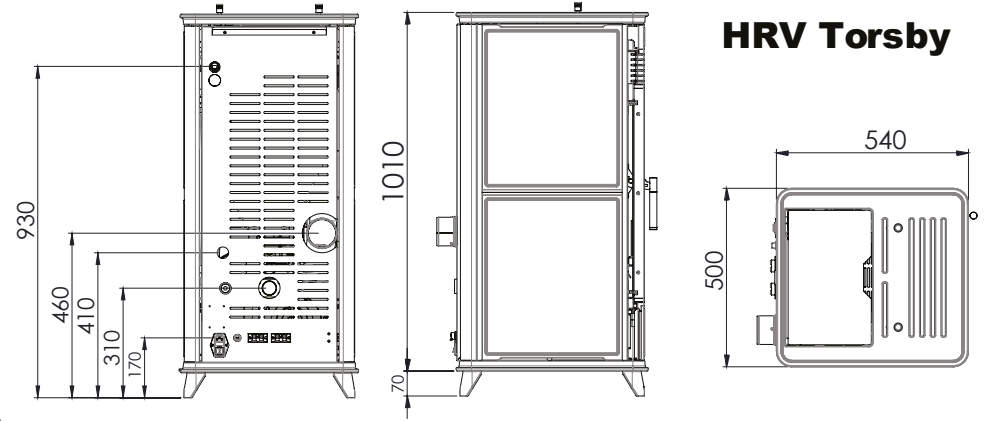
## BOXLINE COMPACT MET VULLUIK



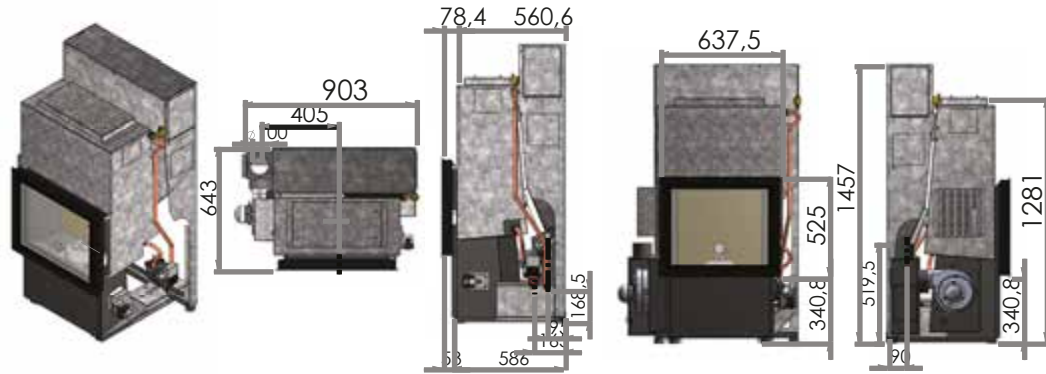
### HRV Viktor



### HRV Torsby



### HRV Sienna



|   | Modèle<br>Model<br>Model                                    | Conforme la<br>norme<br>Norm | Puissance nominale<br>Nominaal vermogen | Rendement<br>Rendement | CO (13%O2)mg/m3<br>CO (13%O2)mg/m3 | CO (13%O2)<br>CO (13%O2) | Poussieres (13%O2)<br>Fijnstof (13% O2) | T Fumees a<br>Rookgastemperatuur | Debit Massique (g/s)<br>Rookgas massa (g/s) | Label Energie<br>Energietabel | L'indice de performance<br>Rendementsindex | Kaminzugbedarf<br>Pa | Tirage (Pa)<br>Trek (Pa) | Certificat<br>Certificaat  |                    |
|---|---|------------------------------|---|------------------------|------------------------------------|--------------------------|---|----------------------------------|---|-------------------------------|--|----------------------|--------------------------|----------------------------|--------------------|
| <b>Pelletkachels<br/>Poêles à granulés</b>  | Ilvar 7   | EN 14785:2006                | 7,41                                    | 92,53                  | 153,19                             | 0,012                    | 14,8                                    | 115,2                            | 5,6   | A++                           | 0,056014                                   | 3                    | 10,4                     | Kiwa 13002365              |                    |
|   | Ilvar 9   | EN 14785:2006                | 9,56                                    | 92,47                  | 96                                 | 0,008                    | 14,7                                    | 122,6                            | 6,6   | A++                           | 0,037465                                   | 3                    | 10,6                     | Kiwa 13002365              |                    |
|   | Vesper  | EN 14785:2006                | 7,41                                    | 92,53                  | 153,19                             | 0,012                    | 14,8                                    | 115,2                            | 5,6   | A++                           | 0,056014                                   | 3                    | 10,4                     | Kiwa 13002365              |                    |
|   | Thor  | EN 14785:2006                | 10,1                                    | 92,5                   | 101                                | 0,012                    | 14,2                                    | 141,9                            | 7,5   | A++                           | 0,057407                                   | 3                    | 10,5                     | Kiwa 13002365              |                    |
|   | Finn  | EN 14785:2006                | 6,4                                     | 91,4                   | 101                                | 0,008                    | 14,0                                    | 144,7                            | 4,2   | A+                            | 0,040256                                   | 3                    | 9,5                      | Kiwa 3004568               |                    |
|   | Torsby  | EN 14785:2006                | 7,81                                    | 91,8                   | 74                                 | 0,006                    | 14,5                                    | 124,1                            | 5,8   | A+                            | 0,028539                                   | 3                    | 10,1                     | Kiwa 10002365              |                    |
|   | Viktor 8  | EN 14785:2006                | 7,81                                    | 91,8                   | 74                                 | 0,006                    | 14,5                                    | 124,1                            | 5,8   | A+                            | 0,028539                                   | 3                    | 10,1                     | Kiwa 10002365              |                    |
|   | Viktor 10   | EN 14785:2006                | 9,48                                    | 92,58                  | 128                                | 0,01                     | 14,2                                    | 119,7                            | 6,6   | A+                            | 0,046674                                   | 3                    | 10,4                     | Kiwa 12002365              |                    |
|   | Viktor 12   | EN 14785:2006                | 11,05                                   | 91,4                   | 101                                | 0,01                     | 14,2                                    | 141,9                            | 7,5   | A+                            | 0,047887                                   | 3                    | 10,5                     | Kiwa 12002365              |                    |
|   | Store   | EN 14785:2006                | 7,2                                     | 91,7                   | 149                                | 0,0119                   | 14,6                                    | 131,7                            | 5,3   | A+                            | 0,056560                                   | 3                    | 9                        | KIWA PKC0004568            |                    |
|   | Tjallmo   | EN 14785:2006                | 7,2                                     | 91,7                   | 149                                | 0,0119                   | 14,6                                    | 131,7                            | 5,3   | A+                            | 0,056560                                   | 3                    | 9                        | KIWA PKC0004568            |                    |
|   | Espa  | EN 14785:2006                | 8,9                                     | 91,49                  | 49                                 | 0,0039                   | 14,5                                    | 150,7                            | 5,2   | A++                           | 0,018696                                   | 3                    | 9,2                      | KIWA 5003474               |                    |
|   | Espa airplus  | EN 14785:2006                | 8,9                                     | 91,49                  | 49                                 | 0,0039                   | 14,5                                    | 150,7                            | 5,2   | A++                           | 0,018696                                   | 3                    | 9,2                      | KIWA 5003474               |                    |
|   | <b>Inbouw<br/>pelletkachels<br/>Cheminées &amp; inserts</b> | Boxline 8                    | EN 14785:2006                           | 8,61                   | 95,25                              | 158                      | 0,011                                   | 12,3                             | 95,25                                       | 6,5                           | A+   | 0,048479             | 3                        | 10,3                       | Kiwa 7002365/C-426 |
|   |   | Boxline 10                   | EN 14785:2006                           | 10,11                  | 94,16                              | 179                      | 0,011                                   | 13,7                             | 94,4  | 7,5                           | A+   | 0,049608             | 3                        | 11,1                       | Kiwa 7002365/C-426 |
| Boxline compact   |   | EN 14785:2006                |   |                        |                                    |                          |   |                                  |   |                               |  |                      |                          |                            |                    |
| Sienna 7  |   | EN 14785:2006                | 7,5                                     | 92,4                   | 88                                 | 0,009                    | 11,4                                    | 122,1                            | 5,9   | A++                           | 0,042191                                   | 3                    | 8,5                      | Acteco 1880-cpr-059-002-19 |                    |
| Sienna 10   |   | EN 14785:2006                | 10,3                                    | 90,7                   | 54                                 | 0,005                    | 12,3                                    | 161,5                            | 7,4   | A++                           | 0,024375                                   | 3                    | 9                        | Acteco 1880-cpr-058-002-19 |                    |
| <b>Pelletkachels met CV<br/>aansluiting<br/>Poêle à granulés au<br/>chauffage</b> | HRV Torsby  | EN 14785:2006                | 14,98                                   | 95,92                  | 91,6                               | 0,0073                   | 14                                      | 80                               | 8,9   | A+                            | 0,031783                                   | 3                    | 12,1                     | KIWA 2003474/C-498         |                    |
|   | HRV Viktor  | EN 14785:2006                | 14,98                                   | 95,92                  | 91,6                               | 0,0073                   | 14                                      | 80                               | 8,9   | A+                            | 0,031783                                   | 3                    | 12,1                     | KIWA 2003474/C-498         |                    |
|   | HRV Sienna  | EN 14785:2006                | 23,7                                    | 93,3                   | 57                                 | 0,005                    | 14                                      | 134                              | 13,8  | A++                           | 0,023035                                   | 3                    | 9,9                      | Acteco 1880-CPR-043-003-19 |                    |



**Meer informatie op  
[www.nordicfire.nl](http://www.nordicfire.nl)**

Op de Nordic Fire website vindt u niet alleen meer informatie over alle modellen, maar ook alle antwoorden op uw vragen, technische informatie, prijslijst en een overzicht van de Nordic Fire dealers in uw regio.

**Plus d'informations sur  
[www.nordicfire.fr](http://www.nordicfire.fr)**

Sur le site Internet de Nordic Fire, vous trouverez non seulement des informations sur tous les modèles, mais également toutes les réponses à vos questions, une liste de prix et un aperçu des revendeurs Nordic Fire.

**NORDIC FIRE**





**NORDIC FIRE**

[www.nordicfire.nl](http://www.nordicfire.nl)  
[www.nordicfire.fr](http://www.nordicfire.fr)

