



Houtkachels | haarden
Kaminöfen | Einsätze
Poêles | cheminées à bois


NORDIC FIRE




NORDIC FIRE

**Houtkachels
Kaminöfen
Poêles à bois**

2 - 29



**Inbouwhaarden
Einsätze
Foyers encastrables**

30 - 37



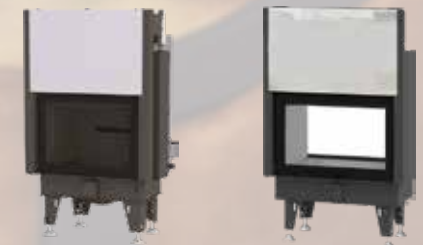
**CV houtkachels
Kaminöfen wasserführend
Poêles de chauffage central**

38 - 45



**CV inbouwhaarden
wasserführende Einsätze
Cheminées à chauffage central**

46 - 53



Unieke kwaliteit geschikt voor intensief gebruik

Ontdek de indrukwekkende krachtige houtkachels van Nordic Fire: Verwarmen met maximale efficiëntie en ultiem comfort. De Nordic Fire houtkachels zijn gebouwd om lang mee te gaan en geschikt voor intensief gebruik.

Dankzij de ongeëvenaarde hoogwaardige verbrandingstechnologie stookt u veel zuiniger én schoner. Het gevolg is dat er ook nog eens minder as overblijft. Daarnaast blijft de glasruit veel langer schoon.

Einzigartige Qualität für den intensiven Gebrauch

Entdecken Sie die beeindruckend leistungsstarken Kaminöfen von Nordic Fire: Heizen mit maximaler Effizienz und höchstem Komfort. Die Kaminöfen von Nordic Fire sind langlebig und für eine intensive Nutzung geeignet.

Dank der konkurrenzlos hochwertigen Verbrennungstechnik heizen Sie viel sparsamer und sauberer. Dadurch bleibt auch weniger Asche übrig. Darüber hinaus bleibt die Glasscheibe viel länger sauber.

Qualité unique adaptée à un usage intensif

Découvrez les poêles à bois impressionnants et puissants de Nordic Fire : chauffer avec une efficacité maximale et un confort ultime. Les poêles à bois Nordic Fire sont conçus pour durer et pour un usage intensif.

Grâce à la technologie de combustion de haute qualité inégalée, vous chauffez de manière beaucoup plus économique et propre. Par conséquent, il reste moins de cendres. En outre, la vitre reste propre beaucoup plus longtemps.

**NORDIC FIRE**





Fjord

Houtkachel serie
Kaminofen-Serie
Série de poêles à bois



NORDIC FIRE

Unieke kwaliteit geschikt voor intensief gebruik

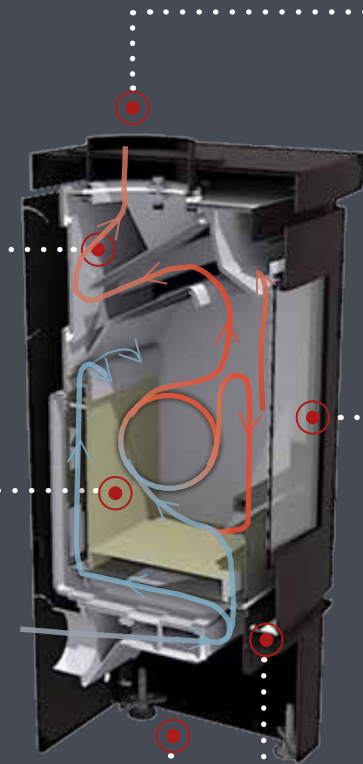
- Zuiniger met hout, dankzij het innovatieve verbrandingssysteem.
- Sparsamer mit Holz, dank des innovativen Verbrennungssystems.
- Plus économique avec le bois, grâce au système de combustion innovant.

- Minder onderhoud, door de efficiënte verbranding blijft er minder as over.
- Weniger Wartung, weniger Ascherückstände durch effiziente Verbrennung.
- Moins d'entretien, moins de cendres grâce à une combustion efficace.

- 5 jaar garantie
- 5 Jahre Garantie
- Garantie de 5 ans

Einzigartige Qualität für den intensiven Gebrauch

Qualité unique adaptée à un usage intensif



- Altijd passend in uw woning dankzij de boven- en achteraansluiting.
- Immer passend für Ihr Zuhause dank des Anschlusses oben und hinten.
- Toujours adapté à votre maison grâce à la connexion par le haut et par l'arrière.

- Door het ruitenreinigingssysteem, blijft het glas veel langer schoon.
- Dank des Fensterreinigungssystems bleibt das Glas viel länger sauber.
- Grâce au système de nettoyage des vitres, la vitre reste propre beaucoup plus longtemps.

- Geavanceerde 1-knops bediening voor de luchtregeling
- Einzigartige 1-Knopf-Steuerung für die Luftkontrolle
- Commande unique à 1 bouton pour le contrôle de l'air

Fjord 1

Houtkachel
Kaminofen
Poêle à bois

De houtkachel Fjord 1 is een kleine houtkachel uit dik staal gecombineerd met zware materialen. Een kleine kachel maar wel met een optimale warmteafgifte dankzij de efficiënte verbranding. Het vuur is goed te regelen door de regelbare luchttoevoer. De glasruit is extra groot, waardoor men een nog beter zicht heeft op het vuur.

Der Fjord 1 ist der kleinste unserer Fjord-Serie. Dieser nordisch schlichte Ofen überzeugt durch modern-ste Verbrennungstechnik. Sie erhalten einen wunderschönen Holzbrandofen, der mit seiner Feuerung ohne Ascherost und der komfortablen Einhebelbedienung den Brennstoff Holz sehr effizient und rückstandsarm verbrennt.

Le poêle à bois Fjord 1 est un petit poêle à bois en acier épais combiné à des matériaux lourds. Un petit poêle mais avec un rendement calorifique optimal grâce à une combustion efficace. Le feu est facile à contrôler grâce à l'arrivée d'air réglable. La vitre est extra large, ce qui permet de mieux voir le feu.



De Fjord 1 is de perfecte kachel voor kleine ruimtes

Der Fjord 1 ist perfekt für kleinere Räume.

Le Fjord 1 est le poêle idéal pour les petites pièces



Technische gegevens Technische Daten Données techniques

Nominaal vermogen	Nominale Leistung	Puissance nominale	4,1 kW
Vermogensbereik	Wärmeleistung	Modulation puissance	3,5 - 5,3 kW
Rendement	Wirkungsgrad	Rendement	80%
Te verwarmen ruimte	Raumheizvermögen	Pièce à chauffer	120 m ³
Rookgasafvoer	Anschluss Abgasrohr	Sortie des fumées	Top/back
Doorsnede afvoer	Durchmesser Rohr	Diamètre conduit	ø 130 mm
Externe luchttoevoer	Externe Luftzufuhr	Air extérieur	ø 80 mm
Maatvoering HxBxD	Maße HxBxT	Dimensions HxLxP	740x420x370 mm
Maximale houtblokken	Max. Scheitlänge	Taille maximale des blocs	30 cm
Gewicht	Gewicht	Poids	135 kg

A




NORDIC FIRE

Fjord 2

Houtkachel
Kaminofen
Poêle à bois

De houtkachel Fjord 2 is een robuuste houtkachel uit dik staal en zware materialen en een stoere uitstraling. Een kachel met een optimale warmteafgifte dankzij de efficiënte verbranding. Het vuur is goed te regelen door de regelbare luchttoevoer.

Der Fjord 2 ist der Halbstarke unserer Fjord-Serie. Er verfügt über dieselben positiven Eigenschaften wie, modernste Verbrennungstechnik und komfortabel Einhebelbedienung. Dieser Holzbrandofen, der mit seiner Feuerung ohne Ascherost den Brennstoff Holz sauber und rückstandsarm verbrennt, hat mehr Leistung und ist für entsprechend größere Räume geeignet.

Le poêle à bois Fjord 2 est un poêle à bois robuste fait d'acier épais et de matériaux lourds et d'un aspect robuste. Un poêle avec un rendement calorifique optimal grâce à une combustion efficace. Le feu est facile à contrôler grâce à l'arrivée d'air réglable.



Technische gegevens Technische Daten Données techniques

Nominaal vermogen	Nominale Leistung	Puissance nominale	6,7 kW
Vermogensbereik	Wärmeleistung	Modulation puissance	4,3 - 8,4 kW
Rendement	Wirkungsgrad	Rendement	81%
Te verwarmen ruimte	Raumheizvermögen	Pièce à chauffer	140 m ³
Rookgasafvoer	Anschluss Abgasrohr	Sortie des fumées	Top/back
Doorsnede afvoer	Durchmesser Rohr	Diamètre conduit	ø 150 mm
Externe luchttoevoer	Externe Luftzufuhr	Air extérieur	ø 80 mm
Maatvoering HxBxD	Maße HxBxT	Dimensions HxLxP	745x485x403 mm
Maximale houtblokken	Max. Scheitlänge	Taille maximale des blocs	35 cm
Gewicht	Gewicht	Poids	145 kg

De Fjord serie is standaard voorzien van een houtvak.

Standard mit Holzfach.

La série Fjord est équipée de série d'un compartiment à bûches.



A+




NORDIC FIRE

Fjord 3

Houtkachel
Kaminofen
Poêle à bois

De Fjord 3 is een echte krachpatser. Een groot vermogen indien gewenst, maar door de optimale regeling ook op laag vermogen goed te stoken. De Fjord serie is aan de binnenzijde bekleed met vermiculite, waardoor de kachel direct na het opstarten al snel warmte afgeeft.

Abgerundet wird die Serie mit dem Fjord 3. Auch er ist ein Holzbrandofen mit einer sehr sauberen und rostlosen Abbrandtechnik. Auch hier findet sich nur ein Bedienungselement für die Verbrennungs-luft. Er ist das Kraftpaket in puristischer Ofenoptik. Wie bei allen drei Fjord-Modellen steht das Flammenspiel ganz im Mittelpunkt.

Le Fjord 3: Une puissance élevée si vous le souhaitez, mais grâce à une régulation optimale, il fonctionne également très bien à faible puissance. L'intérieur de la série Fjord est tapissé de vermiculite, de sorte que le poêle dégage rapidement de la chaleur après le démarrage.



Technische gegevens Technische Daten Données techniques

Nominaal vermogen	Nominale Leistung	Puissance nominale	8,2 kW
Vermogensbereik	Wärmeleistung	Modulation puissance	4,5 - 9,1 kW
Rendement	Wirkungsgrad	Rendement	82%
Te verwarmen ruimte	Raumheizvermögen	Pièce à chauffer	170 m ³
Rookgasafvoer	Anschluss Abgasrohr	Sortie des fumées	Top/back
Doorsnede afvoer	Durchmesser Rohr	Diamètre conduit	ø 150 mm
Externe luchttoevoer	Externe Luftzufuhr	Air extérieur	ø 80 mm
Maatvoering HxBxD	Maße HxBxT	Dimensions HxLxP	80x56x40 cm
Maximale houtblokken	Max. Scheitlänge	Taille maximale des blocs	37 cm
Gewicht	Gewicht	Poids	169 kg

A+

Fjord serie met een noeste uitstraling wordt met vaste houtvak uitgevoerd.

Der Kaminofen Fjord ist standard mit Holzfach

La série Fjord, est équipée d'un compartiment à bûches fixe.





**NORDIC FIRE**

Bjork

Houtkachel
Kaminofen
Poêle à bois

De Bjork is een houtkachel opgebouwd uit dik staal. Een compacte kachel, met een optimale warmteafgifte dankzij de efficiënte verbranding. Het vuur is goed te regelen dankzij de regelbare luchttoevoer.

Der Bjork ist massiv gebaut. Dieser nordisch schlichte Ofen überzeugt durch modernste Verbrennungstechnik. Sie erhalten einen wunderschönen Holzbrandofen, der mit seiner Feuerung ohne Ascherost und der komfortablen Einhebelbedienung den Brennstoff Holz sehr effizient und rückstands-arm verbrennt.

Le Bjork est un poêle à bois construit en acier épais. Il s'agit d'un poêle compact qui produit une chaleur optimale grâce à une combustion efficace. Le feu est facile à contrôler grâce à l'arrivée d'air réglable.



Technische gegevens Technische Daten Données techniques

Nominaal vermogen	Nominale Leistung	Puissance nominale	7,5 kW
Vermogensbereik	Wärmeleistung	Modulation puissance	5,25 - 9,6 kW
Rendement	Wirkungsgrad	Rendement	82%
Te verwarmen ruimte	Raumheizvermögen	Pièce à chauffer	170 m ³
Rookgasafvoer	Anschluss Abgasrohr	Sortie des fumées	bo-acht / oben-hinten
Doorsnede afvoer	Durchmesser Rohr	Diamètre conduit	ø 150 mm
Externe luchttoevoer	Externe Luftzufuhr	Air extérieur	ø 80 mm
Maatvoering HxBxD	Maße HxBxT	Dimensions HxLxP	850x615x413 mm
Maximale houtblokken	Max. Scheitlänge	Taille maximale des blocs	45 cm
Gewicht	Gewicht	Poids	165 kg



A+



 **NORDIC FIRE**

Sven

Houtkachel
Kaminofen
Poêle à bois

De Sven is een gezellig vormgegeven houtkachel met een houtvak waarin extra hout kan worden bewaard. De luchttoevoer is regelbaar door middel van 2 luchtschuiven. Zowel voor de primaire en secundaire lucht. Hierdoor kan de verbranding optimaal geregeld worden.

Der Kaminofen Sven verfügt über dieselben positiven Eigenschaften wie, modernste Verbrennungstechnik und komfortabel Einhebelbedienung. Dieser Holzbrandofen, der mit seiner Feuerung den Brennstoff Holz sauber und rückstandsarm verbrennt, hat mehr Leistung und ist für entsprechend größere Räume geeignet.

Le Sven est un poêle à bois au design agréable, doté d'un compartiment à bûches où l'on peut stocker du bois supplémentaire. L'arrivée d'air est réglable à l'aide de deux curseurs d'air. Tant pour l'air primaire que pour l'air secondaire. Cela permet un contrôle optimal de la combustion.



Technische gegevens Technische Daten Données techniques

Nominaal vermogen	Nominale Leistung	Puissance nominale	6 kW
Vermogensbereik	Wärmeleistung	Modulation puissance	4,2 - 7,6 kW
Rendement	Wirkungsgrad	Rendement	81%
Te verwarmen ruimte	Raumheizvermögen	Pièce à chauffer	200 m ³
Rookgasafvoer	Anschluss Abgasrohr	Sortie des fumées	boven / oben
Doorsnede afvoer	Durchmesser Rohr	Diamètre conduit	ø 150 mm
Externe luchttoevoer	Externe Luftzufuhr	Air extérieur	-
Maatvoering HxBxD	Maße HxBxT	Dimensions HxLxP	1063x460x410
Maximale houtblokken	Max. Scheitlänge	Taille maximale des blocs	35 cm
Gewicht	Gewicht	Poids	80 kg

De Sven is standaardvoorzien van een houtvak.

Der Sven hat standard ein Holzfach.

Le Sven est équipé de série d'un compartiment à bûches.

A+



 **NORDIC FIRE**

Rosanna

Houtkachel
Kaminofen
Poêle à bois

De Rosanna is een nieuwe gietijzeren houtkachel met de allernieuwste verbrandingstechniek. Dankzij de optimale verbranding is het rendement erg hoog bij deze kachel. Bij de Rosanna staalversie is de bovenzijde eveneens voorzien van een extra warmhoudplaatje, waarmee uw heerlijke gerechten warm gehouden kunnen worden.

Der leistungsstarke und dennoch elegante, luftgeführte Kaminofen Rosanna ist zur Beheizung von kleineren und mittelgroßen Wohnungen geeignet. Als extra verfügt der Kaminofen über eine Warmhaltefach.

Le Rosanna est un nouveau poêle à bois en fonte doté d'une technologie de combustion de pointe. Grâce à la combustion optimale, le rendement de ce poêle est très élevé. Dans la version Rosanna en acier, le dessus est également équipé d'une plaque chauffante supplémentaire pour garder vos délicieux plats au chaud.



De Rosanna is eveneens in speksteen leverbaar.
Der Rosanna ist auch lieferbar in Speckstein.
Le Rosanna est également disponible en pierre ollaire.



De Rosanna is uitgevoerd met een warmhoudplaatje aan de bovenzijde. Hier kan men allerlei gerechten mee opwarmen.

Technische gegevens Technische Daten Données techniques

Nominaal vermogen	Nominale Leistung	Puissance nominale	8 kW
Vermogensbereik	Wärmeleistung	Modulation puissance	6 - 10,3 kW
Rendement	Wirkungsgrad	Rendement	80,4%
Te verwarmen ruimte	Raumheizvermögen	Pièce à chauffer	220 m ³
Rookgasafvoer	Anschluss Abgasrohr	Sortie des fumées	top-back
Doorsnede afvoer	Durchmesser Rohr	Diamètre conduit	ø 150 mm
Externe luchttoevoer	Externe Luftzufuhr	Air extérieur	ø 120 mm
Maatvoering HxBxD	Maße HxBxD	Dimensions HxLxP	995x605x540 mm
Maximale houtblokken	Max. Scheitlänge	Taille maximale des blocs	35 cm
Gewicht	Gewicht	Poids	164 kg

Der Kaminofen Rosanna ist mit einem Warmhaltefach an der Oberseite ausgestattet. Dieses kann zum Aufwärmen aller Arten von Speisen verwendet werden.

Le Rosanna est équipé d'un compartiment chauffant dans la partie supérieure. Celui-ci permet de réchauffer toutes sortes de plats.

A+



 **NORDIC FIRE**

Torsted

Houtkachel
Kaminofen
Poêle à bois

De houtkachel Torsted biedt een schitterend zicht op het prachtige vuur, dat vanuit verschillende hoeken bewonderd kan worden. Met zijn imposante glasruit en elegante zwarte binnenbekleding straalt deze kachel ook een vleugje luxe uit. Dankzij de eenvoudige 1-knops bediening is de houtkachel gemakkelijk te regelen. Bovendien zorgt de optimale verbranding ervoor dat de glasruit lang schoon blijft en de kachel efficiënter omgaat met het gebruik van hout, wat resulteert in een zuiniger verbruik.

Der Kaminofen Torsted bietet einen atemberaubenden Blick auf das schöne Feuer, das aus verschiedenen Blickwinkeln bewundert werden kann. Mit seiner beeindruckenden Glasscheibe und der eleganten schwarzen Innenverkleidung strahlt dieser Ofen auch einen Hauch von Luxus aus. Dank der einfachen 1-Knopf-Bedienung ist der Kaminofen leicht zu regulieren. Außerdem sorgt die optimale Verbrennung dafür, dass die Glasscheibe lange sauber bleibt und der Ofen das Holz effizienter nutzt, was zu einem sparsameren Verbrauch führt.

Le poêle à bois Torsted offre une vue imprenable sur le magnifique feu, qui peut être admiré sous différents angles. Avec sa vitre impressionnante et ses élégantes garnitures intérieures noires, ce poêle dégage également une touche de luxe. Grâce à



la commande simple à un bouton, le poêle à bois est facile à régler. En outre, la combustion optimale garantit que la vitre reste propre pendant longtemps et que le poêle utilise le bois de manière plus efficace, ce qui se traduit par une consommation plus économique.

Technische gegevens

Technische Daten

Données techniques

Nominaal vermogen	Nominale Leistung	Puissance nominale	6.5kW
Vermogensbereik	Wärmeleistung	Modulation puissance	4,6 - 8,7 kW
Rendement	Wirkungsgrad	Rendement	84 %
Te verwarmen ruimte	Raumheizvermögen	Pièce à chauffer	195 m ³
Rookgasafvoer	Anschluss Abgasrohr	Sortie des fumées	top-back
Doorsnede afvoer	Durchmesser Rohr	Diamètre conduit	ø 150 mm
Externe luchttoevoer	Externe Luftzufuhr	Air extérieur	ø 125 mm
Maatvoering HxBxD	Maße HxBxT	Dimensions HxLxP	1458x465x465 mm
Maximale houtblokken	Max. Scheitlänge	Taille maximale des blocs	36 cm
Gewicht	Gewicht	Poids	180 kg

A+




NORDIC FIRE

Kjeld Houtkachel
Kaminofen
Poêle à bois

De houtkachel Kjeld is een strakke houtkachel met aan de achterzijde subtiel schuine zijden. De deur bestaat uit zwaar staal. Dankzij de eenvoudige bediening is de houtkachel gemakkelijk te regelen. De binnenzijde is eveneens geheel in een luxe zwarte bekleding uitgevoerd.

Der Kaminofen Kjeld ist ein eleganter Holzofen mit dezent abgeschrägten Seiten an der Rückseite. Dank der einfachen Steuerung ist der Ofen leicht zu regulieren. Auch das Innere des Ofens ist komplett in luxuriöser schwarzer Verkleidung ausgeführt.

Le poêle Kjeld est un poêle à bois élégant avec des côtés subtilement inclinés à l'arrière. Grâce à la commande simple, le poêle est facile à régler. L'intérieur est également entièrement recouvert d'un luxueux revêtement noir.



Technische gegevens
Technische Daten
Données techniques

A+

Nominaal vermogen	Nominale Leistung	Puissance nominale	6.5kW
Vermogensbereik	Wärmeleistung	Modulation puissance	4,1 - 8,7 kW
Rendement	Wirkungsgrad	Rendement	83 %
Te verwarmen ruimte	Raumheizvermögen	Pièce à chauffer	195 m ³
Rookgasafvoer	Anschluss Abgasrohr	Sortie des fumées	top - back
Doorsnede afvoer	Durchmesser Rohr	Diamètre conduit	ø 150 mm
Externe luchttoevoer	Externe Luftzufuhr	Air extérieur	ø 100 mm
Maatvoering HxBxD	Maße HxBxT	Dimensions HxLxP	940x502x400 cm
Maximale houtblokken	Max. Scheitlänge	Taille maximale des blocs	30 cm
Gewicht	Gewicht	Poids	112 kg

- Lang schoon blijvende ruit, dankzij de optimale naverbranding.
- Sauberes Fenster dank optimaler Nachverbrennung.
- Une fenêtre propre et durable grâce à une post-combustion optimale.



- Geavanceerde 1-knops bediening voor de luchtregeling
- Einzigartige 1-Knopf-Steuerung für die Luftkontrolle
- Commande unique à 1 bouton pour le contrôle de l'air



 **NORDIC FIRE**

Stein

Houtkachel
Kaminofen
Poêle à bois

Deze zwaar stalen houtkachel is een uitstekende keuze voor snelle en effectieve verwarming van middelgrote en grote ruimtes. Met zijn ruime binnenwerk biedt hij voldoende ruimte om grote houtblokken te gebruiken. Bovendien zorgt zijn efficiënte verbranding van boven de 80%! ervoor dat het houtgebruik geminimaliseerd wordt, waardoor je langer kunt genieten van een aangename warmte met minder hout. Met deze kachel geniet je van de perfecte combinatie van comfort en efficiëntie.

Dieser beeindruckende, geräumige Holzofen ist eine ausgezeichnete Wahl für schnelles und effektives Heizen. Mit seinem geräumigen Innenraum bietet er genügend Platz, um große Holzscheite zu verwenden. Außerdem sorgt seine effiziente Verbrennung von über 80 %! dafür, dass der Holzverbrauch minimiert wird, sodass Sie mit weniger Holz länger eine angenehme Wärme genießen können. Mit diesem Kaminofen genießen Sie die perfekte Kombination aus Komfort und Effizienz.

Ce poêle à bois impressionnant et spacieux est un excellent choix pour un chauffage rapide et efficace. Avec son intérieur spacieux, il offre suffisamment d'espace pour utiliser de grosses bûches. De plus, sa combustion efficace de plus de 80 % ! permet de minimiser la consommation de bois, ce qui vous permet de profiter d'une chaleur agréable plus longtemps avec moins de bois. Avec ce poêle, vous profiterez d'une combinaison parfaite de confort et d'efficacité.



Technische gegevens Technische Daten Données techniques

Nominaal vermogen	Nominale Leistung	Puissance nominale	8,7 kW
Vermogensbereik	Wärmeleistung	Modulation puissance	6,1 kW - 11,7 kW
Rendement	Wirkungsgrad	Rendement	82 %
Te verwarmen ruimte	Raumheizvermögen	Pièce à chauffer	260 m ³
Rookgasafvoer	Anschluss Abgasrohr	Sortie des fumées	top - back
Doorsnede afvoer	Durchmesser Rohr	Diamètre conduit	ø 150 mm
Externe luchttoevoer	Externe Luftzufuhr	Air extérieur	ø 100 mm
Maatvoering HxBxD	Maße HxBxT	Dimensions HxLxP	938x647x400 mm
Maximale houtblokken	Max. Scheitlänge	Taille maximale des blocs	45 cm
Gewicht	Gewicht	Poids	145 kg

A+



- Voorzien van een robuuste stalen deur
- Ausgestattet mit einer robusten Stahltür
- Équipé d'une porte en acier robuste

- Standaard luxe zwarte binnenbekleding
- Standard schwarze Feuerraumauskleidung
- Intérieur noir standard




NORDIC FIRE

Esby

Houtkachel
Kaminofen
Poêle à bois

De houtkachel Esby is een strakke houtkachel met aan de achterzijde subtiel schuine zijden en een zwart glazen deur. Dankzij de eenvoudige bediening is de houtkachel gemakkelijk te regelen. De binnenzijde is eveneens geheel in een luxe zwarte bekleding uitgevoerd.

Der Kaminofen Esby ist ein eleganter Holzofen mit dezent abgeschrägten Seiten an der Rückseite. Die Tür ist aus Glas. Dank der einfachen Steuerung ist der Ofen leicht zu regulieren. Auch das Innere des Ofens ist komplett in luxuriöser schwarzer Verkleidung ausgeführt.

Le poêle Esby est un poêle à bois élégant avec des côtés subtilement inclinés à l'arrière. Grâce à la commande simple, le poêle est facile à régler. L'intérieur est également entièrement recouvert d'un luxueux revêtement noir.



Technische gegevens Technische Daten Données techniques

Nominaal vermogen	Nominale Leistung	Puissance nominale	6.5kW
Vermogensbereik	Wärmeleistung	Modulation puissance	4,1 - 8,7 kW
Rendement	Wirkungsgrad	Rendement	83 %
Te verwarmen ruimte	Raumheizvermögen	Pièce à chauffer	195 m ³
Rookgasafvoer	Anschluss Abgasrohr	Sortie des fumées	top - back
Doorsnede afvoer	Durchmesser Rohr	Diamètre conduit	ø 150 mm
Externe luchttoevoer	Externe Luftzufuhr	Air extérieur	ø 100 mm
Maatvoering HxBxD	Maße HxBxT	Dimensions HxLxP	940x502x400 cm
Maximale houtblokken	Max. Scheitlänge	Taille maximale des blocs	30 cm
Gewicht	Gewicht	Poids	112 kg

De schoorsteen kan zowel boven als aan de achterzijde worden aangesloten.

Der Schornstein kann oben oder hinten angeschlossen werden.

La cheminée peut être raccordée en haut ou à l'arrière.

A+




NORDIC FIRE

Arden

Houtkachel
Kaminofen
Poêle à bois

Deze indrukwekkende, ruime houtkachel met een prachtige glazen deur, is een uitstekende keuze voor snelle en effectieve verwarming. Met zijn ruime binnenwerk biedt hij voldoende ruimte om grote houtblokken te gebruiken. Bovendien zorgt zijn efficiënte verbranding van boven de 80%! ervoor dat het houtgebruik geminimaliseerd wordt, waardoor je langer kunt genieten van een aangename warmte met minder hout. Met deze kachel geniet je van de perfecte combinatie van comfort en efficiëntie.

Dieser beeindruckende, geräumige Holzofen ist eine ausgezeichnete Wahl für schnelles und effektives Heizen. Der Arden hat eine Glastür. Mit seinem geräumigen Innenraum bietet er genügend Platz, um große Holzscheite zu verwenden. Außerdem sorgt seine effiziente Verbrennung von über 80 %! dafür, dass der Holzverbrauch minimiert wird, sodass Sie mit weniger Holz länger eine angenehme Wärme genießen können. Mit diesem Kaminofen genießen Sie die perfekte Kombination aus Komfort und Effizienz.

Ce poêle à bois impressionnant et spacieux est un excellent choix pour un chauffage rapide et efficace. Avec son intérieur spacieux, il offre suffisamment d'espace pour utiliser de grosses bûches. De plus, sa combustion efficace de plus de 80 % ! permet de minimiser la consommation de bois, ce qui vous permet de profiter d'une chaleur agréable plus longtemps avec moins de bois. Avec ce poêle, vous profiterez d'une combinaison parfaite de confort et d'efficacité.



Technische gegevens Technische Daten Données techniques

A+

Nominaal vermogen	Nominale Leistung	Puissance nominale	8,7 kW
Vermogensbereik	Wärmeleistung	Modulation puissance	6,1 kW - 11,7 kW
Rendement	Wirkungsgrad	Rendement	82 %
Te verwarmen ruimte	Raumheizvermögen	Pièce à chauffer	260 m ³
Rookgasafvoer	Anschluss Abgasrohr	Sortie des fumées	top - back
Doorsnede afvoer	Durchmesser Rohr	Diamètre conduit	ø 150 mm
Externe luchttoevoer	Externe Luftzufuhr	Air extérieur	ø 100 mm
Maatvoering HxBxD	Maße HxBxT	Dimensions HxLxP	938x647x400 mm
Maximale houtblokken	Max. Scheitlänge	Taille maximale des blocs	45 cm
Gewicht	Gewicht	Poids	145 kg



Bovenaanzicht
Ansicht von oben
Vue du dessus



Standaard zwarte
binnenbekleding
Standardmäßige
schwarze Verkleidung
Revêtement noir
standard




NORDIC FIRE

Cottage

Houtkachel
Kaminofen
Poêle à bois

De Cottage is een prachtige en stoere houtkachel die niet alleen functioneel is, maar ook een extra vleugje charme toevoegt aan elke ruimte. Met zijn ruime binnenwerk kunnen houtblokken van wel 50 cm lengte worden gestookt, waardoor u langdurig kunt verwarmen. Bovendien is de Cottage verkrijgbaar zonder houtvak, waardoor hij perfect onder een lage schouw kan worden geplaatst.

Genießen Sie Kaminfeuer pur mit unserem Cottage. Ob als schlichter Stahlofen oder mit seiner üppigen, 6cm dicken Natursteinverkleidung, die für eine langanhaltende und gleichmäßige Wärmeabgabe sorgt. Der Cottage ist der feurige Mittelpunkt Ihrer Wohnung. Seine großformatige, massive Gusstür spiegelt den Qualitätsanspruch von Nordic Fire wieder.

Le Cottage est un magnifique poêle à bois robuste qui n'est pas seulement fonctionnel, mais qui ajoute une touche de charme supplémentaire à n'importe quelle pièce. Grâce à son intérieur spacieux, des bûches d'une longueur maximale de 50 cm peuvent être allumées, ce qui vous permet de bénéficier d'un chauffage durable. De plus, le Cottage est disponible sans compartiment à bûches, ce qui le rend parfait pour être placé sous une cheminée basse.



De Cottage is in 3 uitvoeringen leverbaar.
Der Cottage ist in 3 verschiedene Ausführungen lieferbar.
Le Cottage est disponible en trois versions.

Technische gegevens Technische Daten Données techniques

Nominaal vermogen	Nominale Leistung	Puissance nominale	9,5 kW
Vermogensbereik	Wärmeleistung	Modulation puissance	6.6 - 12,8 kW
Rendement	Wirkungsgrad	Rendement	82 %
Te verwarmen ruimte	Raumheizvermögen	Pièce à chauffer	210 m ³
Rookgasafvoer	Anschluss Abgasrohr	Sortie des fumées	top-back
Doorsnede afvoer	Durchmesser Rohr	Diamètre conduit	ø 150 mm
Externe luchttoevoer	Externe Luftzufuhr	Air extérieur	ø 80 mm
Maatvoering HxBxD	Maße HxBxT	Dimensions HxLxP	960x670x463 mm
Maximale houtblokken	Max. Scheitlänge	Taille maximale des blocs	50 cm
Gewicht	Gewicht	Poids	189 kg



A+



 **NORDIC FIRE**

Lodge

Houtkachel
Kaminofen
Poêle à bois

De Lodge is een robuuste houtkachel. Niet alleen is dit functioneel, maar geeft het ook die extra uitstraling. In de kachel kan men maar liefst houtblokken tot 50 cm stoken. De Lodge is ook leverbaar zonder houtvak, waardoor deze onder een lage schouw geplaatst kan worden.

Genießen Sie Kaminfeuer pur mit unserem Lodge. Ob als schlichter Stahlofen oder mit seiner üppigen, 6cm dicken Natursteinverkleidung, die für eine langanhaltende und gleichmäßige Wärmeabgabe sorgt. Der Cottage ist der feurige Mittelpunkt Ihrer Wohnung. Seine großformatige, massive Gusstür spiegelt den Qualitätsanspruch von Nordic Fire wieder.

Le Lodge est un poêle à bois robuste. Non seulement il est fonctionnel, mais il lui confère également un aspect supplémentaire. Le poêle peut brûler des bûches de 50 cm maximum. Le Lodge est également disponible sans compartiment à bûches, ce qui permet de le placer sous une cheminée basse.



De Lodge is in 3 uitvoeringen leverbaar.
Der Lodge ist in 3 verschiedene Ausführungen lieferbar.
Le Lodge est disponible en trois versions.

Technische gegevens

Technische Daten

Données techniques

Nominaal vermogen	Nominale Leistung	Puissance nominale	9,5 kW
Vermogensbereik	Wärmeleistung	Modulation puissance	6.6 - 12,8 kW
Rendement	Wirkungsgrad	Rendement	82 %
Te verwarmen ruimte	Raumheizvermögen	Pièce à chauffer	210 m ³
Rookgasafvoer	Anschluss Abgasrohr	Sortie des fumées	top-back
Doorsnede afvoer	Durchmesser Rohr	Diamètre conduit	ø 150 mm
Externe luchttoevoer	Externe Luftzufuhr	Air extérieur	ø 80 mm
Maatvoering HxBxD	Maße HxBxT	Dimensions HxLxP	960x670x463 mm
Maximale houtblokken	Max. Scheitlänge	Taille maximale des blocs	50 cm
Gewicht	Gewicht	Poids	189 kg



A+



Inbouw frames

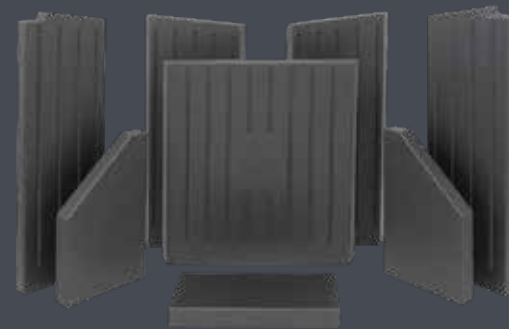
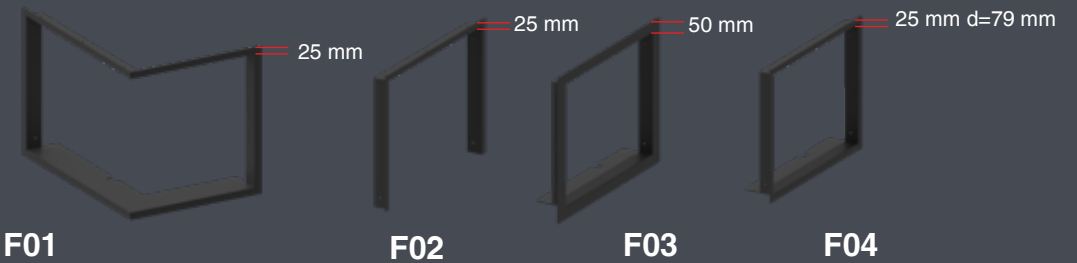
Diverse inbouwframes zijn optioneel verkrijgbaar

Einbaurahmen

Verschiedene Einbaurahmen sind optional erhältlich

Cadres intégrés

Différents cadres de montage sont disponibles en option



Standaard zwarte binnenbekleding

De Nordic Fire inbouwhaarden zijn standaard voorzien van een massieve zwarte bekleding die sterke isolerende eigenschappen heeft. Dit geeft niet alleen een luxe uitstraling maar zorgt ook voor betere verbrandingseigenschappen.

Standardmäßige schwarze Verkleidung

Die Einbaukamine von Nordic Fire sind standardmäßig mit einer soliden schwarzen Auskleidung versehen, die starke Isoliereigenschaften hat. Dies verleiht nicht nur ein luxuriöses Aussehen, sondern sorgt auch für bessere Verbrennungseigenschaften.

Revêtement noir standard

Les cheminées encastrables Nordic Fire sont équipées en standard d'un revêtement noir solide qui a de fortes propriétés isolantes. Cela donne non seulement un aspect luxueux, mais garantit également de meilleures propriétés de combustion.

NORDIC FIRE

INNOVATIEVE INBOUWHAARDEN

INNOVATIVE EINSÄTZE

CHEMINÉES INNOVANTES



Front

Prestige 70 air
Superior 70 air



L-Form

Elite L - air
Elite R - air

- Zeer ondiepe inbouw
- Sehr geringe Einbau Tiefe
- Faible profondeur d'encastrement

- Eenvoudig draaiend openen om te kunnen reinigen
- Leicht drehend zu öffnen für die Reinigung
- Facile à ouvrir pour le nettoyage

- Verstelbare voeten
- Verstellbare Füße
- Pieds de réglage

- Kleine rookgasdiameter van \varnothing 150 mm
- kleiner Rauchgasdurchmesser \varnothing 150 mm
- petit diamètre des gaz de combustion \varnothing 150 mm

- Standaard luxe zwarte binnenbekleding
- Standard schwarze Feuerraumauskleidung
- Intérieur noir standard

- Geavanceerde 1-knops bediening voor de luchtregeling
- Einzigartige 1-Knopf-Steuerung für die Luftkontrolle
- Commande unique à 1 bouton pour le contrôle de l'air

- Externe luchttoevoer: achter en onder
- Externe Luftzufuhr kann an der Rückseite oder am Boden angeschlossen werden.
- L'alimentation en air externe peut être raccordée à l'arrière ou au bas de l'appareil.






NORDIC FIRE

Prestige 70 air

Inbouwhaard met draaideur

Kamineinsatz mit Drehtür

Foyer encastrée avec porte rotative

De inbouwhaard Prestige 70 air heeft een geringe inbouwdiepte, waardoor veel minder ruimte nodig is. Standaard voorzien van een luxueuze zwarte binnenbekleding, waardoor deze kachel een veel mooiere uitstraling geeft. Er zijn diverse opties voor diverse sierlijsten.

Der Einbauofen Prestige 70 air hat eine geringe Einbautiefe, wodurch er viel weniger Platz benötigt. Er wird serienmäßig mit einer luxuriösen schwarzen Innenverkleidung geliefert, die diesem Ofen ein viel schöneres Aussehen verleiht. Es sind verschiedene Verkleidungsoptionen erhältlich.

Le foyer encastrable à air Prestige 70 a une faible profondeur d'installation, ce qui nécessite beaucoup moins d'espace. Il est livré en standard avec un revêtement intérieur noir luxueux, ce qui lui confère un aspect beaucoup plus agréable. Diverses options d'habillage sont disponibles.



Technische gegevens

Technische Daten

Données techniques

Nominaal vermogen	Heizleistung	Puissance nominale	13,2 kW
Vermogensbereik	Wärmeleistung	Modulation puissance	6,9-14,6 kW
Rendement	Wirkungsgrad	Rendement	78%
Te verwarmen ruimte	Raumheizvermögen	Pièce à chauffer	330 m ³
Doorsnede afvoer	Durchmesser Rohr	Sortie des fumées	ø 150 mm
Externe luchttoevoer	Externe Luftzufuhr	Air extérieur	ø 120 mm
Maatvoering HxBxD	Maße HxBxT	Dimensions HxLxP	1311x850x384 mm
Maximale houtblokken	Max. Scheitlänge	Taille maximale des blocs	55 cm
Gewicht	Gewicht	Poids	205 kg

A





Geringe inbouwdiepte, perfecte ruitenreinigingssystem en een optimale verbrandingsregeling dat zijn enkele voordelen van de Nordic Fire inbouwhaard Superior 70 air. Het geavanceerde 1-knops-verbrandingsregelsysteem biedt een optimale controle over de verbranding, wat resulteert in een efficiënt en minder gebruik van het hout. Een andere opvallende kenmerk is de geringe inbouwdiepte. Met dit compacte ontwerp kan de haard gemakkelijk worden geïntegreerd in verschillende ruimtes, zelfs in situaties waarin de beschikbare ruimte beperkt is.

Geringe Einbautiefe, perfektes Scheibenreinigungssystem und optimale Verbrennungsteuerung - das sind einige der Vorteile des Nordic Fire Einbaukamins Superior 70 air. Das fortschrittliche 1-Knopf-Verbrennungssystem bietet eine optimale Kontrolle über die Verbrennung, was zu einem effizienten und geringeren Holzverbrauch führt. Ein weiteres auffälliges Merkmal ist die geringe Einbautiefe. Mit diesem kompakten Design lässt sich der Kamin leicht in verschiedene Räume integrieren, auch in Situationen, in denen der verfügbare Platz begrenzt ist.

**NORDIC FIRE**

Superior 70 air

Inbouwhaard met liftdeur
Kamineinsatz mit Hebetür
Foyer avec porte relevable

Faible profondeur d'installation, système parfait de nettoyage des vitres et contrôle optimal de la combustion, tels sont quelques-uns des avantages du foyer encastrable Superior 70 air de Nordic Fire.

Le système avancé de contrôle de la combustion à un bouton offre un contrôle optimal de la combustion, ce qui permet d'utiliser moins de bois et de manière plus efficace. Une autre caractéristique frappante est la faible

profondeur d'encastrement. Grâce à cette conception compacte, le foyer peut être facilement intégré dans différentes pièces, même dans les situations où l'espace disponible est limité.



Technische gegevens Technische Daten Données techniques

Nominaal vermogen	Heizleistung	Puissance nominale	13,2 kW
Vermogensbereik	Wärmeleistung	Modulation puissance	6,9 - 14,6 kW
Rendement	Wirkungsgrad	Rendement	79%
Te verwarmen ruimte	Raumheizvermögen	Pièce à chauffer	330 m ³
Doorsnede afvoer	Durchmesser Rohr	Sortie des fumées	ø 150 mm
Externe luchttoevoer	Externe Luftzufuhr	Air extérieur	ø 120 mm
Maatvoering HxBxD	Maße HxBxT	Dimensions HxLxP	1313x972x441 mm
Maximale houtblokken	Max. Scheitlänge	Taille maximale des blocs	55 cm
Gewicht	Gewicht	Poids	225 kg



A




NORDIC FIRE

Gemak staat centraal met onze betoverende hoek inbouwhaard, verkrijgbaar in zowel linker- als rechterhoekvarianten. Deze prachtige haard is uitgerust met extra warme luchtaansluitingen aan de bovenkant, waardoor u de warmte op een optimale wijze kunt verspreiden.

Met slechts één knop regelt u moeiteloos de luchttoevoer, waardoor u de perfecte balans van warmte en comfort kunt creëren. De combinatie van functionaliteit en esthetiek tilt uw interieur naar een hoger niveau waardoor u kunt genieten van een prachtige ambiance die onze hoek inbouwhaard u biedt.

Mit unserem bezaubernden ECKEINBAUKAMIN, der sowohl in der linken als auch in der rechten Eckvariante erhältlich ist, ist Bequemlichkeit das A und O. Dieser schöne Kamin ist mit zusätzlichen Warmluftauslässen an der Oberseite ausgestattet, mit denen Sie die Wärme optimal verteilen können.

Mit nur einem Drehknopf steuern Sie mühelos die Luftzufuhr und schaffen so die perfekte Balance zwischen Wärme und Komfort. Die Kombination aus Funktionalität und Ästhetik hebt Ihr Interieur auf ein höheres Niveau und ermöglicht es Ihnen, die schöne Atmosphäre zu genießen, die unser ECKEINBAUKAMIN bietet.

Elite 70 L+R

Inbouwhaard hoek met liftdeur

Kamineinsatz Eck mit Hebetür

Foyer d'angle avec porte relevable

La commodité est la clé de notre charmante cheminée encastrée d'angle, disponible en version d'angle gauche ou droite. Cette magnifique cheminée est équipée de connexions d'air chaud supplémentaires en haut, ce qui vous permet de diffuser la chaleur de manière optimale.

Avec un seul bouton, vous contrôlez sans effort l'apport d'air, créant ainsi l'équilibre parfait entre chaleur et confort. La combinaison de la

fonctionnalité et de l'esthétique élève votre intérieur à un niveau supérieur, vous permettant de profiter de l'ambiance magnifique que procure notre cheminée encastrée d'angle.



Technische gegevens

Technische Daten

Données techniques

Nominaal vermogen	Heizleistung	Puissance nominale	13,2 kW
Vermogensbereik	Wärmeleistung	Modulation puissance	7 - 15,2 kW
Rendement	Wirkungsgrad	Rendement	79%
Te verwarmen ruimte	Raumheizvermögen	Pièce à chauffer	330 m ³
Doorsnede afvoer	Durchmesser Rohr	Sortie des fumées	ø 150 mm
Externe luchttoevoer	Externe Luftzufuhr	Air extérieur	ø 120 mm
Maatvoering HxBxD	Maße HxBxT	Dimensions HxLxP	1313x904x514mm
Maximale houtblokken	Max. Scheitlänge	Taille maximale des blocs	55 cm
Gewicht	Gewicht	Poids	240 kg



A





Vrijstaande CV houtkachels Wasserführende Kaminöfen Poêles à bois chauffage central

De Nordic Fire CV kachels zijn veel zuiniger. Ook is de warmteafgifte optimaal. Een Nordic Fire CV houtkachel heeft als voordeel dat de warmte grotendeels aan het CV systeem wordt afgegeven. Hierdoor wordt uw woning comfortabel en gelijkmatig verwarmd zonder dat de temperatuur in de woonkamer te hoog wordt.

Nordic Fire sind sehr effizient und sparen dadurch Heizkosten. Ermöglicht wird dies vor allem durch eine doppelte Nachverbrennung mit nahezu vollständiger Verbrennung der Rauchgase.

Les poêles de chauffage central Nordic Fire sont beaucoup plus économiques. De plus, le rendement calorifique est optimal. Un poêle à bois Nordic Fire CV présente l'avantage d'acheminer la majeure partie de la chaleur vers le système de chauffage central. Ainsi, votre maison est chauffée confortablement et uniformément, sans que la température du salon ne devienne trop élevée.



 **NORDIC FIRE**

Rosanna

CV houtkachel
Wasserführender Kaminofen
Poêles à bois chauffage central

De Rosanna is een nieuwe gietijzeren cv houtkachel met de allernieuwste verbrandingstechniek. Een groot voordeel is dat bij deze kachel de warmte grotendeels aan het CV systeem wordt afgegeven. Dankzij de nieuwe warmtewisselaar en speciale isolatieglas.

Der leistungsstarke und dennoch elegante, wasserführende Kaminofen Rosanna ist zur Beheizung von kleineren und mittelgroßen Wohnungen geeignet. Als extra verfügt der Kaminofen über eine Warmhaltefach.

Le Rosanna est un nouveau poêle de chauffage central en fonte doté d'une technologie de combustion de pointe. Le grand avantage de ce poêle est qu'il restitue la plus grande partie de sa chaleur au système de chauffage central. Grâce au nouvel échangeur de chaleur et au verre isolant spécial.



Technische gegevens Technische Daten Données techniques

Maximaal vermogen	Maximale Leistung	Puissance maximal	13,5 kW
Nominaal vermogen	Heizleistung	Puissance nominale	9,5 kW
Vermogen woonkamer	Luftleistung	Puissance au salon	2,8 kW
Vermogen naar CV water	Wasserleistung	Puissance au chauffage	6,7 kW
Rookgasafvoer	Anschluss Abgasrohr	Sortie des fumées	top-back
Doorsnede afvoer	Durchmesser Rohr	Diamètre sortie	ø 150 mm
Ext. luchttoevoer	Externe Luftzufuhr	air externe	ø120 mm
Rendement	Wirkungsgrad	Rendement	81%
Maatvoering HxBxD	Maße HxBxT	Dimensions HxLxP	995x605x540 mm
Gewicht	Gewicht	Poids	164 kg
Max. houtblokken	Max. Scheitgröße	Taille maximale des blocs	35 cm



A+



 **NORDIC FIRE**

Cottage

CV houtkachel
Wasserführender Kaminofen
Poêles à bois chauffage central

De Cottage is een uit gietijzer uitgevoerde CV haard met een maximaal vermogen van maar liefst 24 kW! De Cottage is uitgevoerd met de nieuwste techniek waardoor een hoog rendement ontstaat. Deze kachel geeft veel warmte aan het CV systeem af. Dit mede dankzij de mogelijkheid om grote blokken hout te stoken. De Cottage kan met een achter of bovenaansluiting worden geïnstalleerd.

Der Cottage ist ein wasserführender Kaminofen aus solidem Gusseisen. Mit seiner hohen Wasserleistung eignet er sich hervorragend zur Heizungsunterstützung, auch bei sehr großem Wärmebedarf. Der Brennraum ist so gestaltet, dass Sie auch entsprechend große Holzscheite verfeuern können.



Technische gegevens

Technische Daten

Données techniques

Maximaal vermogen	Maximale Leistung	Puissance maximal	24 kW
Nominaal vermogen	Heizleistung	Puissance nominale	9,5 kW
Vermogen woonkamer	Luftleistung	Puissance au salon	2,2 kW (23%)
Vermogen naar CV water	Wasserleistung	Puissance au chauffage	7,3 kW (77%)
Rookgasafvoer	Anschluss Abgasrohr	Sortie des fumées	top - back
Doorsnede afvoer	Durchmesser Rohr	Diamètre sortie	ø 150 mm
Ext. luchttoevoer	Externe Luftzufuhr	air externe	ø 100 mm
Rendement	Wirkungsgrad	Rendement	81%
Maatvoering HxBxD	Maße HxBxT	Dimensions HxLxP	960x690x512 mm
Gewicht	Gewicht	Poids	190 kg
Max. houtblokken	Max. Scheitgröße	Taille maximale des blocs	45 cm

De Cottage is in 3 uitvoeringen leverbaar.
Der Cottage ist in 3 verschiedene Ausführungen lieferbar.
Le Cottage est disponible en 3 versions.



A+



 **NORDIC FIRE**

Lodge

CV houtkachel
Wasserführender Kaminofen
Poêles à bois chauffage central

De Lodge is een uit gietijzer uitgevoerde CV haard en met een dubbele stalen deur uitgevoerd. Ook de Lodge heeft een maximaal vermogen van maar liefst 24 kW! De nieuwe warmtewisselaar is extra groot waardoor de CV kachel de warmte grotendeels aan het CV systeem afgeeft. Hierdoor wordt uw woning comfortabel en gelijkmatig verwarmd zonder dat de temperatuur in de woonkamer te hoog wordt.

Der Lodge ist ein wasserführender Kaminofen aus solidem Gusseisen und Stahl. Mit der hohen Wasserleistung eignet er sich hervorragend zur Heizungsunterstützung auch bei sehr großem Wärmebedarf.

Le Lodge est un poêle CV en fonte d'une puissance maximale de pas moins de 24 kW ! Le nouvel échangeur de chaleur est très grand, ce qui permet au poêle de transférer la plus grande partie de sa chaleur au système de chauffage central. Votre maison est ainsi chauffée confortablement et uniformément, sans que la température du salon ne devienne trop élevée. Grâce à son large intérieur, vous pouvez faire brûler de grosses bûches.



De Lodge ist in 3 uitvoeringen leverbaar.
Der Lodge ist in 3 verschiedene Ausführungen lieferbar.
Le Lodge est disponible en 3 versions.

Technische gegevens Technische Daten Données techniques

Maximaal vermogen	Maximale Leistung	Puissance maximal	24 kW
Nominaal vermogen	Heizleistung	Puissance nominale	9,5 kW
Vermogen woonkamer	Luftleistung	Puissance au salon	2,2 kW (23%)
Vermogen naar CV water	Wasserleistung	Puissance au chauffage	7,3 kW (77%)
Rookgasafvoer	Anschluss Abgasrohr	Sortie des fumées	top - back
Doorsnede afvoer	Durchmesser Rohr	Diamètre sortie	ø 150 mm
Ext. luchttoevoer	Externe Luftzufuhr	air externe	ø 100 mm
Rendement	Wirkungsgrad	Rendement	81%
Maatvoering HxBxD	Maße HxBxT	Dimensions HxLxP	960x690x512 mm
Gewicht	Gewicht	Poids	190 kg
Max. houtblokken	Max. Scheitgröße	Taille maximale des blocs	45 cm



A+





CV inbouwhaarden Wasserführende Einsätze Foyers chauffage central

De Nordic Fire CV inbouwhaarden zijn veel zuiniger waardoor u veel minder stookkosten heeft. Dit komt ondermeer door de dubbele naverbranding waardoor ook de laatste rookgassen volledig worden verbrand.

Die wasserführende Einsätze von Nordic Fire sind sehr effizient und sparen dadurch Heizkosten. Ermöglicht wird dies vor allem durch eine doppelte Nachverbrennung mit nahezu vollständiger Verbrennung der Rauchgase.

Les foyers encastrables Nordic Fire pour le chauffage sont beaucoup plus économiques, ce qui signifie que vous aurez des coûts de chauffage beaucoup plus bas. Ceci est en partie dû à la double postcombustion, qui signifie que les derniers gaz de combustion sont également entièrement brûlés.



 **NORDIC FIRE**

Optimum

CV inbouwhaard met draaideur
Kamineinsatz wasserführend mit Drehtür
Foyers Chauffage central

De Optimum is een CV inbouwhaard, met geringe inbouwdiepte, waarbij het grootste deel van de warmte wordt afgestaan aan het centrale verwarmingssysteem. Standaard voorzien van een dubbele beglazing.

Die wasserführenden Kamineinsatz hat eine schwenkbare Türe mit Anschlag links. Mit ihrer hohen Wasserleistung können sie als zusätzlicher Wärmeerzeuger in einem bestehenden Heizungssystem effektiv Heizkosten sparen. Gleichzeitig haben Sie ein gemütliches Feuer im Aufstellraum.

L'Optimum est un foyer encastrable CV, avec une faible profondeur d'installation, où la plus grande partie de la chaleur est transférée au système de chauffage central. Il est équipé de série d'un double vitrage.



Technische gegevens Technische Daten Données techniques

Maximaal vermogen	Maximale Leistung	Puissance maximal	21 kW
Nominaal vermogen	Heizleistung	Puissance nominale	11 kW
Vermogen woonkamer	Luftleistung	Puissance au salon	3,4 kW (31%)
Vermogen naar CV water	Wasserleistung	Puissance au chauffage	7,6 kW (69%)
Rookgasafvoer	Anschluss Abgasrohr	Sortie des fumées	boven/oben
Doorsnede afvoer	Durchmesser Rohr	Diamètre sortie	ø 180 mm
Ext. luchttoevoer	Externe Luftzufuhr	air externe	ø 150 mm
Rendement	Wirkungsgrad	Rendement	82%
Maatvoering HxBxD	Maße HxBxT	Dimensions HxLxP	1480x825x487 mm
Gewicht	Gewicht	Poids	260 kg
Max. houtblokken	Max. Scheitgröße	Taille maximale des blocs	55 cm



A+



 **NORDIC FIRE**

Premium

CV inbouwhaard met draaideur
Kamineinsatz wasserführend mit Drehtür
Cheminées Chauffage central

De Premium heeft net als de Optimum een geringe inbouwdiepte, waarbij het grootste deel van de warmte wordt afgestaan aan het centrale verwarmingssysteem. Standaard voorzien van een dubbele beglazing en een luxe zwarte binnenbekleding.

Einbaukamin mit Hebetür. Der Kamin mit einer hohen Wasserleistung können sie als zusätzlicher Wärmeezeuger in einem bestehenden Heizungssystem effektiv Heizkosten sparen. Gleichzeitig haben Sie ein gemütliches Feuer im Aufstellraum.

Comme l'Optimum, le Premium a une faible profondeur d'installation, la plus grande partie de la chaleur étant transférée au système de chauffage central. Il est équipé de série d'un double vitrage et d'un luxueux revêtement intérieur noir.



Technische gegevens Technische Daten Données techniques

Maximaal vermogen	Maximale Leistung	Puissance maximal	21 kW
Nominaal vermogen	Heizleistung	Puissance nominale	11 kW
Vermogen woonkamer	Luftleistung	Puissance au salon	3,4 kW (31%)
Vermogen naar CV water	Wasserleistung	Puissance au chauffage	7,6 kW (69%)
Rookgasafvoer	Anschluss Abgasrohr	Sortie des fumées	boven/oben
Doorsnede afvoer	Durchmesser Rohr	Diamètre sortie	ø 180 mm
Ext. luchttoevoer	Externe Luftzufuhr	air externe	ø 150 mm
Rendement	Wirkungsgrad	Rendement	82%
Maatvoering HxBxD	Maße HxBxT	Dimensions HxLxP	1480x825x487 mm
Gewicht	Gewicht	Poids	260 kg
Max. houtblokken	Max. Scheitgröße	Taille maximale des blocs	55 cm



A+



 **NORDIC FIRE**

Tunnel

CV inbouwhaard met draaideur
Kamineinsatz wasserführend mit Drehtür
Cheminées Chauffage central

Deze doorkijkhaardenserie is een prachtige haard om als scheiding tussen twee ruimtes in te bouwen. Beide zijden kunnen naar wens worden uitgevoerd met een lift- of draaideur.

Dieser Kamineinsatz kann gut zwischen zwei Räumen oder in einen Raumteiler eingebaut werden. Von beiden Seiten haben Sie einen guten Blick auf das Feuer, gleichzeitig unterstützt der Kamineinsatz als zusätzliche Wärmequelle Ihre Heizung und spart Heizkosten.

Cette série de cheminées transparentes est une belle cheminée à construire comme cloison entre deux pièces. Les deux côtés peuvent être équipés d'une porte levante ou battante au choix.



Technische gegevens

Technische Daten

Données techniques

Maximaal vermogen	Maximale Leistung	Puissance maximal	20 kW
Nominaal vermogen	Heizleistung	Puissance nominale	11 kW
Vermogen woonkamer	Luftleistung	Puissance au salon	4,4 kW (40%)
Vermogen naar CV water	Wasserleistung	Puissance au chauffage	6,6 kW (60%)
Rookgasafvoer	Anschluss Abgasrohr	Sortie des fumées	boven/oben
Doorsnede afvoer	Durchmesser Rohr	Diamètre sortie	ø 200 mm
Ext. luchttoevoer	Externe Luftzufuhr	air externe	ø 120 mm
Rendement	Wirkungsgrad	Rendement	84%
Maatvoering HxBxD	Maße HxBxD	Dimensions HxLxP	1416x1020x548 mm
Gewicht	Gewicht	Poids	253 kg
Max. houtblokken	Max. Scheitgröße	Taille maximale des blocs	55 cm



A+

H₂O

CV houtkachels
Wasserführende Kaminöfen
Poêles à bois chauffage central



Nordic Fire is meer dan 15 jaar gespecialiseerd in CV houtkachels. Hier vindt u alle informatie over het installeren en gebruiken van een CV houtkachel in uw situatie. Daarnaast beschikken wij over een groot dealernetwerk waar u een offerte kunt opvragen voor de door u gewenste situatie.

Nordic Fire hat sich seit mehr als 15 Jahren auf Wasserführende Kaminöfen spezialisiert. Hier finden Sie alle Informationen, die Sie für die Installation und Nutzung eines Kaminofens in Ihrer Situation benötigen. Darüber hinaus verfügen wir über ein großes Händlernetz, das es Ihnen ermöglicht, ein maßgeschneidertes Angebot für Ihre spezifische Situation einzuholen. Unsere autorisierten Händler stehen Ihnen zur Verfügung, um Ihre Fragen zu beantworten, Ihnen bei der Auswahl des richtigen Ofens zu helfen und Ihnen ein individuelles Angebot zu unterbreiten.

Nordic Fire est spécialisé dans les poêles à bois CV depuis plus de 15 ans. Vous trouverez ici toutes les informations nécessaires à l'installation et à l'utilisation d'un poêle à bois CV dans votre situation.

Nous disposons également d'un vaste réseau de revendeurs auprès desquels vous pouvez demander un devis pour la situation que vous souhaitez.

**NORDIC FIRE**

Ook in uw situatie is een CV houtkachel mogelijk Maar hoe werkt het eigenlijk?



Een CV-houtkachel is een houtkachel voorzien van een warmtewisselaar. De warmte van het houtvuur verwarmt niet alleen het vertrek waar de kachel staat, maar ook het water dat door de warmtewisselaar loopt. Hiermee kan het water gebruikt worden om de rest van de woning te verwarmen via een buffervat of openverdeler die bij de CV ketel wordt geplaatst. Vervolgens worden de radiatoren of het vloerverwarmingssysteem naar wens opgewarmd.

Het voordeel van de Nordic Fire CV houtkachels is dat het grote deel van de warmte wordt verspreid over de woning. Hierdoor wordt alles gelijkmatiger verwarmd, zonder dat de woonkamer daar waar de kachel staat opgesteld veel te warm wordt.

De installatie van een CV houtkachel is in iedere situatie goed mogelijk. Met een boilervat kunt u eveneens uw sanitairwater verwarmen. Een boilervat is echter niet noodzakelijk.

De Nordic Fire installateur kan ook u adviseren over de mogelijkheden in uw situatie. Praat eens geheel vrijblijvend en ervaar al snel de voordelen.



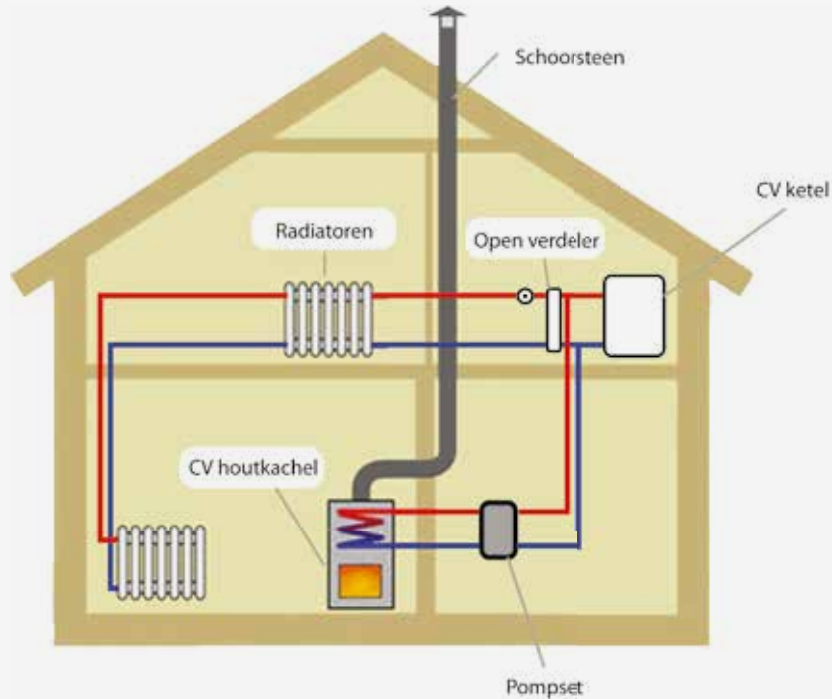
Om te ervaren hoe een CV houtkachel precies werkt, kunt u op de website van Nordic Fire een informatieve film bekijken.

In deze film wordt u niet alleen de werking duidelijk, maar ziet u ook welke onderdelen worden geïnstalleerd om de CV houtkachel op een optimale en veilige wijze te laten werken.

Kijk op onze uitgebreide website: www.nordicfire.nl

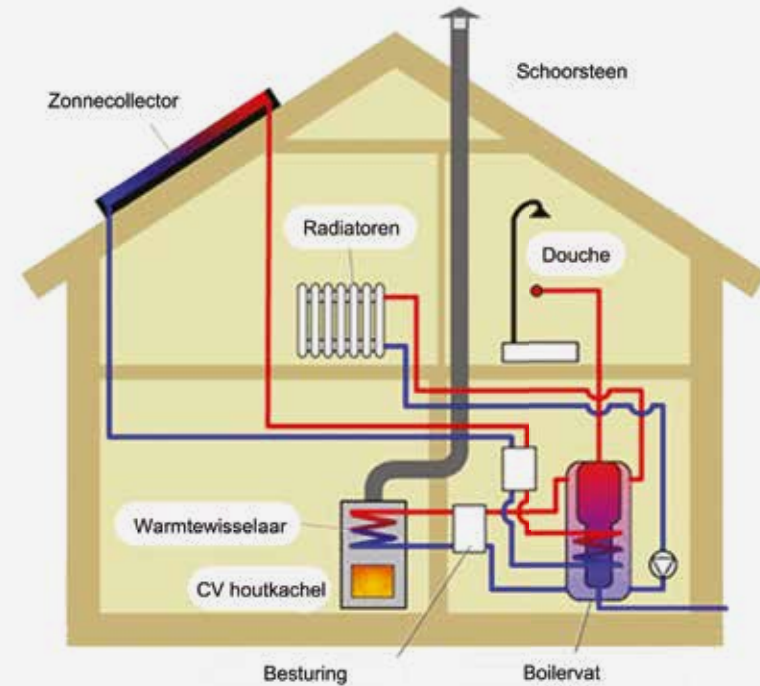
De verschillende aansluitmogelijkheden

1 Aangesloten op uw bestaande CV systeem



In de meest voorkomende gevallen wordt een CV houtkachel aangesloten op de bestaande verwarmings installatie. De CV houtkachel geeft de warmte direct af aan de radiatoren en vloerverwarming.

2 In combinatie met een buffer-boilervat



Een CV houtkachel kan worden aangesloten op een buffer- of boilervat. Hierdoor kunt u al dan niet in combinatie met zonnecollectoren ook zorgen voor warm sanitair water. Om bijvoorbeeld mee te kunnen douchen.

Houd rekening met de volgende punten bij de aanschaf van een CV houtkachel

Een CV houtkachel moet zo min mogelijk warmte in de kamer zelf afgeven. Bij een te groot vermogen wordt het al snel te warm. Bij een te klein vermogen kan men altijd de radiatoren en vloerverwarming inschakelen.

Alleen indien de capaciteit van het CV systeem kleiner is dan de af te geven CV zijde warmte van de CV houtkachel is een buffervat, voor de opslag van warmte, een optie. Een te groot buffervat zorgt ervoor dat de warmte te traag in de radiatoren of vloerverwarming komt. Een boilervat is een mogelijkheid als men ook sanitair water wil verwarmen (o.m. voor het douchen).

Kijk bij het bepalen van de capaciteit ook hoeveel ruimtes men daadwerkelijk op 20 graden wil verwarmen (bij vorst buiten)

Een CV houtkachel die te klein is, is geen probleem. Deze kan in dat geval als goede ondersteuning van de verwarming dienen. Een CV ketel kan altijd bijspringen indien er te weinig warmte wordt geleverd.

Het verschil tussen nominaal en maximaal vermogen

Bij Nordic Fire worden de nominale vermogens vermeld. Dit is het gemiddelde vermogen over een stookperiode van 45 minuten tot 1,5 uur. Daarentegen kan het maximale vermogen veel hoger liggen. Echter het maximale vermogen is het piekvermogen dat bereikt kan worden. Het nominale vermogen ligt daardoor vaak veel lager.

De optimale verdeling van de warmte

Model Bezeichnung	Energie Label	Nominaal vermogen Nennwärmeleistung	Maximaal vermogen Maximale Leistung	Vermogensverdeling Leistungsverteilung
Optimum	A+	11 kW	21 kW	31 % / 69%
Premium	A+	11 kW	21 kW	31% / 69%
Tunnel	A+	11 kW	21 kW	35 % / 65%
Rosanna	A+	9 kW	13,5 kW	30% / 70%
Cottage	A+	9,5 kW	24 kW	23 % / 77%
Lodge	A+	9,5 kW	24 kW	23 % / 77%

Bij iedere CV houtkachel is een verdeling aangegeven, waarmee men in één oogopslag kan aflezen hoeveel warmte naar het CV systeem en hoeveel warmte direct in de ruimte kan worden afgegeven. Hierdoor wordt het eenvoudiger om de juiste kachel te kiezen.

Boilers en buffervaten

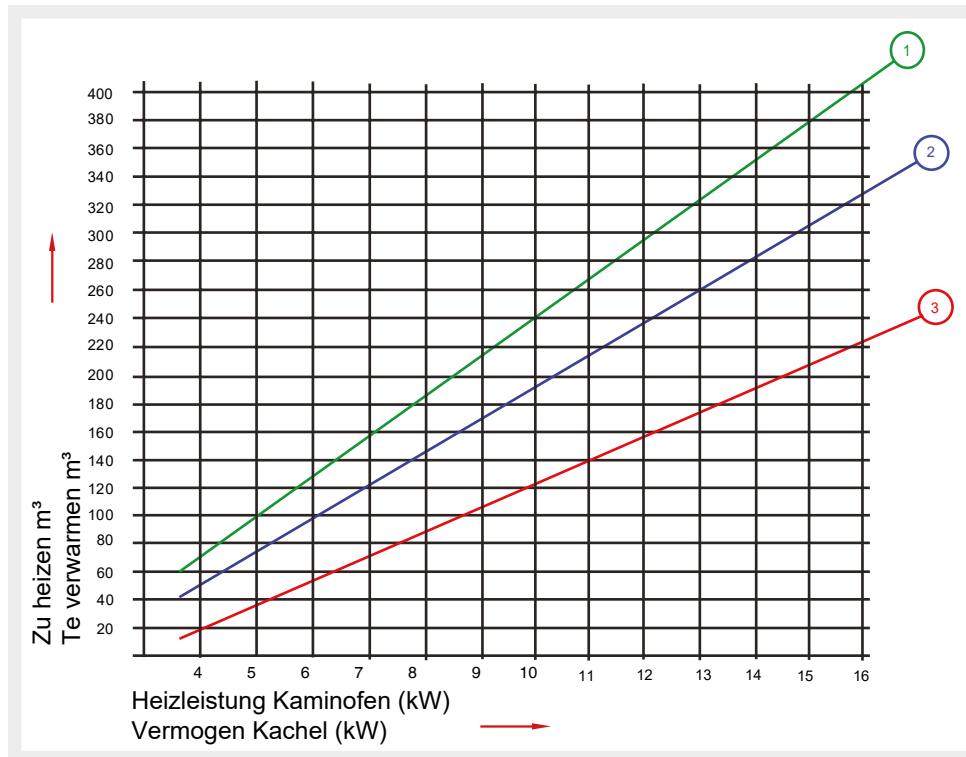
Er zijn meerdere soorten buffervaten of boilers. Een buffervat is ervoor om extra warmte op te slaan ofwel 'bufferen'. Dat wordt vaak ingezet als de CV houtkachel een te grote capaciteit heeft, en de radiatoren of vloerverwarming deze niet direct kunnen afnemen. Extra warmte kan dan in het buffervat worden opgeslagen. Een boilervat is voorzien van een extra spiraal waar het sanitairwater (douchewater) kan worden verwarmd.

Buffervaten zijn geschikt voor opslag van grote hoeveelheden warmte, die op een later tijdstip kan worden aangesproken. De houtkachel kan hierdoor voldoende warmte afstaan, zonder dat deze direct door de radiatoren of vloerverwarming worden opgenomen.



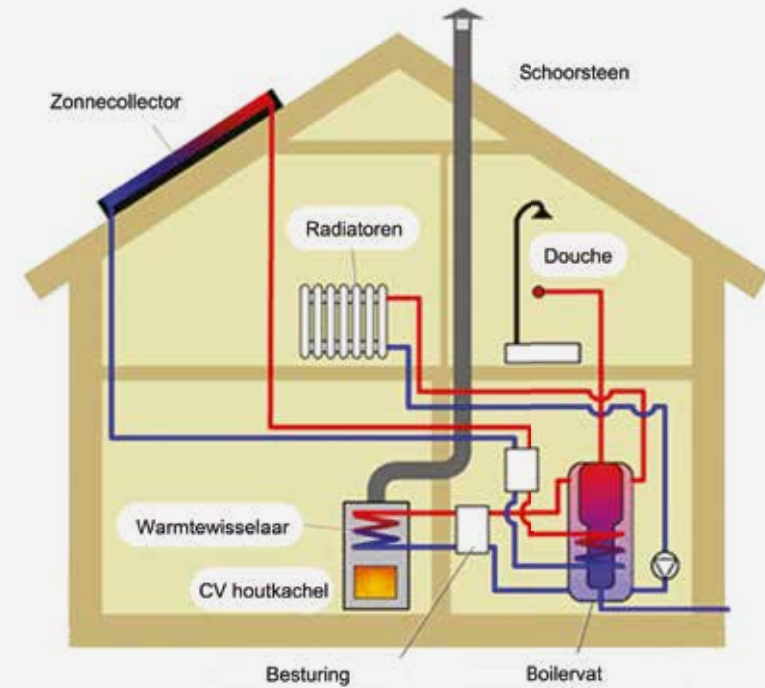
Boilervaten zorgen voor de verwarming van tapwater. Deze kunnen bovendien beschikken over een extra spiraal voor de bijverwarming met zonnecollectoren.

Berechnung der richtigen Heizleistung Bepalen van het juiste vermogen



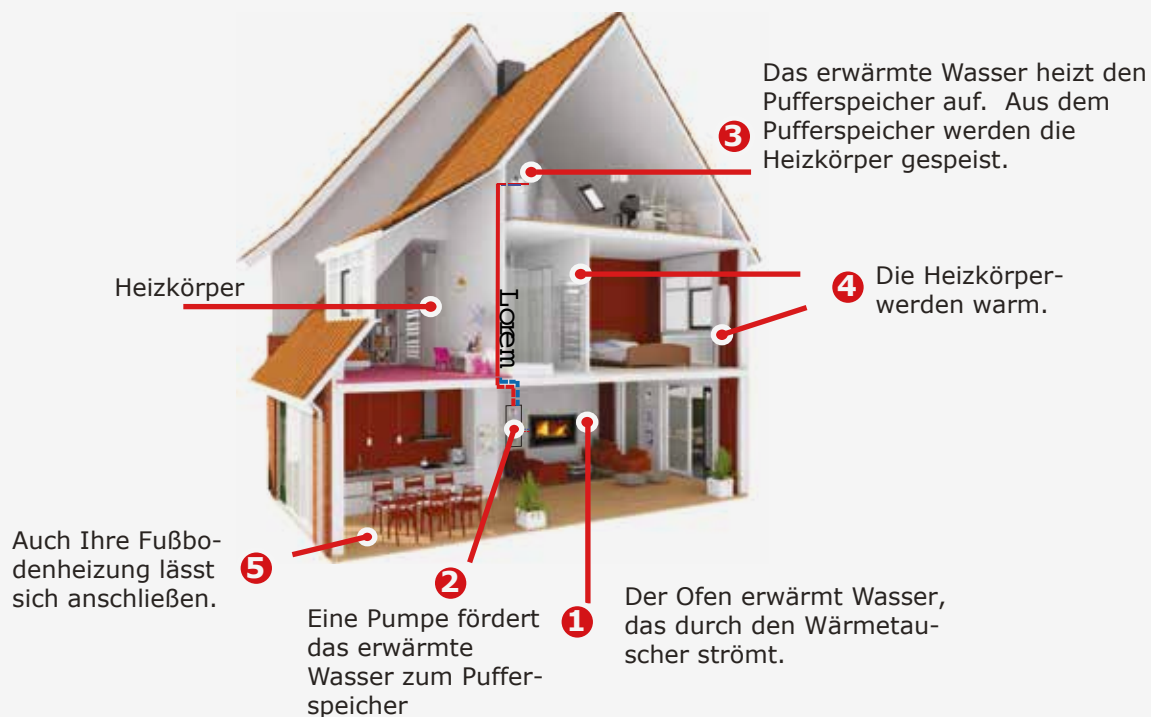
- ① Nieuwe, goed geïsoleerde woning
Neubau mit guter Isolierung
- ② Redelijk geïsoleerde woning
Normal isoliertes Haus
- ③ Slecht geïsoleerde woning
Altbau mit schlechter Isolierung

Anschlußmöglichkeit für Deutschland



Ein wasserführender Ofen gibt einen kleinen Teil der erzeugten Wärme (ca. 30%) direkt als Strahlung in den Aufstellraum ab. Der überwiegende Teil (ca. 70%) wird über einen Pufferspeicher bedarfsgerecht an den Heizkreislauf abgegeben und in der ganzen Wohnung genutzt. Um im Pufferspeicher genügend Wärme zu speichern, muss der Ofen über eine ausreichende Heizleistung verfügen. Die notwendige Größe des Pufferspeichers ergibt sich aus der Heizleistung, in Deutschland sind mindestens 55l pro kW üblich.

Heizen mit einem wasserführenden Kaminofen Wie funktioniert es?



Die Installation von einem wasserführenden Kaminofen ist in fast jeder Einbausituation machbar. Neben der Heizungsunterstützung ist auch eine Warmwasseraufbereitung möglich. Lassen Sie sich von Ihrem Nordic Fire Fachhändler beraten, er schildert Ihnen gerne die Möglichkeiten in Ihrem Haus.

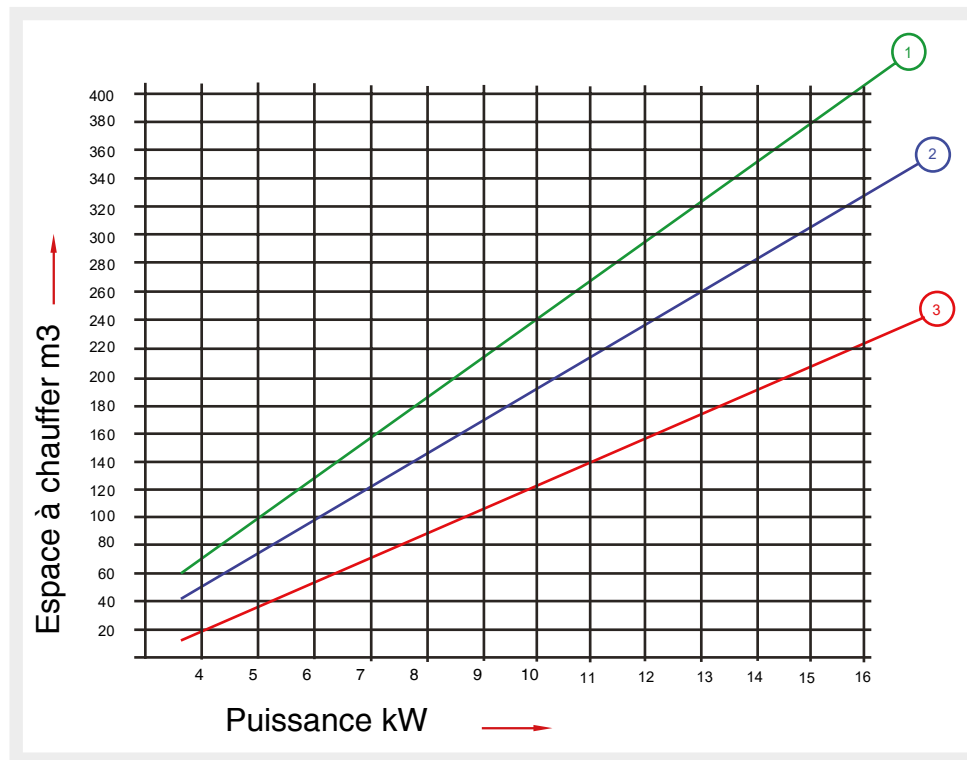
Nachdem vom Heizungsbauer für den Betrieb grünes Licht gegeben worden ist und auch der Schornsteinfeger die Feuerstätte abgenommen hat, kann der Kaminofen nach dem Anschließen in Betrieb genommen werden.

Erfahren Sie im Video, wie ein wasserführender Kaminofen funktioniert.

Mehr info: www.nordicfire.de

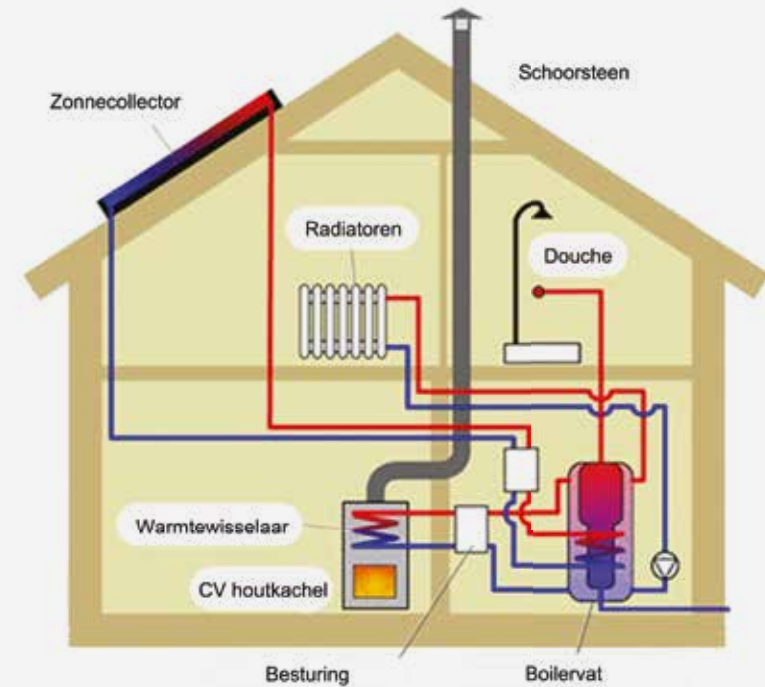


Déterminer la puissance appropriée



- ① Maison neuve et bien isolée
- ② Maison raisonnablement isolée
- ③ Maison mal isolée

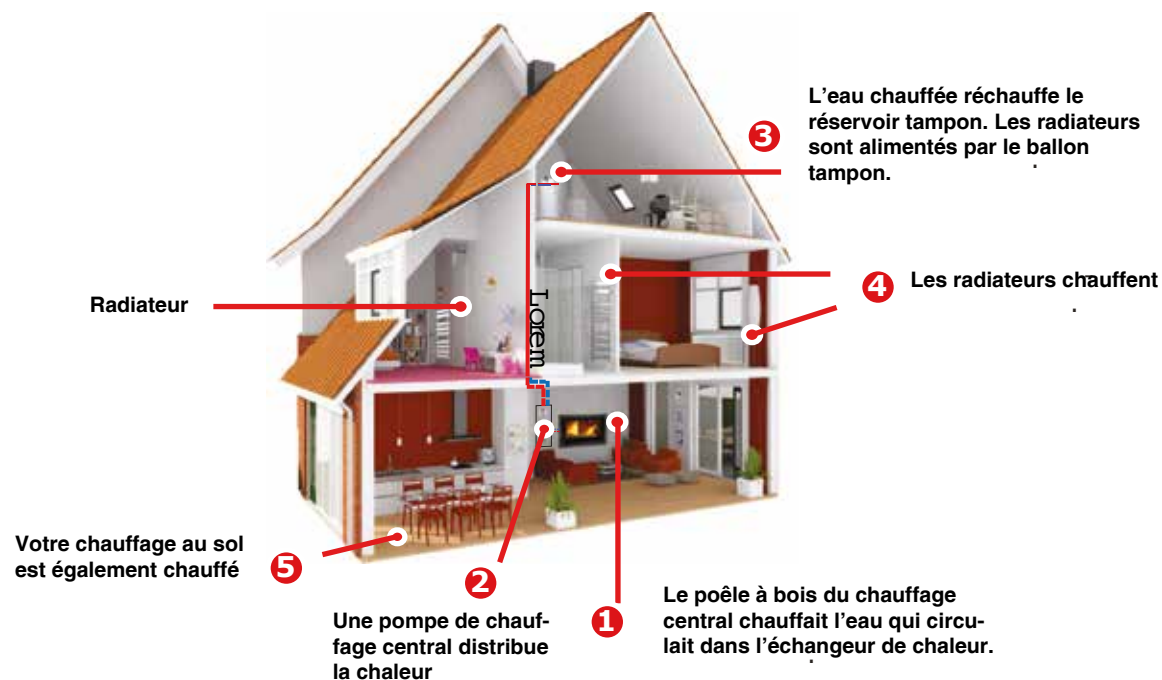
Option de connexion



Un poêle à eau émet une petite partie de la chaleur produite (environ 30%) directement sous forme de rayonnement dans la pièce où il est installé. La majeure partie (environ 70%) est transmise au circuit de chauffage via un réservoir tampon en fonction des besoins et utilisée dans toute l'habitation. Pour pouvoir stocker suffisamment de chaleur dans le réservoir tampon, le poêle doit disposer d'une puissance de chauffage suffisante.

FR

Se chauffer avec un poêle à eau Comment cela fonctionne-t-il ?



L'installation d'un poêle-cheminée à eau est réalisable dans presque toutes les situations de montage. Outre le chauffage d'appoint, il est également possible de produire de l'eau chaude. Demandez conseil à votre revendeur Nordic Fire, il se fera un plaisir de vous décrire les possibilités dans votre maison.

Une fois que le chauffagiste a donné son feu vert pour le fonctionnement et que le ramoneur a également accepté le foyer, le poêle-cheminée peut être mis en service après avoir été raccordé.

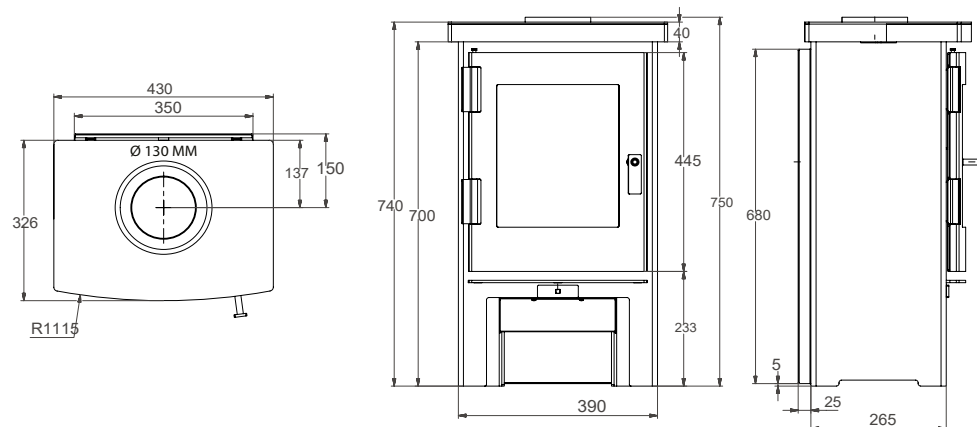
Découvrez en vidéo comment fonctionne un poêle-cheminée à eau.

Pour en savoir plus : www.nordicfire.be



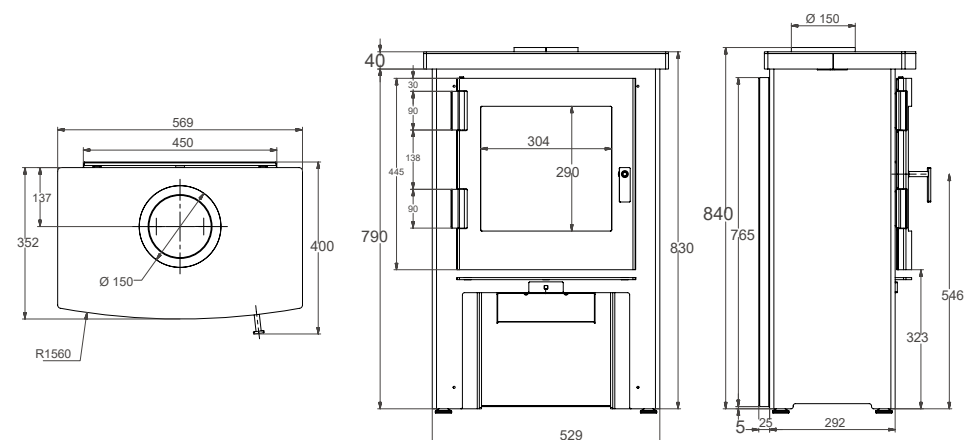
Houtkachel Kaminofen **Fjord 1**

Keuringsnummer	Nummer Prüfbericht	RRF- 40 16 4309
Rookgasmassa	Abgasmassenstrom	4.5 g/s
Rookgastemperatuur	Abgastemperatuur	289 C
Minimale trek	Min. Förderdruck	11 Pa
CO-waarde	CO-Wert	0,02 %
Fijnstof	Staub	18 mg/nm3 13% O2



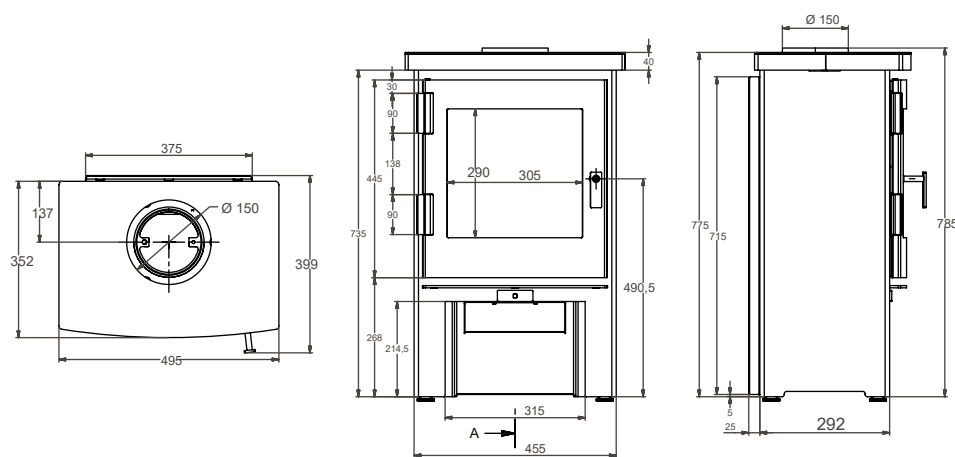
Houtkachel Kaminofen **Fjord 2**

Keuringsnummer	Nummer Prüfbericht	RRF- 40 16 4310
Rookgasmassa	Abgasmassenstrom	5.4 g/s
Rookgastemperatuur	Abgastemperatuur	264 C
Minimale trek	Min. Förderdruck	11 Pa
CO-waarde	CO-Wert	0,07 %
Fijnstof	Staub	11 mg/nm3 13% O2



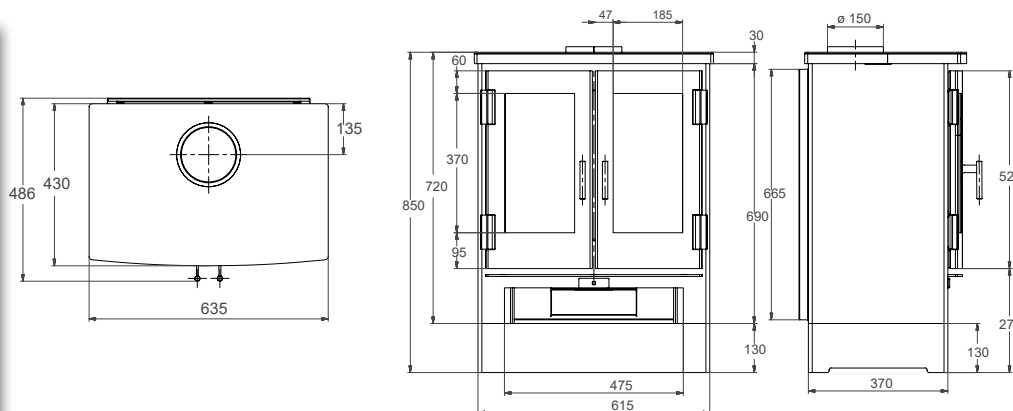
Houtkachel Kaminofen **Fjord 3**

Keuringsnummer	Nummer Prüfbericht	RRF- 40 16 4311
Rookgasmassa	Abgasmassenstrom	6.3 g/s
Rookgastemperatuur	Abgastemperatuur	268 C
Minimale trek	Min. Förderdruck	11 Pa
CO-waarde	CO-Wert	0,06 %
Fijnstof	Staub	19 mg/nm3 13% O2



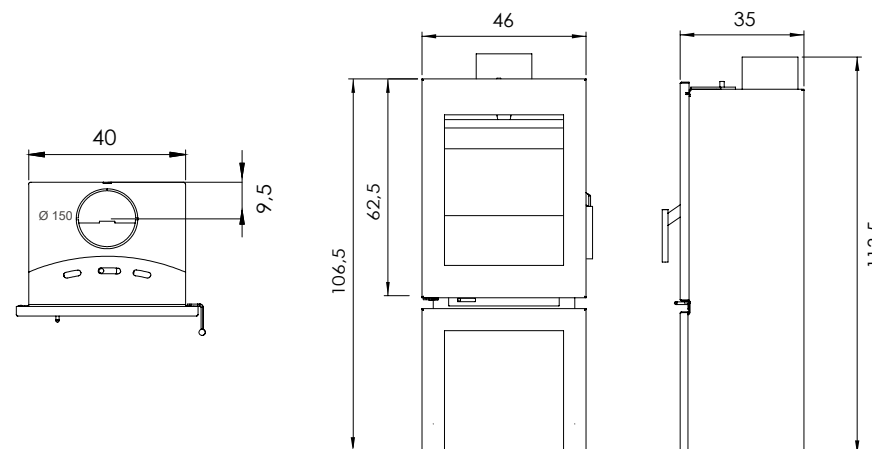
Houtkachel Kaminofen **Bjork**

Keuringsnummer	Nummer Prüfbericht	RRF- 40 16 4311
Rookgasmassa	Abgasmassenstrom	6.3 g/s
Rookgastemperatuur	Abgastemperatuur	268 C
Minimale trek	Min. Förderdruck	11 Pa
CO-waarde	CO-Wert	0,06 %
Fijnstof	Staub	19 mg/nm3 13% O2



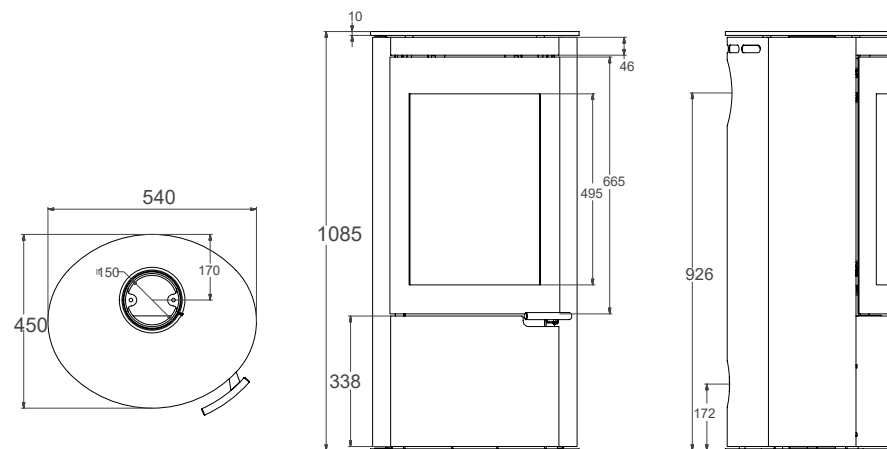
Houtkachel Kaminofen **Sven**

Keuringsnummer	Nummer Prüfbericht	18/17121-894-S
Rookgasmassa	Abgasmassenstrom	6.56 g/s
Rookgastemperatuur	Abgastemperatuur	243 C
Minimale trek	Min. Förderdruck	12 Pa
CO-waarde	CO-Wert	0,09 %
Fijnstof	Staub	26.5 mg/nm3 13% O2



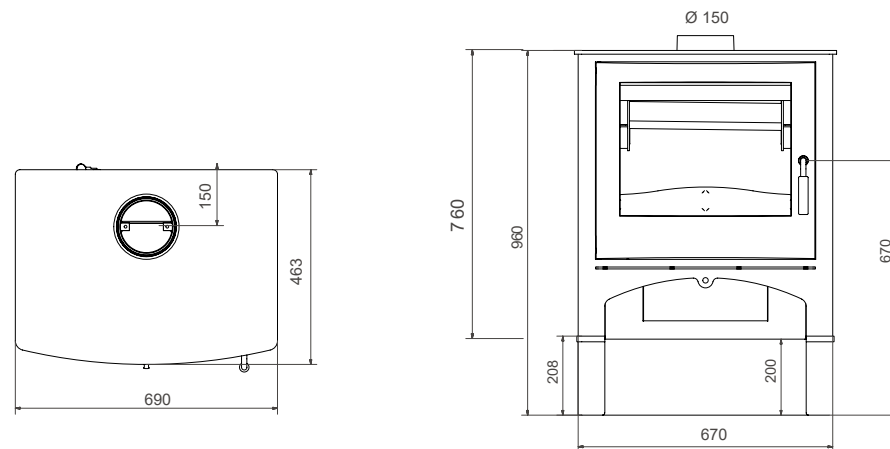
Houtkachel Kaminofen **Fortuna**

Keuringsnummer	Nummer Prüfbericht	RRF - ITT 16 4336
Rookgasmassa	Abgasmassenstrom	6.2 g/s
Rookgastemperatuur	Abgastemperatuur	361 C
Minimale trek	Min. Förderdruck	12 Pa
CO-waarde	CO-Wert	0,09 %
Fijnstof	Staub	30 mg/nm3 13% O2



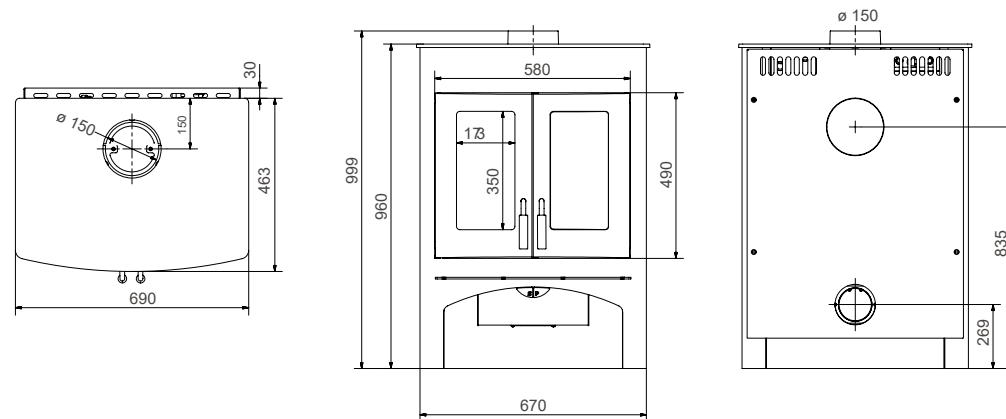
Houtkachel Kaminofen **Cottage**

Keuringsnummer	Nummer Prüfbericht	R-1064364-1
Rookgasmassa	Abgasmassenstrom	11,4 g/s
Rookgastemperatuur	Abgastemperatuur	190 C
Minimale trek	Min. Förderdruck	12 Pa
CO-waarde	CO-Wert	0,09 %
Fijnstof	Staub	36 mg/nm3 13% O2



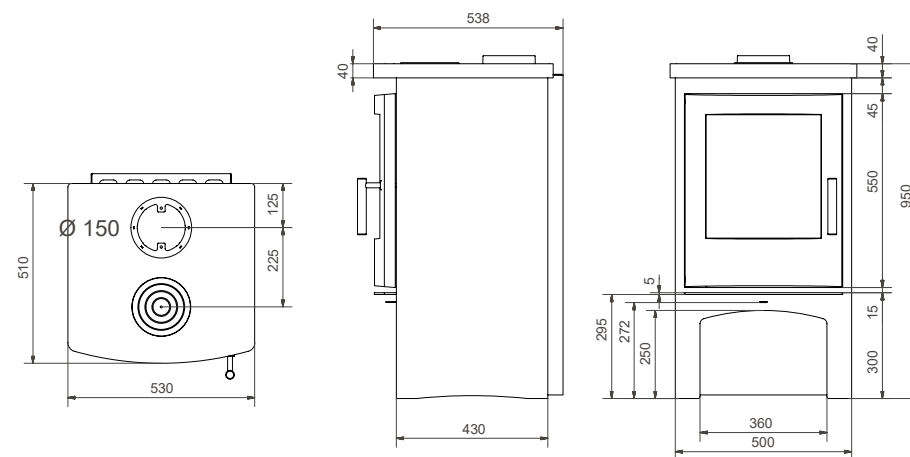
Houtkachel Kaminofen **Lodge**

Keuringsnummer	Nummer Prüfbericht	R-1064364-1
Rookgasmassa	Abgasmassenstrom	11,4 g/s
Rookgastemperatuur	Abgastemperatuur	190 C
Minimale trek	Min. Förderdruck	12 Pa
CO-waarde	CO-Wert	0,09 %
Fijnstof	Staub	36 mg/nm3 13% O2



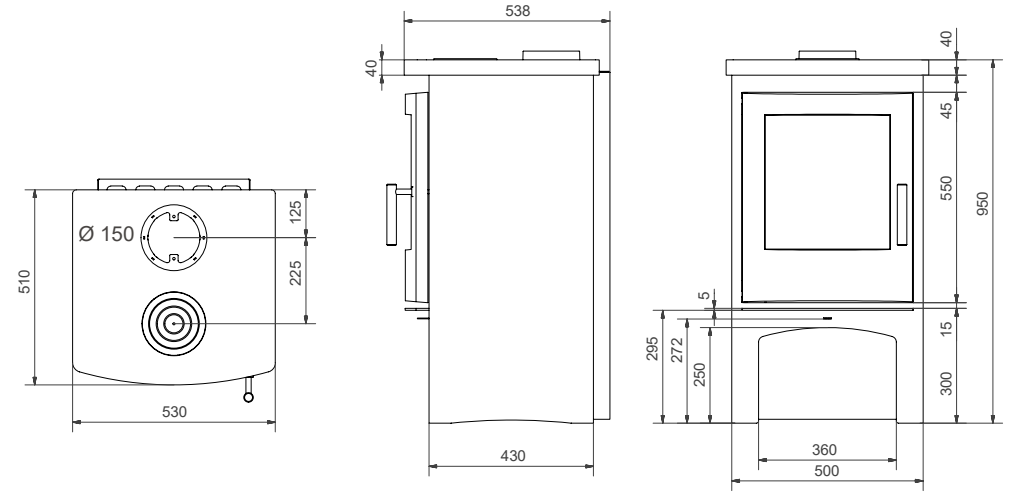
Houtkachel Kaminofen **Rosanna**

Keuringsnummer	Nummer Prüfbericht	C-1673585-1
Rookgasmassa	Abgasmassenstrom	7.2 g/s
Rookgastemperatuur	Abgastemperatuur	245 C
Minimale trek	Min. Förderdruck	12 Pa
CO-waarde	CO-Wert	0,09 %
Fijnstof	Staub	25 mg/nm3 13% O2



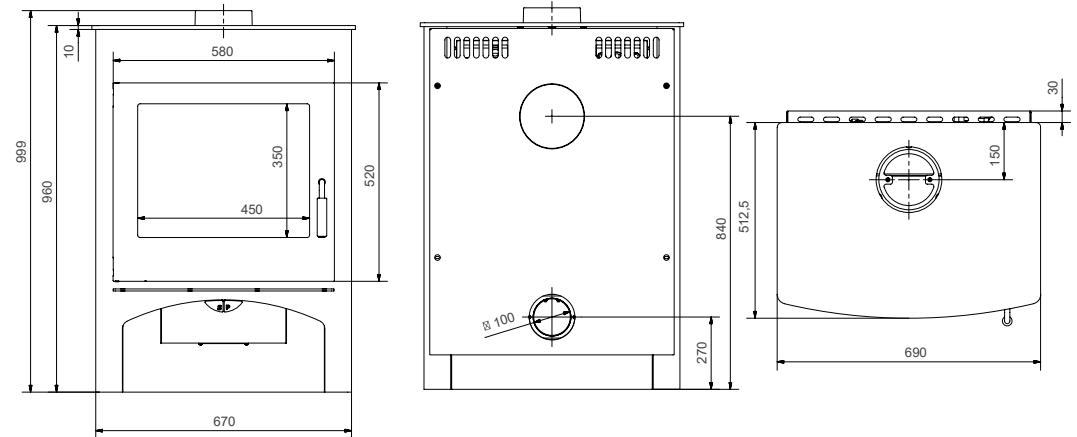
CV houtkachel
Kaminofen waterförend **Rosanna**

Keuringsnummer	Nummer Prüfbericht	R-1071965-2
Rookgasmassa	Abgasmassenstrom	9,7 g/s
Rookgastemperatuur	Abgastemperatuur	197 C
Minimale trek	Min. Förderdruck	9,7 Pa
CO-waarde	CO-Wert	1179 mg/nm ³
Fijnstof	Staub	30,9 mg/nm ³



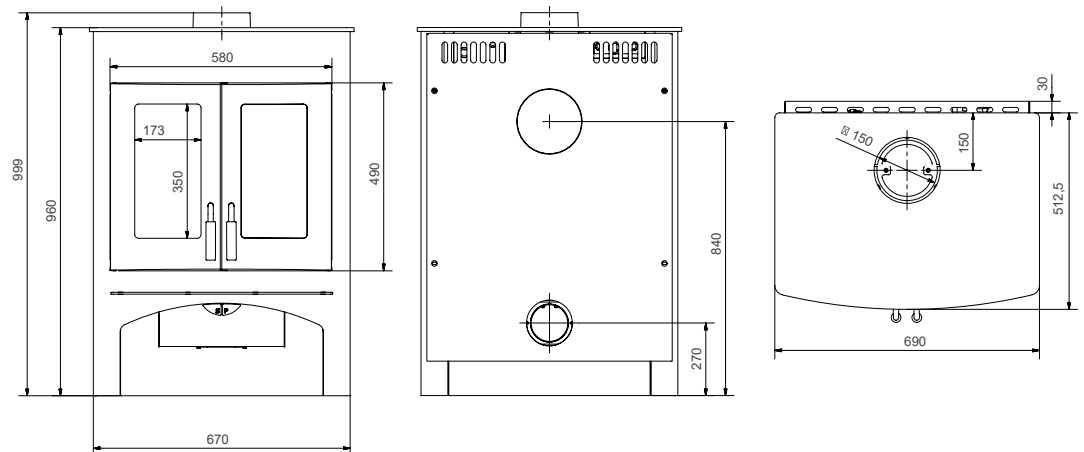
CV houtkachel
Kaminofen waterförend **Cottage**

Keuringsnummer	Nummer Prüfbericht	R-1064364-1
Rookgasmassa	Abgasmassenstrom	11,4 g/s
Rookgastemperatuur	Abgastemperatuur	243 C
Minimale trek	Min. Förderdruck	11,4 Pa
CO-waarde	CO-Wert	1236 mg/nm ³
Fijnstof	Staub	37 mg/nm ³



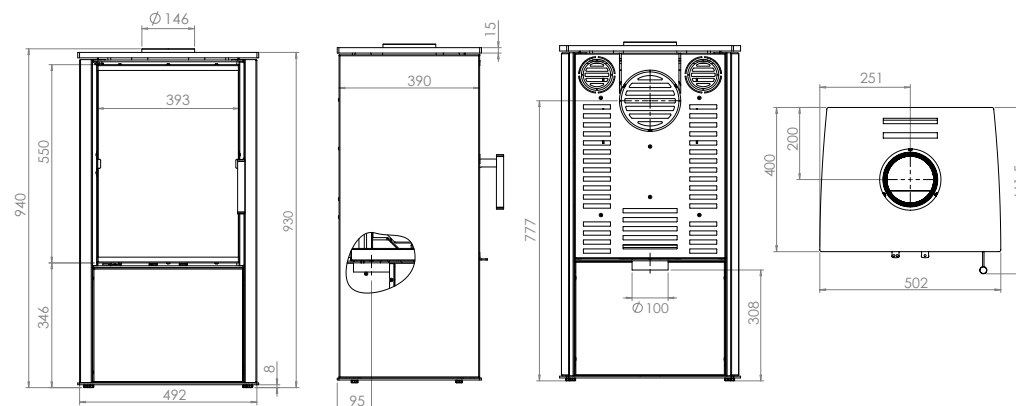
CV houtkachel
Kaminofen waterförend **Lodge**

Keuringsnummer	Nummer Prüfbericht	R-1064364-1
Rookgasmassa	Abgasmassenstrom	11,4 g/s
Rookgastemperatuur	Abgastemperatuur	243 C
Minimale trek	Min. Förderdruck	11,4 Pa
CO-waarde	CO-Wert	1236 mg/nm ³
Fijnstof	Staub	37 mg/nm ³



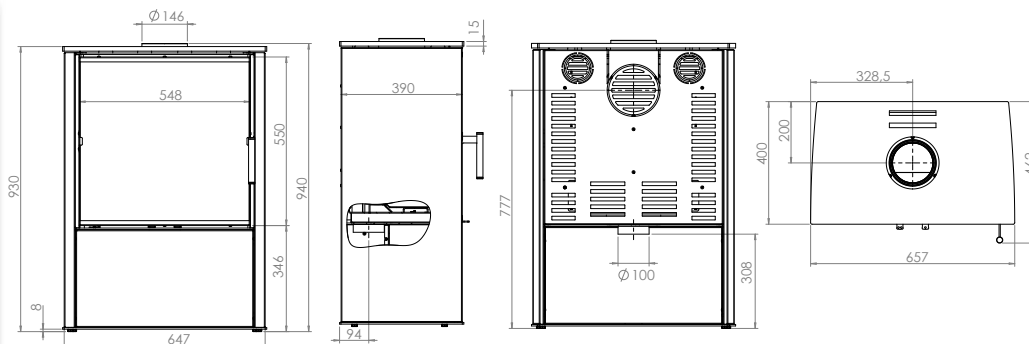
Houtkachel Kaminofen **Esby - Kjeld**

Keuringsnummer	Nummer Prüfbericht	NF
Rookgasmassa	Abgasmassenstrom	-
Rookgastemperatuur	Abgastemperatuur	239 C
Minimale trek	Min. Förderdruck	12 Pa
CO-waarde	CO-Wert	-
Fijnstof	Staub	38 mg/nm ³ 13% O ₂



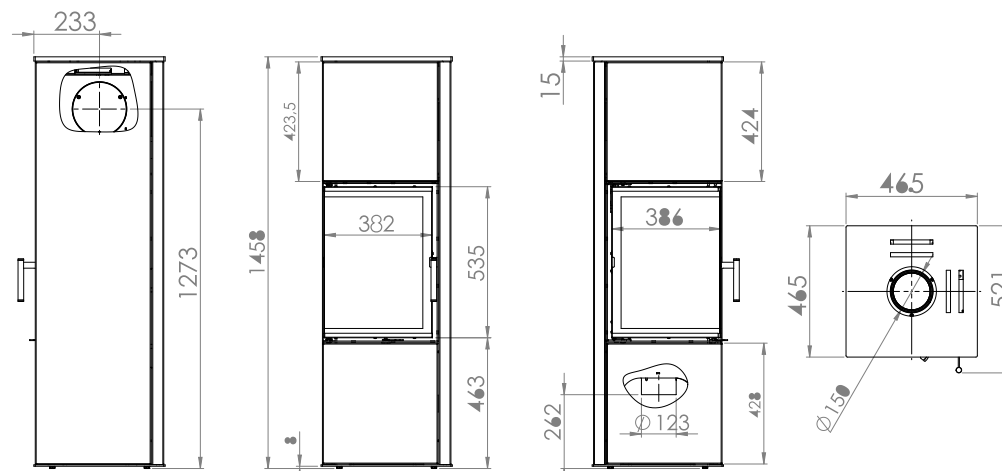
Houtkachel Kaminofen **Arden - Stein**

Keuringsnummer	Nummer Prüfbericht	NF
Rookgasmassa	Abgasmassenstrom	-
Rookgastemperatuur	Abgastemperatuur	235 C
Minimale trek	Min. Förderdruck	12 Pa
CO-waarde	CO-Wert	-
Fijnstof	Staub	38 mg/nm ³ 13% O ₂



Houtkachel Kaminofen **Torsted**

Keuringsnummer	Nummer Prüfbericht	NF
Rookgasmassa	Abgasmassenstrom	-
Rookgastemperatuur	Abgastemperatuur	-
Minimale trek	Min. Förderdruck	12 Pa
CO-waarde	CO-Wert	-
Fijnstof	Staub	26 mg/nm ³ 13% O ₂

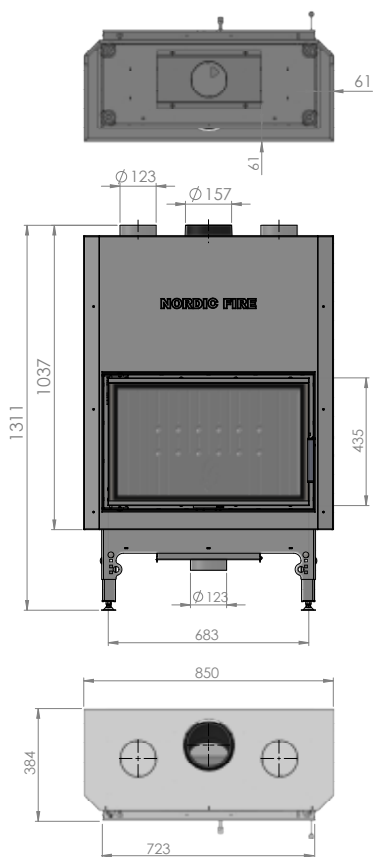


Inbouwhaard **Prestige** Einsatz

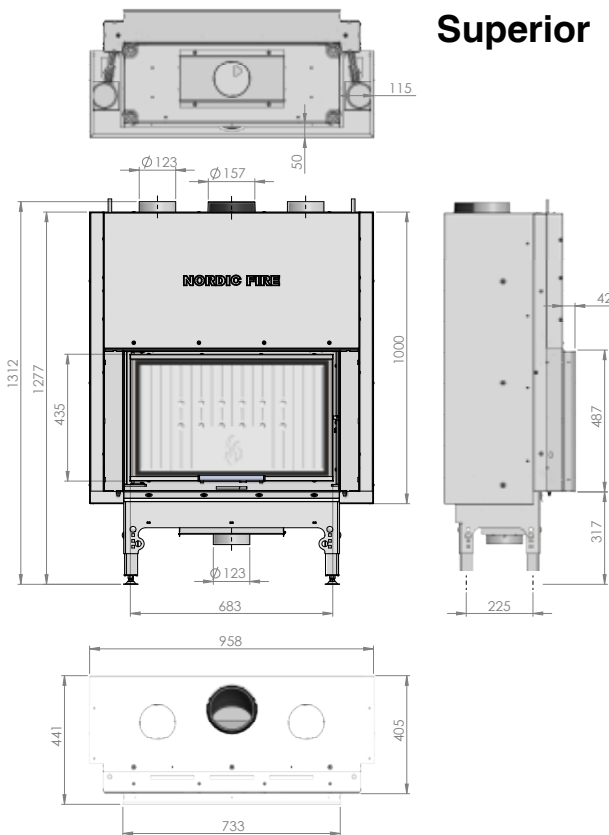
Keuringsnummer	Nummer Prüfbericht	test data in process
Rookgasmassa	Abgasmassenstrom	
Rookgastemperatuur	Abgastemperatuur	
Minimale trek	Min. Förderdruck	
CO-waarde	CO-Wert	
Fijnstof	Staub	

Inbouwhaard **Superior** Einsatz

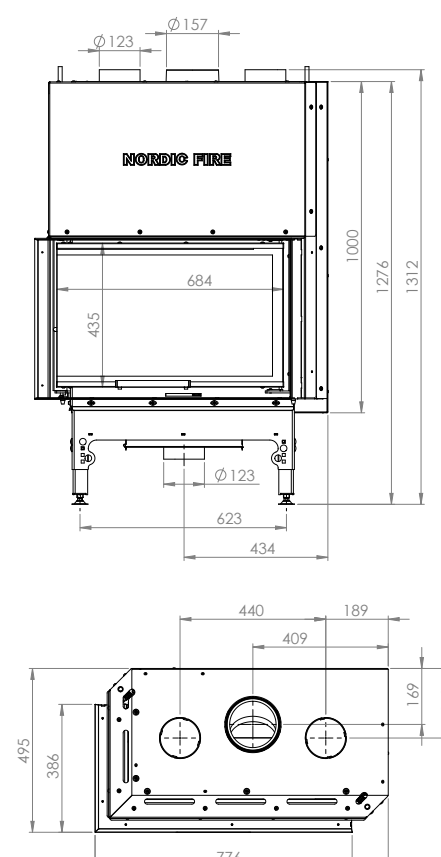
Keuringsnummer	Nummer Prüfbericht	test data in process
Rookgasmassa	Abgasmassenstrom	
Rookgastemperatuur	Abgastemperatuur	
Minimale trek	Min. Förderdruck	
CO-waarde	CO-Wert	
Fijnstof	Staub	



Prestige



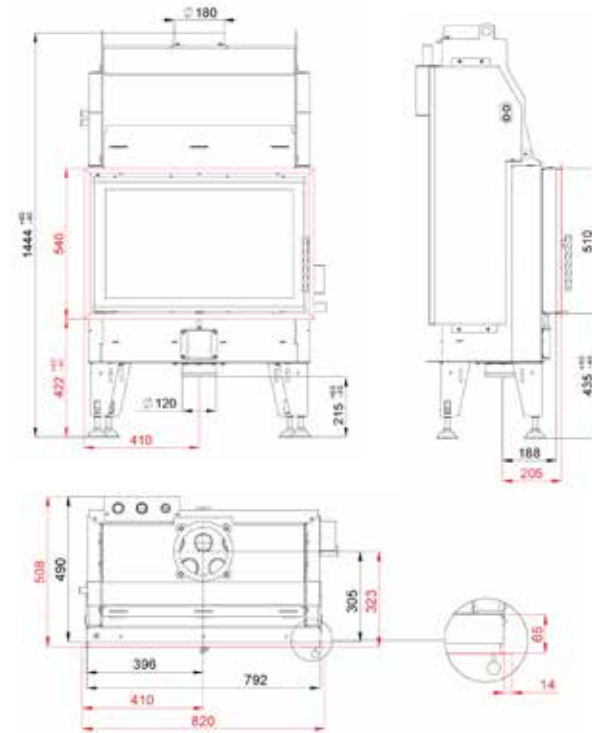
Superior



Elite L-R

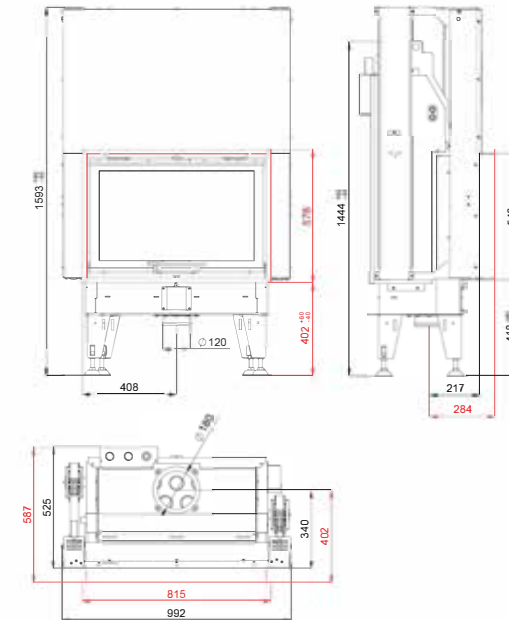
CV inbouwhaard
Einsatz wasserführend **Optimum**

Keuringsnummer	Nummer Prüfbericht	C - 881817-1
Rookgasmassa	Abgasmassenstrom	12,9 g/s
Rookgastemperatuur	Abgastemperatuur	184 C
Minimale trek	Min. Förderdruck	12 Pa
CO-waarde	CO-Wert	1055 mg/nm ³
Fijnstof	Staub	33,8 mg/nm ³



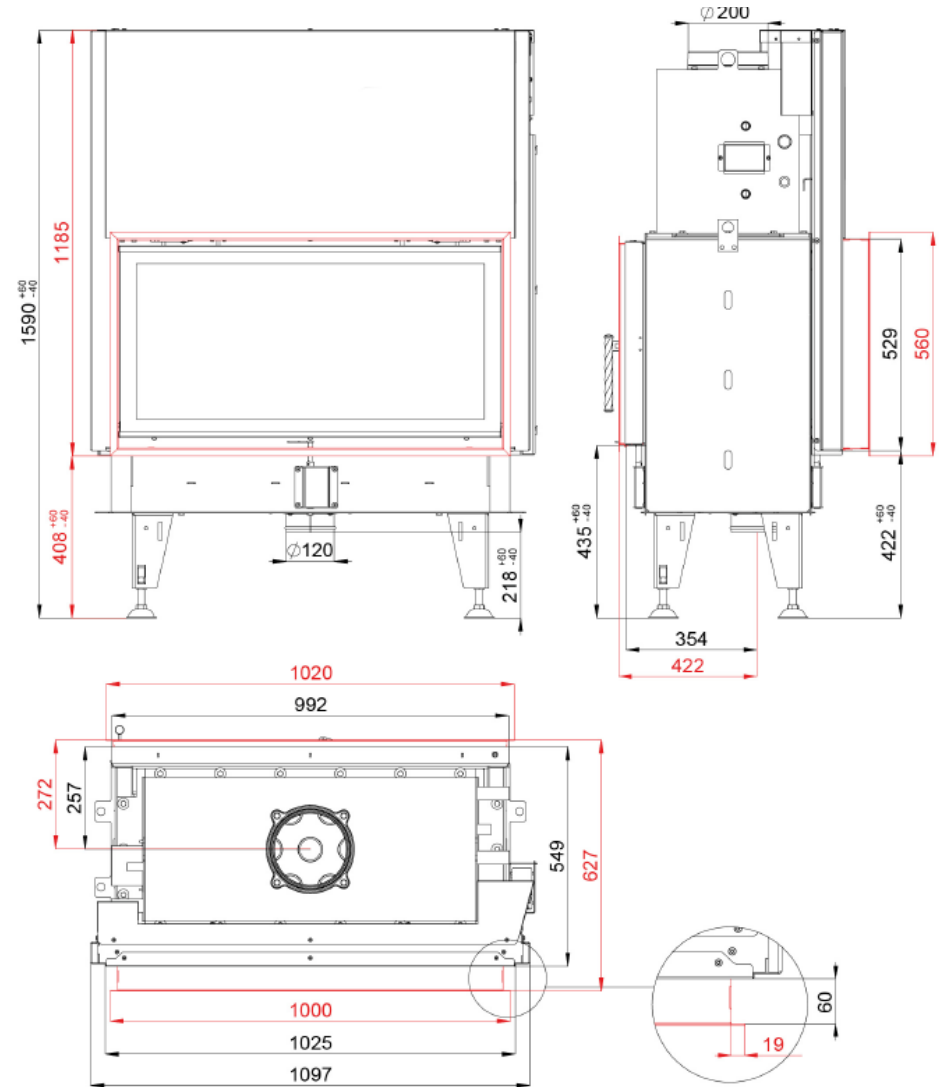
CV inbouwhaard
Einsatz wasserführend **Premium**

Keuringsnummer	Nummer Prüfbericht	C - 881817-1
Rookgasmassa	Abgasmassenstrom	12,9 g/s
Rookgastemperatuur	Abgastemperatuur	184 C
Minimale trek	Min. Förderdruck	12 Pa
CO-waarde	CO-Wert	1055 mg/nm ³
Fijnstof	Staub	33,8 mg/nm ³



CV inbouwhaard
Einsatz wasserführend **Tunnel**

Keuringsnummer	Nummer Prüfbericht	R-1064364-3
Rookgasmassa	Abgasmassenstrom	16,9 g/s
Rookgastemperatuur	Abgastemperatuur	204 C
Minimale trek	Min. Förderdruck	10 Pa
CO-waarde	CO-Wert	0,065 %
Fijnstof	Staub	26 mg/nm3





NORDIC FIRE



www.nordicfire.nl

Nordic Fire bv De Immenhorst 5 7041 KE 's-Heerenberg Nederland

