



HAVÉ VERWARMING

SINDS 1883

Experience Center:  
Hullerpad 34  
6741 PA Lunteren

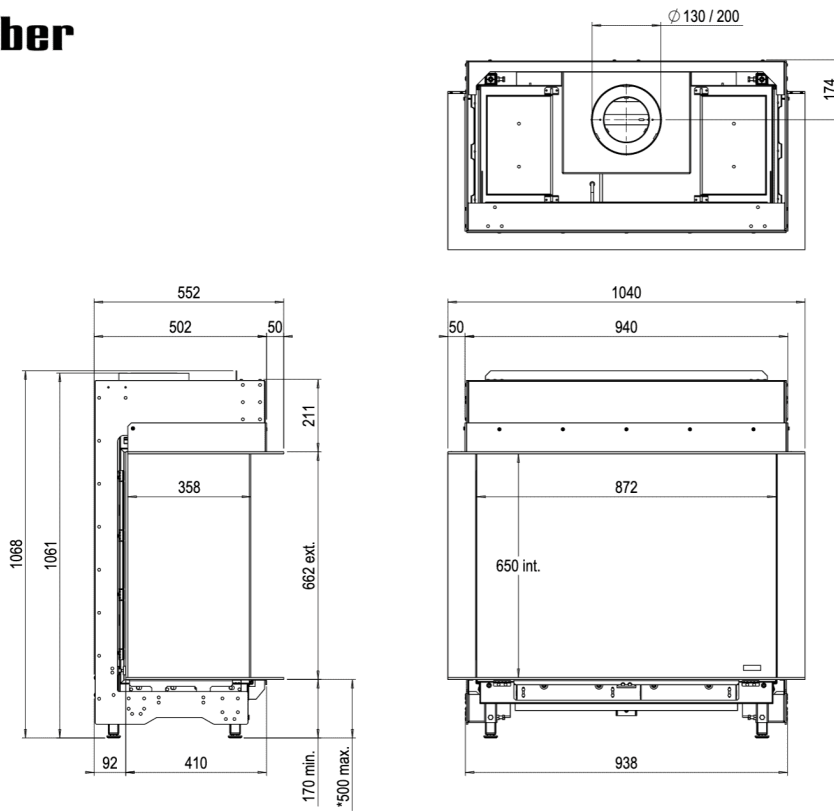
Website:  
[www.haveverwarming.nl](http://www.haveverwarming.nl)  
[info@haveverwarming.nl](mailto:info@haveverwarming.nl)



# Faber Matrix Hybrid 800/650 III driezijdig

Product afbeeldingen





\*Incl. optional adjustable feet

### Dimensional drawing Matrix 800-650 III



**Glen Dimplex Benelux BV**

P.O. box 219, NL-8440 AE Heerenveen Tel.: +31(0)513 656500 Fax: +31(0)513 656531

# Faber Matrix Hybrid 800/650 III driezijdig

Faber introduceert met de Matrix Hybrid serie een aantal unieke toestellen. De toestellen in deze serie zijn namelijk uit te rusten met Hybrid Pro Light (HPL)-techniek. Zo kan het vuurbeeld gecombineerd worden met een opzienbarende halvering van het gasverbruik en bijbehorende warmte-productie. En daarom ook te beschouwen als de eerste elektrische **haarden** op gas! Ideaal voor wie een royale sfeerhaard waardeert, maar de haardwarmte veelal niet nodig heeft.

### **Nieuwe unieke technieken**

De ronduit grensverleggende prestaties van de nieuwe Matrix toestellen worden bereikt door een combinatie van nieuw ontwikkelde, sectionele brandertechniek met vierkante branderbuizen en innovatieve LED-lichtprojectie, dwars door het hart van de **gashaard**. Waarbij de dynamische LED-technologie tot doel heeft de gasvlammen aan te vullen, maar ook gedeeltelijk te vervangen.

Deze nieuwe hybride-technologie zorgt allereerst voor een verrassend realistisch en rijk totaalbeeld van vlammen, levendig opgloeïende houtstammen en een fonkelend gloeibed, en bovendien voor een halvering van het gasverbruik en dito warmteproductie vergeleken met een gashaard zonder HPL-techniek!

### **Minder warmte, evenveel sfeer**

Concreet is de warmte-output bij de laagste stand zelfs gereduceerd tot slechts 2,2 kW, met behoud van een gloedvol vuurbeeld in de hele haard. Het minimum van gangbare gashaarden bedraagt op de laagste stand momenteel meer dan het dubbele: rond 5 kW.

### **Eigentijdse haard**

Dankzij de HPL-module en de hoogwaardige houtset is de warme gloed in de nieuwste Matrix-haarden zelfs zónder **gasvlammen** een lust voor het oog, en het hele jaar door een hartverwarmend middelpunt in huis. Helemaal passend in deze tijd, waarin we graag, maar liefst ook verantwoord, willen genieten. De bediening van deze haarden verloopt comfortabel via de standaard afstandsbediening of via een app voor smartphone of tablet.

### **Let op: de weergegeven prijs is exclusief de HPL-module**

## De Faber Matrix Hybrid Brandend zien?

Wilt u de Faber Matrix Hybrid brandend zien? We verwachten deze nieuwe haarden binnenkort in ons [Experience Center](#).

## Extra informatie

---

|                            |  |
|----------------------------|--|
| Merk                       | Faber  |
| Model                      | Matrix Hybrid 800/650 III driezijdig         |
| Serie                      | Matrix                                       |
| Brandstof                  | Gas  |
| Vuurzicht                  | Driezijdig                                   |
| Type kachel                | Inbouw                                       |
| Wel of geen afvoer         | Afvoer                                       |
| Systeem (open of gesloten) | Gesloten systeem                             |
| Materiaal                  | Plaatstaal                                   |
| Kleur                      | Zwart  |
| Showroomstatus             | Vergelijkbaar vlammen spel in showroom       |
| Afmeting breedte           | 93.8 cm                                      |
| Hoogte haard (in cm)       | 106.8 cm                                     |
| Diepte haard (in cm)       | 55.2 cm                                      |
| Bediening                  | Afstandsbediening, Tablet/telefoon bediening |
| Branderdecoratie           | Houtset                                      |
| Achterwand                 | Staal vlak                                   |
| Minimaal vermogen          | 4.1 kW                                       |
| Maximaal vermogen          | 8.1 kW                                       |
| Rendement                  | 88 %   |
| Aantal branders            | 2  |
| Rookgasafvoer (diameter)   | 130/200 millimeter                           |
| CV Aansluiting             | Nee  |
| Bovenaansluiting           | Ja   |
| Achteraansluiting          | Nee  |
| Propaan mogelijk           | Ja   |



## Extra

---

HPL Module

Ontspiegeld glas

Zwart glazen achterwand

Verstelbare poten

Muurbeugel