



HAVÉ VERWARMING

SINDS 1883

Experience Center:  
Hullerpad 34  
6741 PA Lunteren

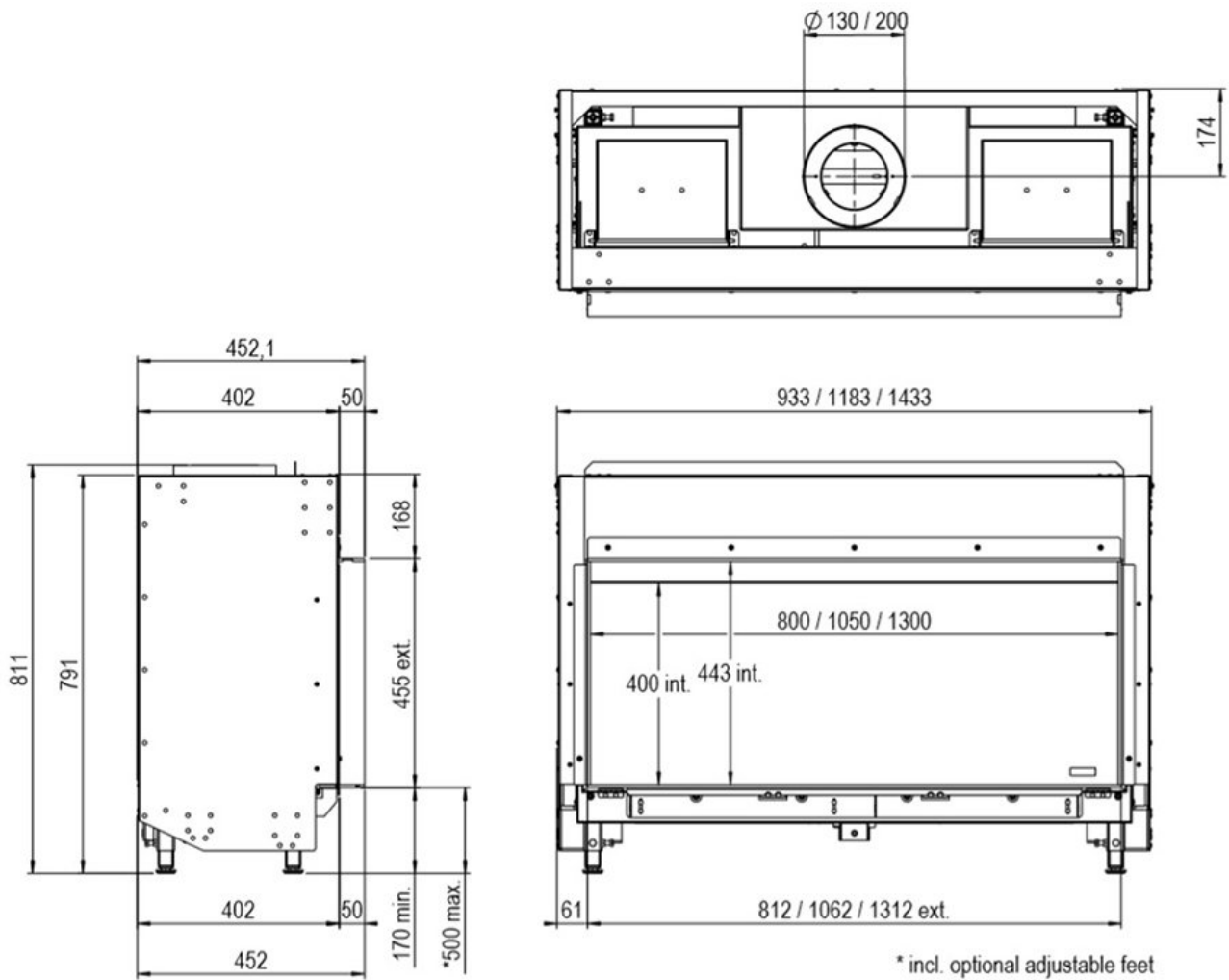
Website:  
[www.haveverwarming.nl](http://www.haveverwarming.nl)  
[info@haveverwarming.nl](mailto:info@haveverwarming.nl)



# Faber MatriX 1050/400 I Front

Product afbeeldingen





Dimensional Drawing MatriX 800-1050-1300/400 I

### Faber Matrix 1050/400 I front

De Faber Matrix 1050/400 I front is één van de nieuwste modellen van Faber. Met de Faber Matrix 1050/400 I voegt [Faber](#) weer een prachtige gashaard toe aan het assortiment. Dit model is voorzien van een dubbele lijnbrander en brandt daardoor schitterend.

Alle MatriX haarden zijn uitgerust met de nieuwste Honeywell techniek en de [ITC-app](#) van Faber. Hierdoor is uw haard niet alleen makkelijk te bedienen, maar weet u ook zeker dat de haard perfect werkt. De ITC-App is standaard bij alle Matrix-[gashaarden](#) van Faber (uitgezonderd van de Matrix 450-serie)

### De Faber Matrix 1050/400 I front brandend zien?

Wilt u de Faber 1050/400 I front brandend zien? Dan bent u van harte welkom in ons [Experience Center](#). Hier hebben wij meerdere gesloten gashaarden brandend opgesteld staan.

## Extra informatie

---

Merk	Faber
Model	MatriX 1050/400 I
Serie	Matrix
Brandstof	Gas
Vuurzicht	Front
Type kachel	Inbouw
Wel of geen afvoer	Afvoer
Systeem (open of gesloten)	Gesloten systeem
Materiaal	Plaatstaal
Kleur	Zwart
Showroomstatus	Brandend in de showroom
Inbouwmaat breedte	118.3 cm
Inbouwmaat hoogte	81.1 cm
Inbouwmaat diepte	45.2 cm
Ruitmaat breedte	105 cm
Ruitmaat hoogte	40 cm
Ruitmaat diepte	25.7 cm
Bediening	Afstandsbediening, Tablet/telefoon bediening
Branderdecoratie	Houtset/ Witte pebbels / Grijs splitsteen
Achterwand	Vlak
Minimaal vermogen	3 kW
Maximaal vermogen	8.7 kW
Rendement	88 %
Rookgasafvoer (diameter)	130/200 millimeter
CV Aansluiting	Nee
Bovenaansluiting	Ja

Propaan mogelijk

Ja

Energielabel

A

## Extra

---

Ontspiegeld glas

Zwart glazen achterwand

Decoratie: Houtset of Witte kiezels

Verstelbare poten

Muurbeugel