



HAVÉ VERWARMING

SINDS 1883

Experience Center:
Hullerpad 34
6741 PA Lunteren

Website:
www.haveverwarming.nl
info@haveverwarming.nl

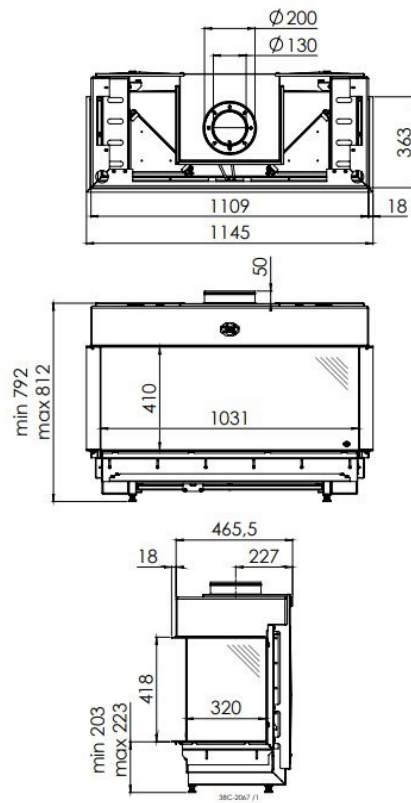


DRU Metro 100XT/3 Eco Wave

€ 5.780

Product afbeeldingen





DRU Metro 100XT/3 Eco Wave

De driezijdige haard van [DRU](#). Met deze haard heeft u prachtig zicht op de vlammen vanuit bijna alle zichthoeken. Deze haard is ook als hoek variant verkrijgbaar. Door de nieuwste ([EcoWave](#)) technieken toe te passen geeft deze haard een superieur vlambeeld.

Ontspiegeld glas

Ook heeft deze haard als optie ontspiegeld glas, met deze optie is het net alsof er geen glas in uw haard zit, zo lijkt het net alsof u een openhaard in uw woonkamer heeft.

Hoge ruit bij deze Metro

De Metro lijn van DRU is voorzien van een extra hoge ruit. Daardoor heeft u een nog beter zicht op het vuur. Voor het onderhoud is deze ruit naar voren te klappen waardoor dit heel eenvoudig zelf uit te voeren is.

In de DRU Gashaard

Om deze gesloten [gashaard](#) nog meer naar eigen smaak te maken kunt u kiezen voor twee verschillende achterwanden namelijk een zwarte staalwand en zwart ceraglass achterwand. Door het Ceraglass krijgt u een extra dynamisch vlambeeld.

Ook de keuze van het interieur heeft u geheel in eigen hand, want u kunt kiezen voor het houtpakket of kiezels.

Eco Wave

Het [EcoWave](#) systeem van DRU welke ook inclusief is bij deze [gashaard](#) zorgt voor een nog natuurlijker vlambeeld.

Hoe de Metro 100XT/3 in te bouwen?

Natuurlijk kunt u deze driezijdige haard recht toe rechtaan in laten bouwen. Alleen leent deze haard zich natuurlijk voor veel meer mogelijkheden. Wat dacht u er van om de haard zwevend te monteren met er omheen bijvoorbeeld een prachtig natuurstenen plateau. De lijsten van de haard zijn zo gemaakt dat een plateau prachtig aansluit op de ruiten. Alles wordt op die manier één geheel.

DRU en EcoWave in ons Experience Center

Deze DRU haard is brandend bij ons te bewonderen in ons [Experience Center](#). Daarnaast hebben wij verschillende andere DRU haarden die voorzien zijn van het EcoWave systeem brandend opgesteld staan in ons grote Experience Center in Lunteren. Graag tot ziens!

Extra informatie

Merk	DRU
Model	Metro 100XT/3 Eco Wave
Serie	Metro
Brandstof	Gas
Vuurzicht	Driezijdig
Type kachel	Inbouw
Wel of geen afvoer	Afvoer
Systeem (open of gesloten)	Gesloten systeem
Materiaal	Plaatstaal
Kleur	Zwart
Showroomstatus	Vergelijkbaar vlammen spel in showroom
Gewicht	145 kg
Inbouwmaat breedte	114.5 cm
Inbouwmaat hoogte	79.2 cm
Inbouwmaat diepte	48.3 cm
Ruitmaat breedte	103.1 cm
Ruitmaat hoogte	41 cm
Ruitmaat diepte	32 cm
Bediening	Afstandsbediening, Tablet/telefoon bediening
Branderdecoratie	Houtset
Achterwand	Zwart, Ceraglass
Minimaal vermogen	3.9 kW
Maximaal vermogen	9 kW
Rendement	85 %
Aantal branders	1
Rookgasafvoer (diameter)	130/200 millimeter

CV Aansluiting	Nee
Bovenaansluiting	Ja
Achteraansluiting	Nee
Propaan mogelijk	Ja
Energielabel	B

Branderbed

Houtset bruin (standaard)

Achterwand

Zwart vlak (standaard)

Ceraglass (zwart spiegellende achterwand) + € 275

Ontspiegeld glas

Ontspiegeld CV-glas + € 340

Extra

Inbouwkader 8S, breedte 100 mm (inbouw 64mm) + € 434

Communicatiemodule voor wifi + € 260

PowerVent voorbereid + € 935