



HAVÉ VERWARMING

SINDS 1883

Experience Center:
Hullerpad 34
6741 PA Lunteren

Website:
www.haveverwarming.nl
info@haveverwarming.nl

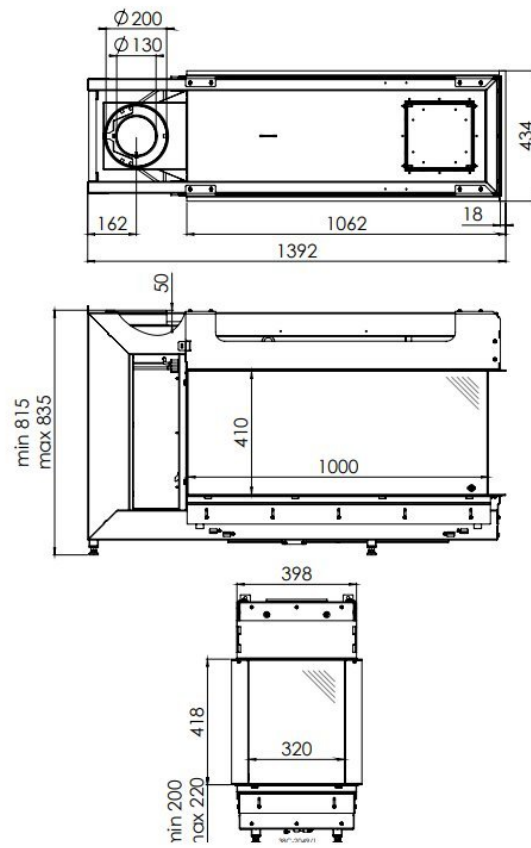


DRU Metro 100XTU Eco Wave

€ 5.780

Product afbeeldingen





DRU Metro 100XTU Eco Wave

Deze DRU 100XTU is voor iedereen die de ruimte optisch wil vergroten. Voor iedereen die twee ruimtes bij elkaar willen betrekken. Voor iedereen die van mooie spullen houdt. Voor iedereen die warmte wil zonder dat het gasverbruik de spuigaten uitloopt. Kortom, wie wil deze DRU [gashaard](#) nou niet?

Ontspiegeld glas

Ook heeft deze haard als optie ontspiegeld glas, met deze optie is het net alsof er geen glas in uw haard zit, zo lijkt het net alsof u een openhaard in uw woonkamer heeft.

Hoge ruit bij deze Metro

De Metro lijn van DRU is voorzien van een extra hoge ruit. Daardoor heeft u een nog beter zicht op het vuur. Voor het onderhoud is deze ruit naar voren te klappen waardoor dit heel eenvoudig zelf uit te voeren is.

Eco Wave

Het EcoWave systeem van DRU zorgt voor een nog natuurlijker vlambeeld. De brander kan variëren in hoogte van het vuur. Zo brand de haard bijvoorbeeld op 50% van het vermogen maar doet dat door de ene keer op 30% te branden en de andere keer op 70% etc.

Standaard staat er één stand in de afstandsbediening. Met de module waarmee u uw haard in uw WiFi netwerk kunt 'hangen' is de haard te bedienen door middel van een APP (IOS en Android) en is de Wave helemaal naar eigen wensen in te stellen.

DRU en EcoWave in ons Experience Center

Deze DRU haard is brandend bij ons te bewonderen in ons [Experience Center](#). Daarnaast hebben wij verschillende andere DRU haarden die voorzien zijn van het EcoWave systeem brandend opgesteld staan in ons grote Experience Center in Lunteren. Graag tot ziens!

Extra informatie

Merk	DRU
Model	Metro 100XTU Eco Wave
Serie	Metro
Brandstof	Gas
Vuurzicht	Roomdivider
Type kachel	Inbouw
Wel of geen afvoer	Afvoer
Systeem (open of gesloten)	Gesloten systeem
Materiaal	Plaatstaal
Kleur	Zwart
Showroomstatus	Niet opgesteld in showroom
Gewicht	145 kg
Inbouwmaat breedte	139.2 cm
Inbouwmaat hoogte	81.5 cm
Inbouwmaat diepte	43.4 cm
Ruitmaat breedte	100 cm
Ruitmaat hoogte	41 cm
Ruitmaat diepte	32 cm
Bediening	Afstandsbediening, Tablet/telefoon bediening
Branderdecoratie	Houtset
Achterwand	Zwart, Ceraglass
Minimaal vermogen	3.9 kW
Maximaal vermogen	9 kW
Rendement	84 %
Aantal branders	1
Rookgasafvoer (diameter)	130/200 millimeter

CV Aansluiting	Nee
Bovenaansluiting	Ja
Achteraansluiting	Nee
Propaan mogelijk	Ja
Energielabel	B

Branderbed

Houtset bruin (standaard)

Achterwand

Zwart vlak (standaard)

Ceraglass (zwart spiegellende achterwand) + € 140

Ontspiegeld glas

Ontspiegeld CV-glas + € 470

Extra

Inbouwkader 8S, breedte 100 mm (inbouw 64mm) + € 434

Communicatiemodule voor wifi + € 260

Powervent voorbereid + € 935