



HAVÉ VERWARMING

SINDS 1883

Experience Center:
Hullerpad 34
6741 PA Lunteren

Website:
www.haveverwarming.nl
info@haveverwarming.nl

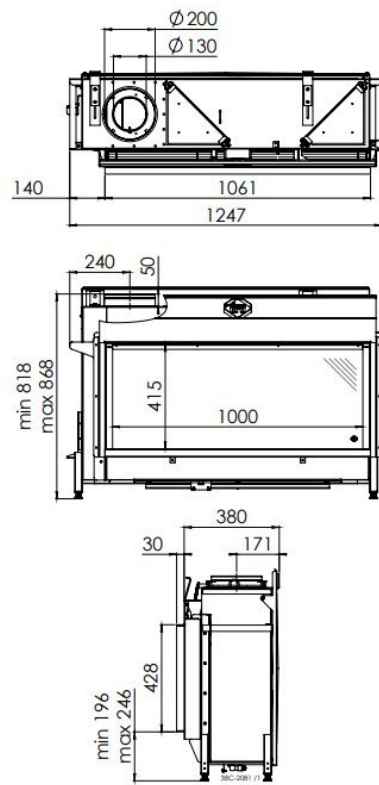


DRU Metro 100XT Eco Wave

€ 5.475

Product afbeeldingen





Dru Metro 100XT Eco Wave

De DRU Metro 100XT [gashaard](#) komt onder andere goed tot zijn recht in een moderne en strakke opstelling. Voorzien van de modernste ([EcoWave](#)) technieken geeft deze haard een prachtig vlambeeld.

Ook heeft deze haard als optie ontspiegeld glas, met deze optie is het net alsof er geen glas in uw haard zit, zo lijkt het net alsof u een openhaard in uw woonkamer heeft.

Hoge ruit in deze Metro 100XT

De [Metro 100](#) lijn van DRU is voorzien van een extra hoge ruit. Daardoor heeft u een nog beter zicht op het vuur. Voor het onderhoud is deze ruit naar voren te klappen waardoor dit heel eenvoudig zelf uit te voeren is.

DRU en EcoWave in ons Experience Center

Deze DRU haard is brandend bij ons te bewonderen in ons [Experience Center](#). Graag tot ziens!

Extra informatie

Merk	DRU
Model	Metro 100XT Eco Wave
Serie	Metro
Brandstof	Gas
Vuurzicht	Front
Type kachel	Inbouw
Wel of geen afvoer	Afvoer
Systeem (open of gesloten)	Gesloten systeem
Materiaal	Plaatstaal
Kleur	Zwart
Showroomstatus	Brandend in de showroom
Gewicht	145 kg
Inbouwmaat breedte	124.7 cm
Inbouwmaat hoogte	81.8 cm
Inbouwmaat diepte	41 cm
Ruitmaat breedte	100 cm
Ruitmaat hoogte	41.5 cm
Bediening	Afstandsbediening, Tablet/telefoon bediening
Branderdecoratie	Houtset
Achterwand	Zwart, Ceraglass
Minimaal vermogen	3.3 kW
Maximaal vermogen	9 kW
Rendement	85 %
Aantal branders	1
Rookgasafvoer (diameter)	130/200 millimeter
CV Aansluiting	Nee

Bovenaansluiting	Ja
Achteraansluiting	Nee
Propaan mogelijk	Ja
Energielabel	B

Branderbed

Houtset bruin (standaard)

Optionele Carrara-kiezels

Achterwand

Zwart vlak (standaard)

Ceraglass (zwart spiegelende achterwand) + € 540

Ontspiegeld glas

Ontspiegeld CV-glas + € 195

Extra

Powervent voorbreid + € 935

Communicatiemodule voor wifi + € 260