

INSTALLATIEVOORSCHRIFTEN EN GEBRUIKSAANWIJZING  
INSTALLATION INSTRUCTIONS AND OPERATING MANUAL  
INSTALLATION ET MODE D'EMPLOI  
EINBAUANLEITUNG UND GEBRAUCHSANWEISUNG  
INSTRUCCIONES DE INSTALACIÓN Y USO  
MONTERINGS- OG BRUKSANVISNING

HOUTKACHEL  
WOOD STOVE  
POELE A BOIS  
HOLZ-FEUERSTÄTTE  
ESTUFA DE LEÑA  
PEISOVN



**325CB**



03.27100.200 - 10-2025

# Inhoudsopgave

---

<b>Inleiding</b> .....	<b>3</b>
<b>Conformiteitsverklaring</b> .....	<b>3</b>
<b>Veiligheid</b> .....	<b>4</b>
<b>Installatiecondities</b> .....	<b>4</b>
Algemeen .....	4
Schoorsteen .....	4
Ventilatie van de ruimte .....	5
Vloer en wanden .....	6
Productbeschrijving .....	6
<b>Installatie</b> .....	<b>7</b>
Algemene voorbereiding .....	7
Buitenluchtaansluiting voorbereiden .....	9
Plaatsen en aansluiten .....	9
<b>Gebruik</b> .....	<b>9</b>
Eerste gebruik .....	9
Brandstof .....	9
Aanmaken .....	10
Stoken met hout .....	11
Regeling verbrandingslucht .....	11
Doven van het vuur .....	12
Ontassen .....	12
Nevel en mist .....	12
Eventuele problemen .....	12
<b>Onderhoud</b> .....	<b>12</b>
Schoorsteen .....	12
Schoonmaken en ander regelmatig onderhoud .....	12
Wisselstukken 325CB .....	14
<b>Bijlage: Technische gegevens</b> .....	<b>15</b>
<b>Bijlage: Afmetingen</b> .....	<b>16</b>
<b>Bijlage: Afstand tot brandbaar materiaal</b> ....	<b>18</b>
<b>Bijlage 4: Diagnoseschema</b> .....	<b>22</b>
<b>Index</b> .....	<b>23</b>

## Inleiding

Geachte gebruiker,  
Met de aankoop van dit verwarmingstoestel van DOVRE heeft u gekozen voor een kwaliteitsproduct. Dit product maakt deel uit van een nieuwe generatie energiezuinige en milieuvriendelijke verwarmingstoestellen. Deze toestellen maken optimaal gebruik van zowel convectiewarmte als stralingswarmte.

- ▶ Uw DOVRE toestel is geproduceerd met de modernste productiemiddelen. Mocht er onverhoopt toch iets mankeren aan uw toestel, dan kunt u altijd een beroep doen op de DOVRE service.
- ▶ Het toestel mag niet gewijzigd worden; gebruik steeds originele onderdelen.
- ▶ Het toestel is bedoeld voor plaatsing in een woonruimte. Het moet hermetisch worden aangesloten op een goedwerkende schoorsteen.
- ▶ Wij adviseren u het toestel te laten installeren door een bevoegd installateur.
- ▶ DOVRE kan niet aansprakelijk worden gesteld worden voor problemen of schade door een onjuiste installatie.
- ▶ Bij installatie en gebruik moeten de hierna beschreven veiligheidsvoorschriften in acht worden genomen.

In deze handleiding leest u hoe u het DOVRE verwarmingstoestel op een veilige manier installeert, gebruikt en onderhoudt. Als u aanvullende informatie of technische gegevens wilt of een installatieprobleem heeft, neemt u dan eerst contact op met uw leverancier.

© 2025 DOVRE NV

## Conformiteitsverklaring



Notified body: 2013

Hierbij verklaart

Dovre nv, Nijverheidsstraat 18 B-2381 Weelde,

dat houtkachel 325CB conform EN 16510 geproduceerd wordt.

Weelde 23/10/2025


In het kader van een continue productverbetering, kunnen specificaties van het geleverde toestel afwijken van de beschrijving in deze brochure, zonder voorafgaande kennisgeving.

DOVRE N.V.

Nijverheidsstraat 18 Tel : +32 (0) 14 65 91 91  
B-2381 Weelde E-mail : info@dovre.be  
België

# Veiligheid

-  Let op! Alle veiligheidsvoorschriften moeten strikt worden nageleefd.
-  Lees aandachtig de instructies voor installatie, gebruik en onderhoud die met het toestel zijn meegeleverd, voordat u het toestel in gebruik neemt.
-  Het toestel moet worden geïnstalleerd overeenkomstig de wetgeving en voorschriften van uw land.
-  Alle lokale bepalingen en de bepalingen die betrekking hebben op nationale en Europese normen moeten worden nageleefd bij het installeren van het toestel.
-  Laat het toestel bij voorkeur installeren door een bevoegd installateur. Deze is op de hoogte van de geldende bepalingen en voorschriften.
-  Het toestel is ontworpen voor verwarmingsdoeleinden. Alle oppervlaktes, inclusief het glas en de aansluitbuis kunnen zeer heet worden (meer dan 100°C)! Gebruik voor de bediening een 'koude hand' of een hittebestendige handschoen.
-  Veiligheidsafstanden tot brandbaar materiaal moeten strikt worden aangehouden.
-  Plaats geen gordijnen, kleren, wasgoed of andere brandbare materialen bovenop of in de nabijheid van het toestel.
-  Gebruik tijdens het gebruik van uw toestel geen licht ontvlambare of explosieve stoffen in de nabijheid van het toestel.
-  Voorkom schoorsteenbrand door regelmatig de betreffende schoorsteen te laten reinigen. Stook het toestel nooit met open deur.
-  Bij schoorsteenbrand: sluit de luchtinlaten van het toestel en waarschuw de brandweer.
-  Als het glas van het toestel is gebroken of gebarsten, moet dit glas worden vervangen voordat u het toestel opnieuw in gebruik neemt.

-  Zorg voor voldoende ventilatie van de ruimte waar het toestel wordt geplaatst. Bij onvoldoende ventilatie vindt onvolledige verbranding plaats, waardoor zich giftige gassen in de ruimte kunnen verspreiden. Zie het hoofdstuk "Installatiecondities" voor meer informatie over ventilatie.


## Installatiecondities

### Algemeen


- ▶ Het toestel moet worden aangesloten op een goed werkende schoorsteen.
- ▶ Voor de aansluitmaten: zie de bijlage "Technische gegevens".
- ▶ Informeer bij de brandweer en/of verzekeringsmaatschappij naar eventuele specifieke vereisten en voorschriften.

### Schoorsteen

De schoorsteen is nodig voor:

- ▶ Het afvoeren van de verbrandingsgassen door natuurlijke trek.
  -  De warme lucht in de schoorsteen is lichter dan de buitenlucht en stijgt daarom.
- ▶ Het aanzuigen van lucht, nodig voor de verbranding van de brandstof in het toestel.

Een niet goed werkende schoorsteen kan tijdens het openen van de deur rookterugslag geven. Schade ontstaan door rookterugslag is uitgesloten van garantie.

-  Sluit niet meerdere toestellen (bijvoorbeeld ook nog een centraleverwarmingsketel) op dezelfde schoorsteen aan, tenzij lokale of nationale regelgeving hierin voorziet. Zorg in ieder geval bij twee aansluitingen dat het hoogteverschil tussen de aansluitingen minimaal 200 mm bedraagt.

Vraag uw installateur om advies over de schoorsteen. Raadpleeg de Europese norm EN13384 voor een juiste berekening van de schoorsteen.

De schoorsteen moet aan de volgende **voorwaarden** voldoen:

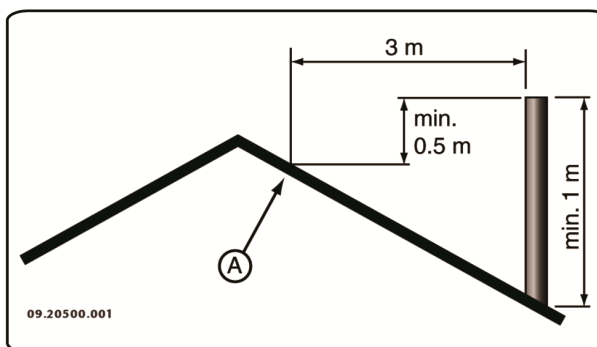
- ▶ De schoorsteen moet gemaakt zijn van vuurvast materiaal, bij voorkeur keramiek of roestvrij staal.
- ▶ De schoorsteen moet luchtdicht en goed gereinigd zijn en voldoende trek garanderen.

**i** Een trek/onderdruk van 15 - 20 Pa tijdens normale belasting is ideaal.

- ▶ De schoorsteen moet - vertrekkend van de uitgang van het toestel - zo verticaal mogelijk lopen. Richtingsveranderingen en horizontale stukken verstoren de afvoer van verbrandingsgassen en veroorzaken mogelijk roetophoping.
- ▶ De binnenmaten mogen niet te groot zijn, om te voorkomen dat de verbrandingsgassen te sterk afkoelen waardoor de trek minder wordt.
- ▶ De schoorsteen moet bij voorkeur dezelfde diameter hebben als de aansluitkraag.

**i** Voor de nominale diameter: zie de bijlage "Technische gegevens". Als het rookkanaal goed is geïsoleerd, kan de diameter eventueel wat groter zijn (maximaal tweemaal de sectie van de aansluitkraag).

- ▶ De sectie (oppervlakte) van het rookkanaal moet constant zijn. Verwijdingen en (vooral) vernauwingen verstoren de afvoer van verbrandingsgassen.
- ▶ Bij toepassing van een regenkap/afvoerkap op de schoorsteen: let erop dat de kap niet de uitmonding van de schoorsteen vernauwt en dat de kap niet de afvoer van verbrandingsgassen belemmert.
- ▶ De schoorsteen moet uitmonden in een zone die niet wordt verstoord door omliggende gebouwen, vlakbijstaande bomen of andere hindernissen.
- ▶ Het schoorsteengedeelte buiten de woning moet geïsoleerd zijn.
- ▶ De schoorsteen moet minimaal 4 meter hoog zijn.
- ▶ Als vuistregel geldt: 60 cm boven de nok van het dak.
- ▶ Als de nok van het dak meer dan 3 meter is verwijderd van de schoorsteen: houd de maten aan die in de volgende figuur zijn aangegeven. A = het hoogste punt van het dak binnen een afstand van 3 meter.



## Ventilatie van de ruimte

Voor een goede verbranding heeft het toestel lucht (zuurstof) nodig. Die lucht wordt via regelbare luchtinlaten aangevoerd vanuit de ruimte waar het toestel is geplaatst.

- ⚠ Bij onvoldoende ventilatie vindt onvolledige verbranding plaats, waardoor zich giftige gassen in de ruimte kunnen verspreiden.

Een vuistregel is dat de luchttoevoer  $5,5 \text{ cm}^2/\text{kW}$  moet zijn. Extra ventilatie is nodig:

- ▶ Als het toestel in een ruimte staat die goed is geïsoleerd.
- ▶ Als er mechanische ventilatie is, bv een centraal afzuigstelsysteem of een afzuigkap in een open keuken.









U kunt voor extra ventilatie zorgen door een ventilatierooster in de buitenmuur te laten plaatsen.

Zorg dat andere luchtverbruikende apparaten (zoals een wasdroger, ander verwarmingstoestel of badkamerventilator) een eigen buitenluchtaanvoer hebben, of zijn uitgeschakeld wanneer u het toestel stookt.

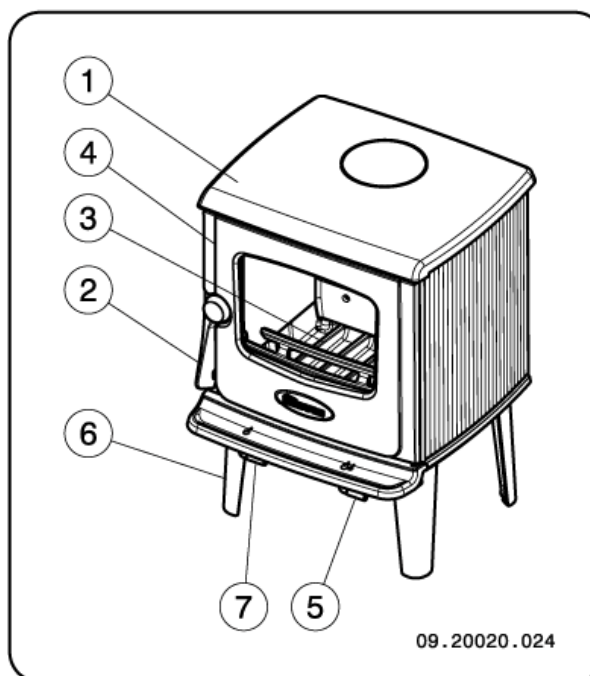
- i** U kunt het toestel ook aansluiten op buitenluchtaanvoer. Hiervoor is een aansluitset meegeleverd. Extra ventilatie is dan niet nodig.

## Vloer en wanden

De vloer waarop het toestel wordt geplaatst, moet voldoende draagvermogen hebben. Voor het gewicht van het toestel: zie de bijlage "Technische gegevens".

-  Bescherm een brandbare vloer door middel van een onbrandbare vloerplaat tegen warmte-uitstraling. Zie de bijlage "Afstand tot brandbaar materiaal".
-  Verwijder brandbaar materiaal zoals linoleum, tapijt, enzovoorts onder de onbrandbare vloerplaat.
-  Zorg voor voldoende afstand tussen het toestel en brandbare materialen zoals houten wanden en meubels.
-  Ook de aansluitbuis straalt warmte uit. Zorg voor voldoende afstand of afscherming tussen de aansluitbuis en brandbare materialen. De vuistregel voor een enkelwandige buis is een afstand van driemaal de diameter. Als een bekledingsschelp rond de buis is aangebracht, is een afstand van eenmaal de diameter toelaatbaar.
-  Een vloerkleed moet minimaal 80 cm van het vuur verwijderd zijn.
-  Bescherm een brandbare vloer voor de kachel met behulp van een onbrandbare vloerplaat tegen eventueel uitvallende assen. De vloerplaat moet voldoen aan nationale normen.
-  Voor de afmetingen van de onbrandbare vloerplaat: zie de bijlage "Afstand tot brandbaar materiaal".
-  Voor verdere eisen in verband met brandveiligheid: zie de bijlage "Afstand tot brandbaar materiaal".

## Productbeschrijving



1. Topplaat
2. Grendelknop
3. Stookbodem
4. Deur
5. Secundaire luchtschuif
6. Poot
7. Primaire luchtschuif

### **Kenmerken van het toestel**

- ▶ Het toestel is een volledig gietijzeren ontwerp met moderne verbrandingstechnologie.
- ▶ Het airwash-systeem zorgt voor langdurig schoon glas en daarmee voor optimaal zicht op het vuur.
- ▶ Het toestel wordt geleverd met de grendelknop gemonteerd. Omdat de grendelknop tijdens het gebruik warm wordt, is er een handschoen bijgeleverd die u kunt gebruiken als bescherming voor uw hand.
- ▶ Het toestel is geschikt voor een buitenluchtaansluiting. De hiervoor benodigde aansluitset is standaard op het toestel gemonteerd.
- ▶ Het toestel kan aan de achterkant of aan de bovenkant op de schoorsteen aangesloten worden.

# Installatie

## Algemene voorbereiding

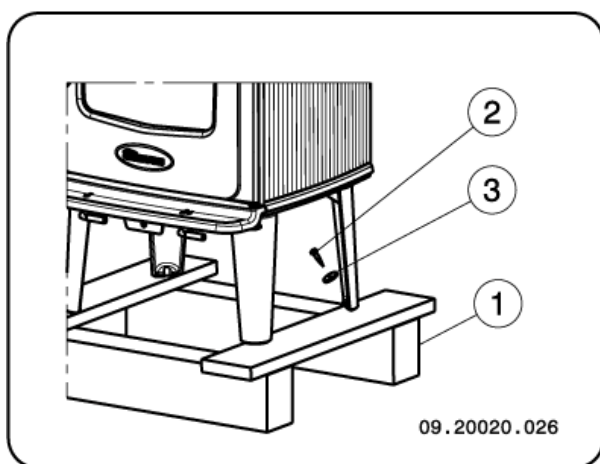
- ▶ Controleer het toestel onmiddellijk bij ontvangst op (transport)schade en eventuele andere gebreken. Het toestel is aan de onderkant met schroeven op de pallet gemonteerd.

**!** Als u (transport)schade of gebreken hebt geconstateerd, neem het toestel dan niet in gebruik en stel de leverancier op de hoogte.

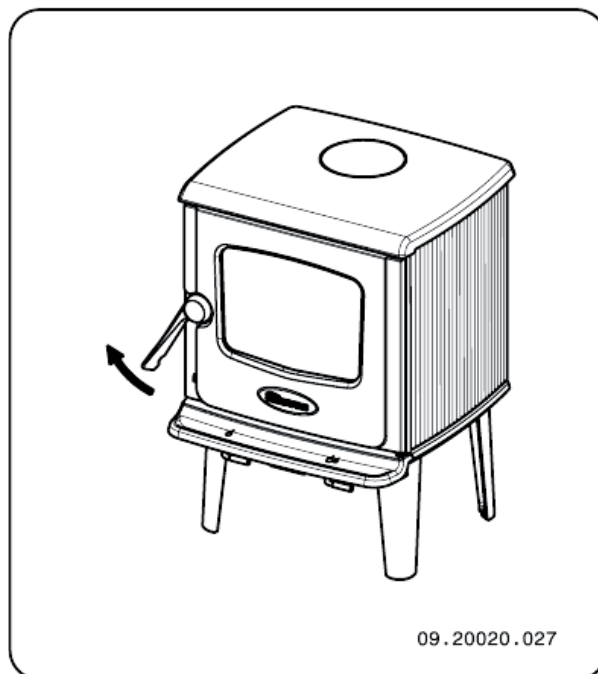
- ▶ Verwijder de demontabele onderdelen uit het toestel voordat u het toestel gaat installeren.

**i** Door demontabele onderdelen te verwijderen, kunt u het toestel gemakkelijker verplaatsen en beschadiging voorkomen.

**!** Let bij het verwijderen van demontabele onderdelen op hun oorspronkelijke positie, om ze later weer op de juiste plaats te kunnen aanbrengen.



1. Open de deur; zie volgende figuur.

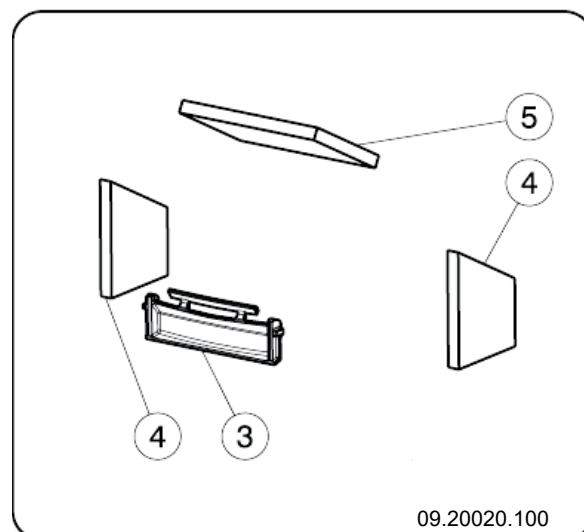


2. Verwijder de vuurvaste binnenplaten; zie volgende figuur.

- a. Neem eerst vuurkorf (3) uit.
- b. Neem een van de twee zijplaten (4) uit het toestel.
- c. Verwijder nu de vlamplaat (5).
- d. Verwijder de tweede zijplaat (4).

**i** Vermiculite binnenplaten zijn licht van gewicht en bij levering meestal okerkleurig. Zij isoleren de verbrandingskamer zodat de verbranding beter is.

3. Sluit de deur.

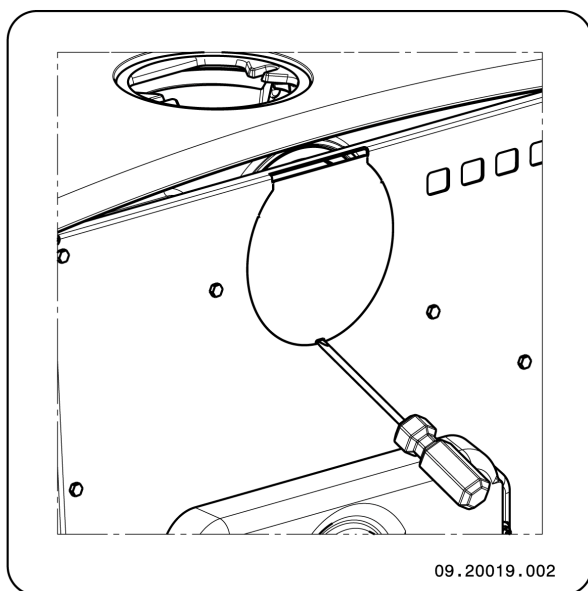


### Uitneembare binnendelen

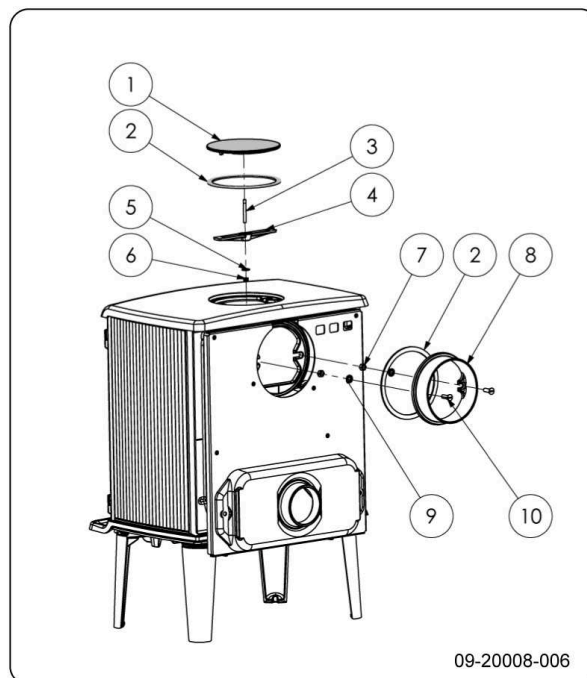
- 3 vuurkorf
- 4 binnenplaat zijkant links en rechts
- 5 vlamplaat

### Aansluiten op de achterzijde

1. Breng meegeleverd glasvezelafdichtband (2) van 10 x 3 mm aan op het contactvlak van de aansluitkraag (8).
2. Verwijder de afschermplaat uit het rugschild met behulp van een schroevendraaier; zie volgende figuur.



3. Demonteer het afsluitdeksel (1) uit de achterwand.
4. Monteer de aansluitkraag met de bevestigingsmaterialen op de achterwand.
5. Monteer het afsluitdeksel met bevestigingsbeugel (4) in de topplaat.

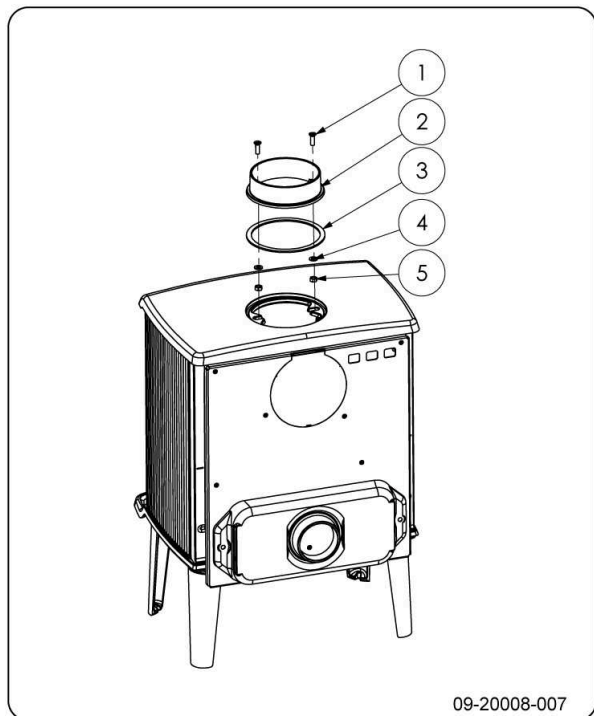


### Aansluiten op de bovenzijde

Bij levering is de aansluiting op de achterkant gesloten. U hoeft dus geen afsluitdeksel op de achterkant aan te brengen.

**⚠** Vanwege de afstand tot de (brandbare) wand, mag de afschermplaat in het rugschild niet worden verwijderd.

1. Breng meegeleverd glasvezelafdichtband (3) van 10 x 3 mm aan op het contactvlak van de aansluitkraag (2).
2. Monteer de aansluitkraag met de bevestigingsmaterialen op de topplaat.



09-20008-007

## Buitenluchtaansluiting voorbereiden

Als het toestel wordt geplaatst in een ruimte die onvoldoende is geventileerd, kunt u de aansluitset voor het aanvoeren van buitenlucht op het toestel aansluiten.

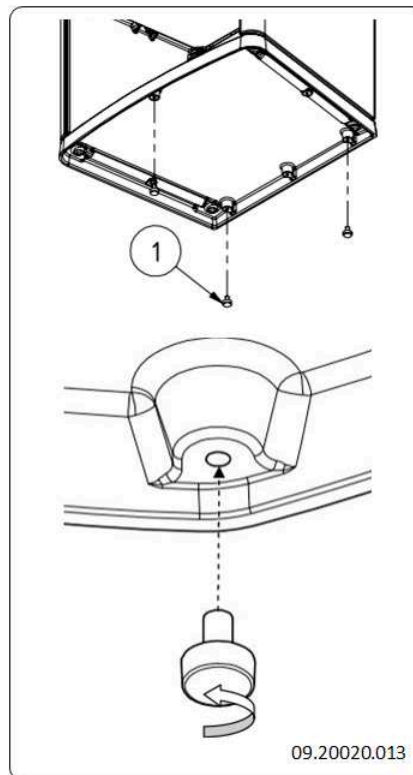
De luchtaanvoerbuiss heeft een diameter van 100 mm. Bij toepassing van een gladde buis mag deze buis maximaal 12 meter lang zijn. Bij gebruik van hulpstukken zoals bochten moet u per hulpstuk de maximale lengte (12 meter) met 1 meter verminderen.

### ***Buitenluchtaansluiting via de wand***

1. Maak een aansluitgat in de wand (raadpleeg de bijlage "Afmetingen", voor de juiste positie van het aansluitgat).
2. Sluit de luchtaanvoerbuiss hermetisch af op de muur.

## Plaatsen en aansluiten

1. Zet het toestel op de juiste plaats, vlak en waterpas.



09.20020.013

2. Sluit het toestel hermetisch aan op de schoorsteen.
  3. Bij buitenluchtaansluiting: sluit de aanvoer van buitenlucht aan op de aansluitset die op het toestel is gemonteerd.
  4. Plaats alle gedemonteerde onderdelen op de juiste plaats terug in het toestel.
- ⚠ Laat het toestel nooit branden zonder de vuurvaste binnenplaten.

Het toestel is nu klaar voor gebruik.

## Gebruik

### **Eerste gebruik**

Wanneer u het toestel voor het eerst gebruikt, stook het dan enkele uren flink door. Hierdoor zal de hittebestendige lak uitharden. Hierbij kan wel wat rook en geurhinder ontstaan. Zet eventueel in de ruimte waar het toestel staat de ramen en deuren even open.

### **Brandstof**

Dit toestel is alleen geschikt voor het stoken van natuurlijk hout; gezaagd en gekloofd en voldoende droog.

Gebruik geen andere brandstoffen, want die kunnen leiden tot ernstige schade aan het toestel.

De volgende brandstoffen mag u niet gebruiken omdat zij het milieu vervuilen, en omdat zij het toestel en de schoorsteen sterk vervuilen waardoor schoorsteenbrand kan ontstaan:

- ▶ Behandeld hout, zoals sloophout, geverfd hout, geïmpregneerd hout, verduurzaamd hout, multiplex en spaanplaat.
- ▶ Kunststof, oud papier en huishoudelijk afval.

## Hout

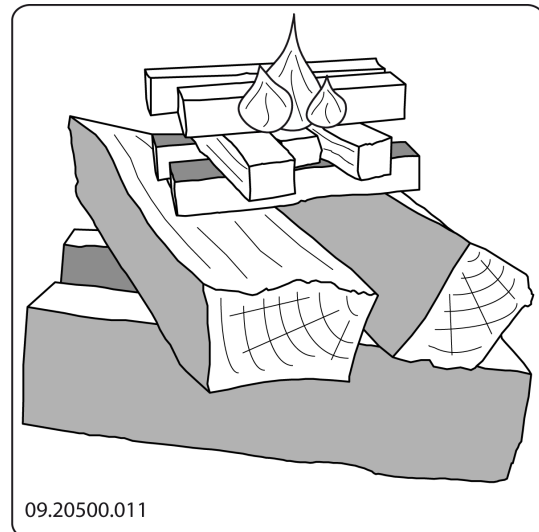
- ▶ Gebruik bij voorkeur hard loofhout zoals eik, beuk, berk en fruitbomenhout. Dit hout brandt langzaam met rustige vlammen. Naaldhout bevat meer hars, brandt sneller en geeft meer vonken.
- ▶ Gebruik gedroogd hout met een vochtpercentage van maximaal 20%. Hiervoor moet het hout minstens 2 jaar zijn gedroogd.
- ▶ Zaag het hout op maat en klief het als het nog vers is. Vers hout klieft gemakkelijker en gekloven hout droogt beter. Bewaar het hout onder een afdek waar de wind vrij spel heeft.
- ▶ Gebruik geen nat hout. Nat hout geeft geen warmte omdat alle energie gaat zitten in het verdampen van vocht. Dit geeft veel rook en roetaanslag op de deur van het toestel en in de schoorsteen. De waterdamp condenseert in het toestel en kan langs naden uit het toestel lekken en zwarte vlekken op de vloer geven. De waterdamp kan ook in de schoorsteen condenseren en creosoot vormen. Creosoot is zeer brandbaar en kan schoorsteenbrand veroorzaken.

## Aanmaken

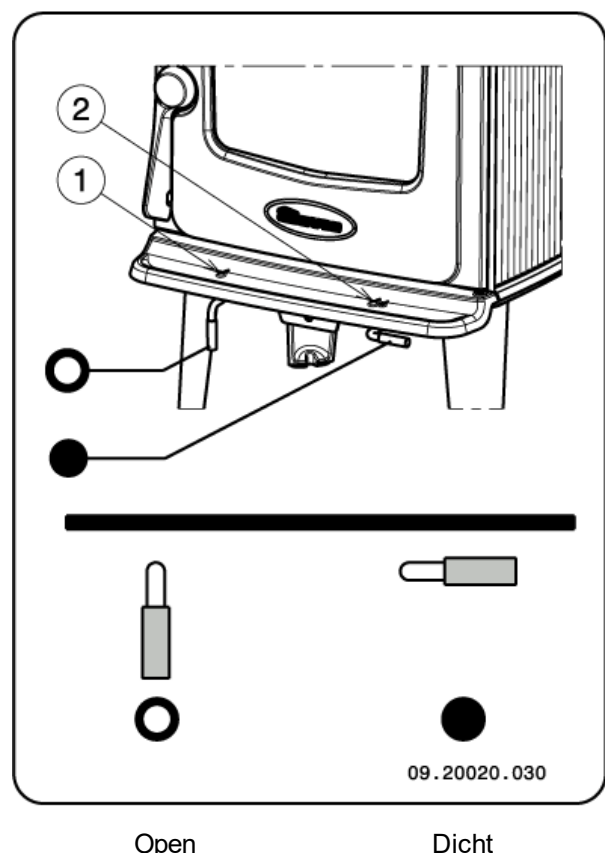
U kunt controleren of de schoorsteen voldoende trek heeft door boven de vlamplaat een prop krantenpapier aan te steken. Bij een koude schoorsteen is er vaak onvoldoende trek in de schoorsteen en kan er rook in de kamer komen. Door het toestel op de hier beschreven manier aan te maken, voorkomt u dit probleem.

1. Stapel twee lagen middelgrote houtblokken kruislings op elkaar.
2. Stapel bovenop de houtblokken twee lagen aanmaakhoutjes kruislings op elkaar.

3. Leg een aanmaakblokje tussen de onderste laag aanmaakhoutjes en steek het aanmaakblokje aan volgens de instructies op de verpakking.



4. Sluit de deur van het toestel en zet de primaire luchtinlaat en de secundaire luchtinlaat van het toestel open; zie volgende figuur.
5. Laat het aanmaakvuur flink doorbranden totdat het een gloeiend houtskoolbed is geworden. Hierna kunt u een volgende vulling doen en het toestel gaan regelen; zie de paragraaf "Stoken met hout".

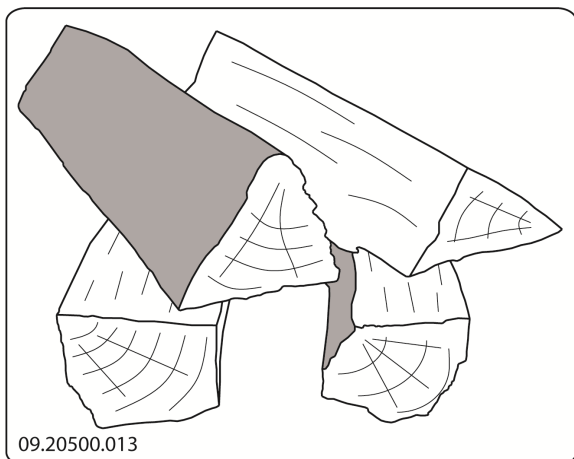


## Stoken met hout

Nadat u de instructies voor het aanmaken hebt gevolgd:

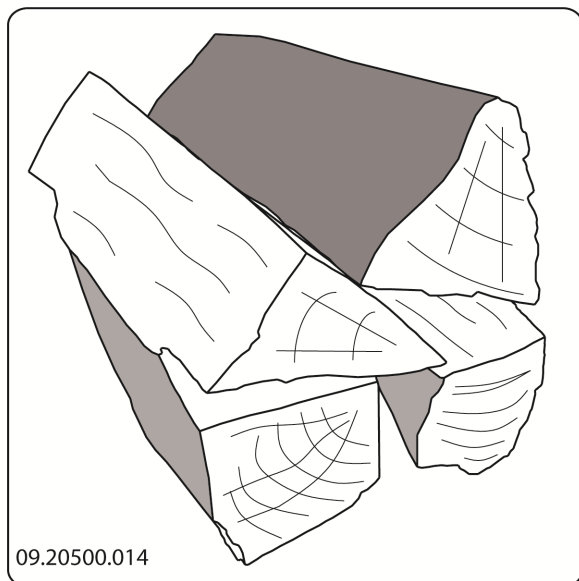
1. Open langzaam de deur van het toestel.
2. Verdeel het houtskoolbed gelijkmatig over de stookvloer.
3. Stapel enkele houtblokken op het houtskoolbed.

### Losse stapeling



Bij een losse stapeling verbrandt het hout vlug omdat de zuurstof elk stuk hout gemakkelijk kan bereiken. Gebruik een losse stapeling als u kort wilt stoken.

### Compacte stapeling



Bij een compacte stapeling verbrandt het hout langzamer omdat de zuurstof maar enkele stukken

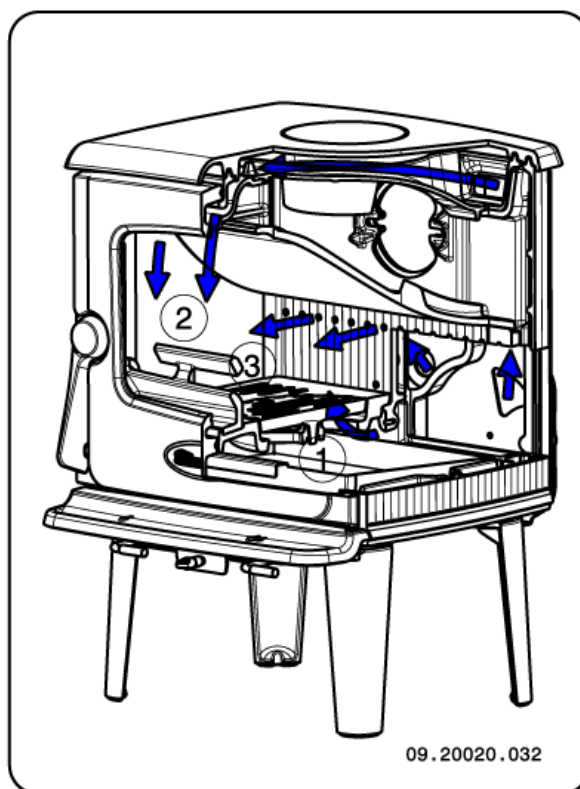
hout kan bereiken. Gebruik een compacte stapeling als u langer wilt stoken.

4. Sluit de deur van het toestel.
5. Sluit de primaire luchtinlaat en laat de secundaire luchtinlaat open staan.

⚠️ Vul het toestel voor maximaal een derde.

## Regeling verbrandingslucht

Het toestel heeft diverse voorzieningen voor de luchtregeling; zie volgende figuur.



De primaire luchtschuif regelt de lucht onder het rooster (1).

De secundaire luchtschuif regelt de lucht voor het glas (airwash-systeem) en de luchttoevoer via de luchtopeningen in de achterwand (2).

De achterwand heeft onder de vlamplaat permanente luchtopeningen (3) die zorgen voor de naverbranding.

### Adviezen

- ⚠️ Stook nooit met open deur.
- ⚠️ Stook het toestel regelmatig flink door.

Als u langdurig op lage stand stookt, kan zich in de schoorsteen een afzetting vormen van teer en creosoot. Teer en creosoot zijn zeer brandbaar. Als de afzetting van deze stoffen te groot wordt, kan bij een plotselinge hoge temperatuur een schoorsteenbrand ontstaan. Door regelmatig flink doorstoken, verdwijnen eventuele afzettingen van teer en creosoot. Daarnaast kan zich bij te laag stoken teer afzetten op de ruit en deur van het toestel. Bij een milde buitentemperatuur is het dus beter om het toestel een paar uur intens te laten branden, dan lange tijd laag te stoken.

- ▶ Regel de luchttoevoer met de secundaire luchtinlaat.



De secundaire luchtinlaat belucht niet alleen het vuur maar ook het glas, zodat het glas niet snel vervuult.

- ▶ Zet de primaire luchtinlaat tijdelijk open als de luchttoevoer via de secundaire luchtinlaat onvoldoende is of als u het vuur wilt aanwakkeren.
- ▶ Regelmatig een kleine hoeveelheid houtblokken bijvullen is beter dan veel houtblokken tegelijk.

## Doven van het vuur

Vul geen brandstof bij en laat de kachel gewoon uitgaan. Als een vuur wordt getemperd door de luchttoevoer te verminderen, komen schadelijke stoffen vrij. Laat daarom het vuur vanzelf uitbranden. Houd toezicht op het vuur totdat het goed is gedoofd. Als het vuur volledig is gedoofd kunnen alle luchtschuiven worden gesloten.

## Ontassen

Na het stoken van hout blijft een relatief kleine hoeveelheid as over. Dit asbed is een goede isolator voor de stookbodem en geeft een betere verbranding. Laat daarom gerust een dun laagje as op de stookbodem liggen.

De luchttoevoer door de stookbodem mag echter niet worden belemmerd en er mag zich geen as ophopen achter een gietijzeren binnenplaat. Verwijder daarom regelmatig de overtollige as.

## Nevel en mist

Nevel en mist belemmeren de afvoer van rookgassen door de schoorsteen. Rook kan neerslaan en

stankoverlast geven. Als het niet echt nodig is, kunt u bij nevel en mist beter niet stoken.

## Eventuele problemen

Raadpleeg de bijlage "Diagnoseschema" om eventuele problemen bij het gebruik van het toestel op te lossen.

## Onderhoud

Volg de onderhoudsinstructies in dit hoofdstuk om het toestel in goede staat te houden.

## Schoorsteen

In veel landen bent u wettelijk verplicht de schoorsteen te laten controleren en onderhouden.

- ▶ Aan het begin van het stookseizoen: laat de schoorsteen vegen door een erkend schoorsteenveger.
- ▶ Tijdens het stookseizoen en nadat de schoorsteen lange tijd niet is gebruikt: laat de schoorsteen controleren op roet.
- ▶ Na afloop van het stookseizoen: sluit de schoorsteen af met een prop krantenpapier.

## Schoonmaken en ander regelmatig onderhoud



Maak het toestel niet schoon wanneer het nog warm is.

- ▶ Maak de buitenkant van het toestel schoon met een droge niet pluizende doek.

Na afloop van het stookseizoen kunt u de binnenkant van het toestel goed schoonmaken:

- ▶ Verwijder eventueel eerst de vuurvaste binnenplaten. Zie het hoofdstuk "Installatie" voor instructies voor het verwijderen en aanbrengen van binnenplaten.
- ▶ Maak eventueel de luchtaanvoerkanalen schoon.
- ▶ Verwijder de vlamplaat boven in het toestel en maak deze schoon.

## Vuurvaste binnenplaten controleren

De vuurvaste binnenplaten zijn verbruiksonderdelen die aan slijtage onderhevig zijn. Controleer de

binnenplaten regelmatig en vervang ze indien nodig.

- ▶ Zie het hoofdstuk "Installatie" voor instructies voor het verwijderen en aanbrengen van binnenplaten.

**i** De isolerende vermiculite of chamotte binnenplaten kunnen haarscheuren gaan vertonen, maar dat heeft geen nadelig effect op hun werking.

**i** Gietijzeren binnenplaten gaan lang mee als u regelmatig as verwijderd die zich mogelijk erachter ophoopt. Als opgehoopte as achter een gietijzeren plaat niet wordt verwijderd, kan de plaat de warmte niet meer afgeven aan de omgeving en kan de plaat vervormen of scheuren.

**!** Laat het toestel nooit branden zonder de vuurvaste binnenplaten.

## Glas schoonmaken

Goed schoongemaakt glas neemt minder snel vuil op. Ga als volgt te werk:

1. Verwijder stof en loszittend roet met een droge doek.
  2. Maak het glas schoon met kachelruitenreiniger:
    - a. Breng kachelruitenreiniger aan op een keukenspons, wrijf het gehele glasoppervlak in en laat even inwerken.
    - b. Verwijder het vuil met een vochtige doek of keukenpapier.
  3. Maak het glas nogmaals schoon met een gewoon glasreinigingsproduct.
  4. Wrijf het glas schoon met een droge doek of keukenpapier.
- ▶ Gebruik geen schurende of bijtende producten om het glas schoon te maken.
  - ▶ Gebruik schoonmaakhandschoenen om uw handen te beschermen.
- !** Als het glas van het toestel is gebroken of gebarsten, moet dit glas worden vervangen voordat u het toestel opnieuw in gebruik neemt.
- !** Voorkom dat kachelruitreiniger tussen het glas en de gietijzeren deur loopt.

## Onderhoud geëmailleerde kachel

Reinig het toestel nooit als het nog warm is. Het reinigen van het geëmailleerde oppervlak van de kachel kunt u het beste doen met zachte groene zeep en lauw water. Gebruik zo min mogelijk water, wrijf het oppervlak goed droog en voorkom roestvorming. Gebruik nooit staalwol of een ander schuurmiddel. Zet nooit een waterketel direct op een geëmailleerde kachel; gebruik een onderzetter en voorkom beschadigingen.

## Smeren

Hoewel gietijzer enigszins zelfsmerend is, moet u bewegende delen toch regelmatig smeren.

- ▶ Smeer de bewegende delen (zoals geleidersystemen, scharnierpenen, grendels en luchtschuiven) met hittevast vet dat verkrijgbaar is bij de vakhandel.

## Lakbeschadigingen bijwerken

Kleine lakbeschadigingen kunt u bijwerken met een spuitbus speciale hittebestendige lak die verkrijgbaar is bij uw leverancier.

## Het geëmailleerde oppervlak bijwerken

Emaileren is een artisanale proces dat maakt dat er kleine kleurverschillen en beschadigingen op het toestel kunnen voorkomen. De toestellen ondergaan in de fabriek een visuele controle, dat wil zeggen, de controleur kijkt op een afstand van 1 meter gedurende 10 seconden naar het oppervlak.

Eventuele beschadigingen die dan niet opvallen worden als OK beschouwd. Bij het toestel is een speciale hittebestendige lak meegeleverd waarmee kleine (transport) beschadigingen kunnen worden bijgewerkt.

Breng de hittebestendige lak in dunne laagjes aan en laat het goed drogen voordat het toestel in gebruik genomen wordt.

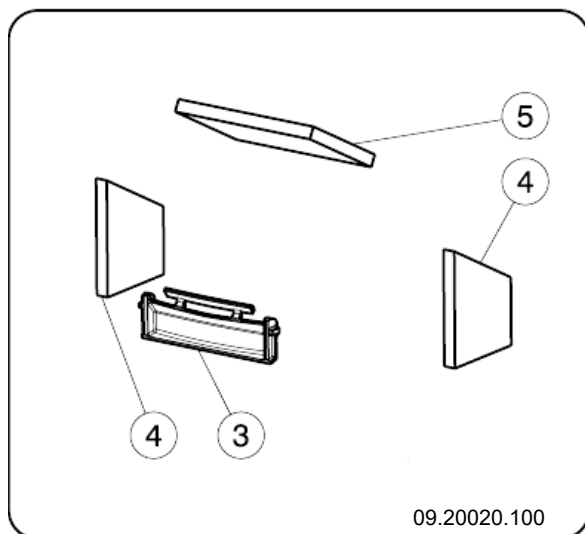
Sommige kleuren email zijn gevoelig voor verandering van temperatuur. Hierdoor kan het voorkomen dat de kleur verandert tijdens het gebruik van het toestel. Als het toestel is afgekoeld keert de oorspronkelijke kleur van het email terug.

## Afdichting controleren

- ▶ Controleer of het afdichtingskoord van de deur nog goed afsluit. Afdichtkoord verslijt en moet tijdig worden vervangen.
- ▶ Controleer het toestel op luchtlekken. Kit eventuele kieren dicht met kachelkit.

⚠ Laat de kit goed uitharden voordat u het toestel aanmaakt, anders blaast het vocht in de kit op en ontstaat opnieuw een lek.

## Wisselstukken 325CB



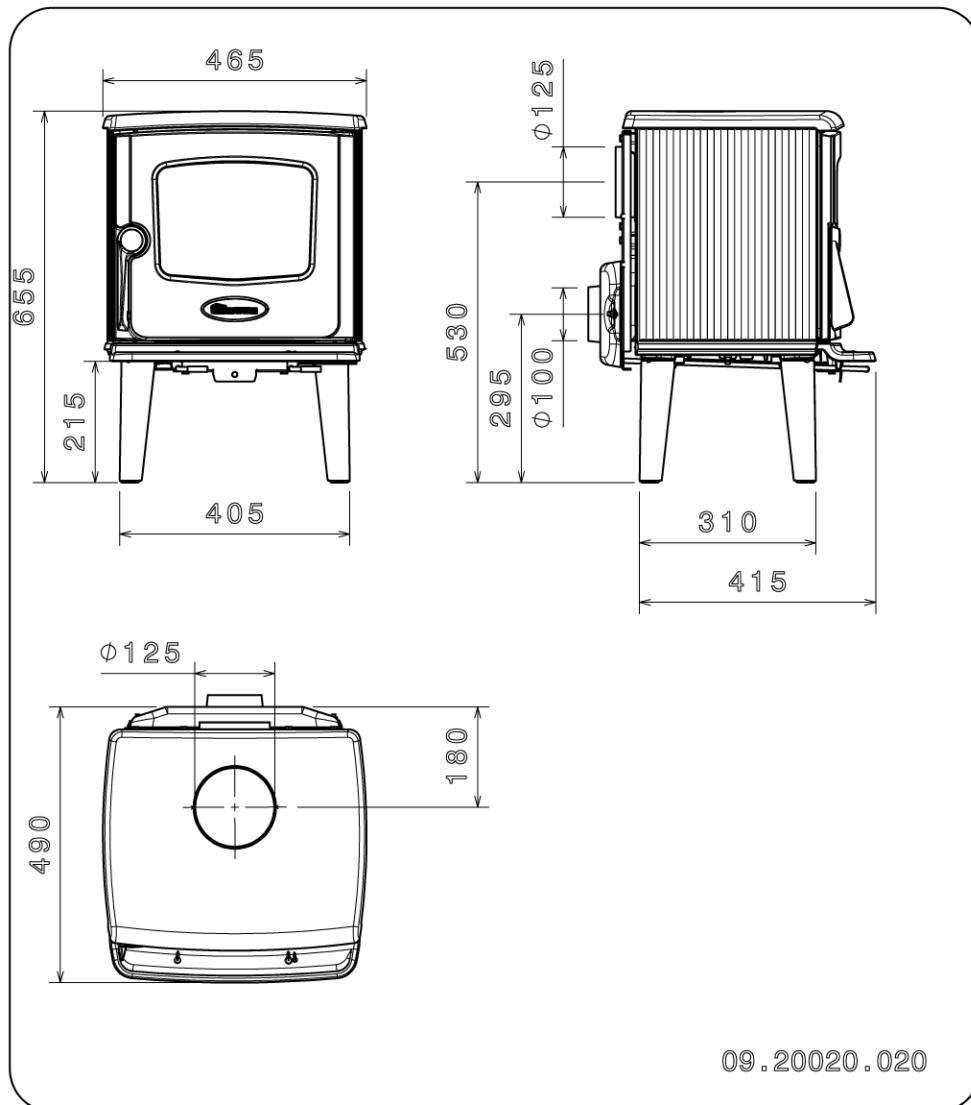
Pos.	Artikelnr.	Omschrijving	Aantal
3	03.77415.000	vuurkorf	1
4	03.77513.000	binnenplaat zijkant	2
5	03.77515.000	vlamplaat	1

## Bijlage: Technische gegevens

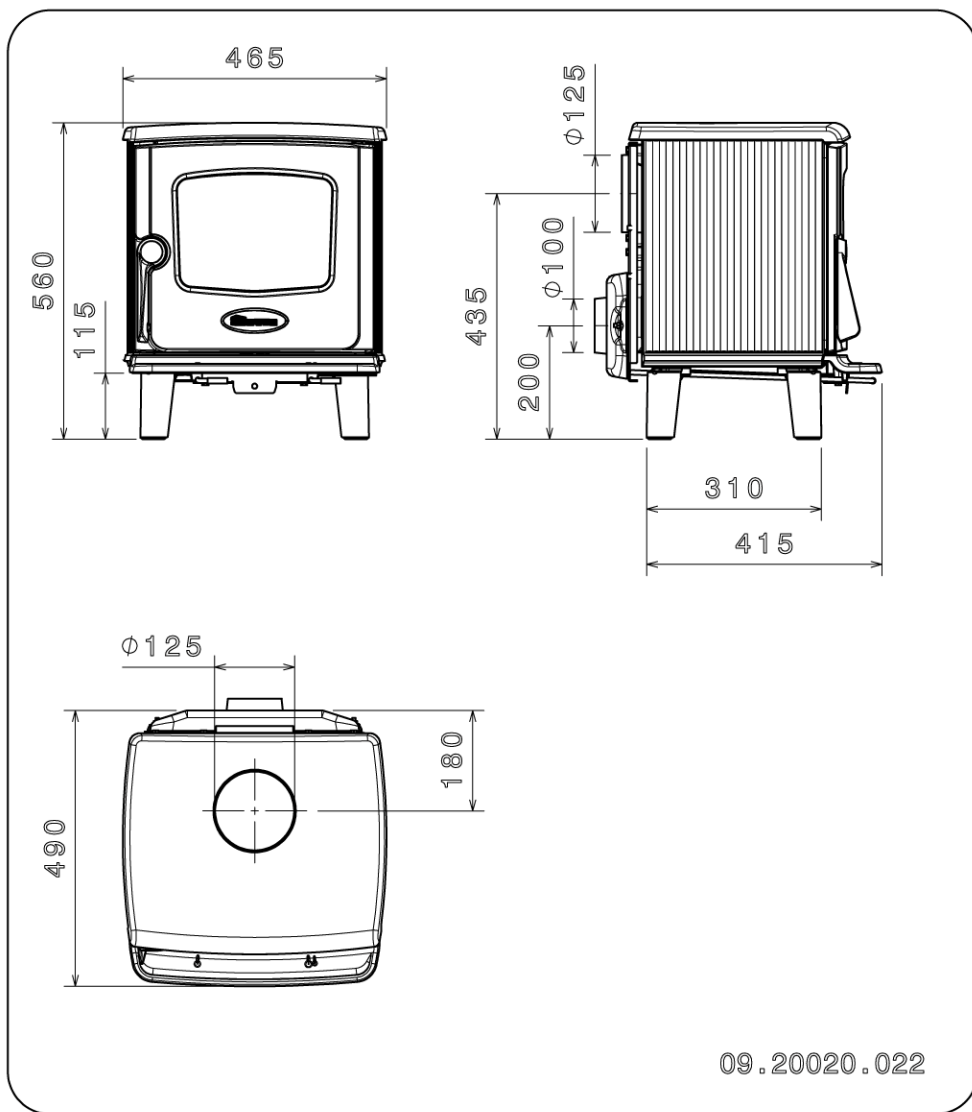
Model		325CB		
Type (EN-16510-1)		CM		
Schoorsteenaansluiting (Ø)		125	mm	
Schoorsteen aanduiding Tclass		T400G		
Maximum belasting schouw		120	kg	
Gewicht		100	kg	
Afmetingen (mm)		465x655x490		
Voorkeursbrandstof		Hout		
Kenmerk brandstof, max. lengte hout		30	cm	
Beschermende isolatie (inbouw)			mm	SILCA
Elektrische aansluiting		-	V	
Afstand tot onbrandbaar materiaal		100	mm	
Veiligheidsafstanden	Voor kant	800	mm	
	Achter kant	200	mm	
	Zijkant	400	mm	
	Onder kant	0	mm	
	Boven kant	750	mm	
	Straling onder kant	400	mm	
	Straling zijkant	150	mm	
<b>Emissies</b>		<b>Nominaal</b>	<b>Deelbelasting</b>	
Vermogen		6,5	4,4	kW
CO-emissie (13% O <sub>2</sub> )		1037,5	1762,5	mg/Nm <sup>3</sup>
NO <sub>x</sub> -emissie (13% O <sub>2</sub> )		117,2	104,3	mg/Nm <sup>3</sup>
OGC-emissie (13% O <sub>2</sub> )		50,8	127,5	mg/Nm <sup>3</sup>
PM-emissie (13% O <sub>2</sub> )		37,8	49,7	mg/Nm <sup>3</sup>
rendement		81,8	85,4	%
Rookgastemperatuur		261,4	192	°C
minimum trek		12	4,7	Pa
massadebiet van rookgassen		5,7	3,6	g/s
Elektriciteitsverbruik		0	0	kW
seizoensgebonden energie-efficiëntie		71,8	%	
Energie-efficiëntie-index		108,61		
Energie-efficiëntie klasse		A+		

# Bijlage: Afmetingen

## 325CB

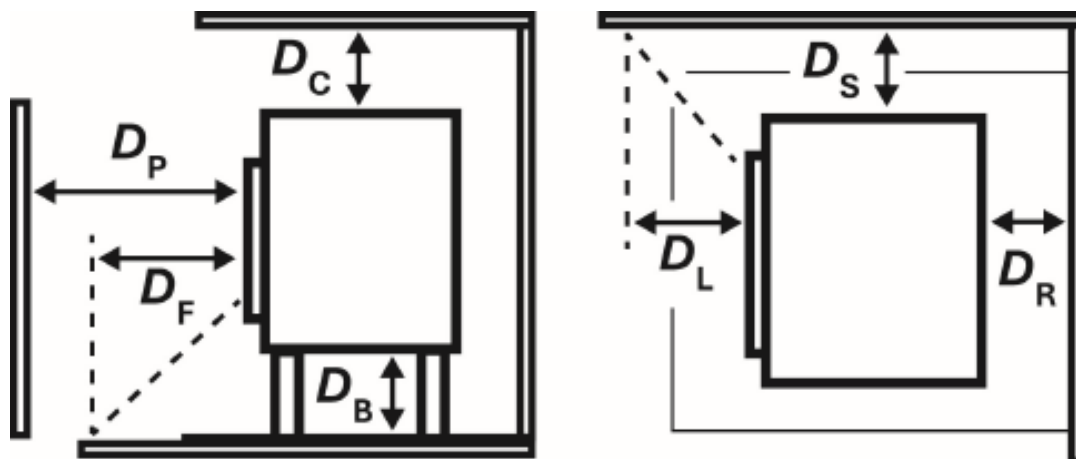


### 325CB (GB)



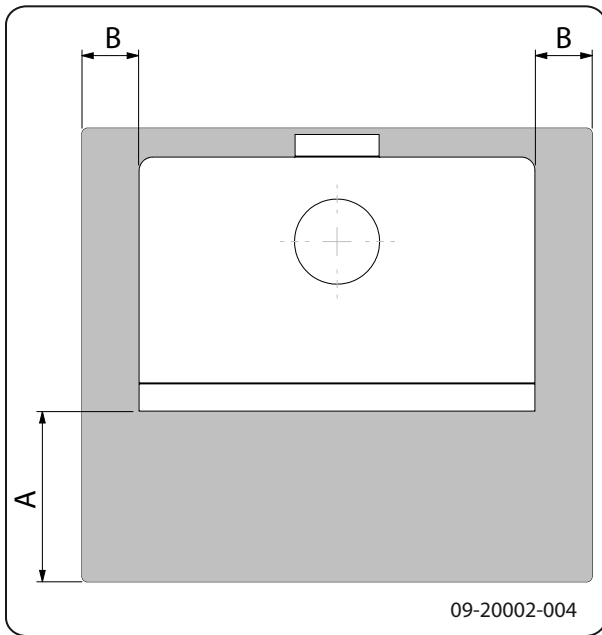
## Bijlage: Afstand tot brandbaar materiaal

### 325CB - Minimale afstanden in millimeters



Voorkant ( $D_P$ )	800	mm
Achterkant ( $D_R$ )	200	mm
Zijkant ( $D_S$ )	400	mm
Onderkant ( $D_B$ )	0	mm
Bovenkant ( $D_C$ )	750	mm
Straling onderkant ( $D_F$ )	400	mm
Straling zijkant ( $D_L$ )	150	mm

## 325CB - Afmetingen onbrandbare vloerplaat



### Minimale afmetingen onbrandbare vloerplaat

	A (mm)	B (mm)
Din 18891	500	300
Duitsland	500	300
Finland	400	100
Noorwegen	300	100

# Prestatieverklaring

Volgens de bouwproductenverordening 305/2011

Nr. 028-CPR-2025

**1. Unieke identificatiecode van het producttype:**

325 CB

**2. Type-, partij- of serienummer, dan wel een ander identificatiemiddel voor het bouwproduct, zoals voorgeschreven in artikel 11, lid 4:**

Uniek serienummer.

**3. Beoogde gebruiken van het bouwproduct, overeenkomstig de toepasselijke geharmoniseerde technische specificatie, zoals door de fabrikant bepaald:**

Kachel voor vaste brandstof zonder productie van warm water volgens EN 16510.

**4. Naam, geregistreeerde handelsnaam of geregistreerd handelsmerk en contactadres van de fabrikant, zoals voorgeschreven in artikel 11, lid 5:**

Dovre N.V. Nijverheidsstraat 18 2381 Weelde Belgium.

**5. Indien van toepassing, naam en contactadres van de gemachtigde wiens mandaat de in artikel 12, lid 2, vermelde taken bestrijkt:**

-

**6. Het systeem of de systemen voor de beoordeling en verificatie van de prestatiebestendigheid van bouwproduct, vermeld in bijlage V:**

Systeem 3

**7. Indien de prestatieverklaring betrekking heeft op een bouwproduct dat onder een geharmoniseerde norm valt:**

De aangestelde instantie GAS.BE, geregistreerd onder het nummer 2013, heeft onder systeem 3 een type-keur uitgevoerd en heeft het testrapport 2025/0025 verstrekt.

**8. Indien de prestatieverklaring betrekking heeft op een bouwproduct waarvoor een Europese technische beoordeling is afgegeven:**

-

## 9. Aangegeven prestatie:

De geharmoniseerde norm		EN16510-1:2022, EN16510-2-1:2022		
Maximaal gewicht schouw		120	kg	
Schoorsteen aanduiding Tclass		T400G		
Veiligheidsafstanden	Voorkant	800	mm	
	Achterkant	200	mm	
	Zijkant	400	mm	
	Onderkant	0	mm	
	Bovenkant	750	mm	
	Straling onderkant	400	mm	
	Straling zijkant	150	mm	
Beschermende isolatie (inbouw)		mm		SILCA
<b>Emissies</b>		<b>Nominaal</b>	<b>Deelbelasting</b>	
CO-emissie (13% O <sub>2</sub> )		1037,5	1762,5	mg/Nm <sup>3</sup>
NO <sub>x</sub> -emissie (13% O <sub>2</sub> )		117,2	104,3	mg/Nm <sup>3</sup>
OGC-emissie (13% O <sub>2</sub> )		50,8	127,5	mg/Nm <sup>3</sup>
PM-emissie (13% O <sub>2</sub> )		37,8	49,7	mg/Nm <sup>3</sup>
Rookgastemperatuur		261,4	192	°C
minimum trek		12	4,7	Pa
Massadebiet van rookgassen		5,7	3,6	g/s
Vermogen		6,5	4,4	kW
Rendement		81,8	85,4	%
Elektriciteitsverbruik		0	0	kW
seizoensgebonden energie-efficiëntie		71,8	%	
Energie-efficiëntie-index		108,61		
Energie-efficiëntie klasse		A+		

## 10. De prestaties van het in de punten 1 en 2 omschreven product zijn conform de in punt 9 aangegeven prestaties.

Deze prestatieverklaring wordt verstrekt onder de exclusieve verantwoordelijkheid van de in punt 4 vermelde fabrikant:

23/10/2025 Weelde

Tom Gehem  
CEO

In het kader van een continue productverbetering, kunnen specificaties van het geleverde toestel afwijken van de beschrijving in deze brochure, zonder voorafgaande kennisgeving.

DOVRE N.V.

Nijverheidsstraat 18 Tel : +32 (0) 14 65 91 91

B-2381 Weelde E-mail : info@dovre.be

België

## Bijlage 4: Diagnoseschema

					Probleem	
●					Hout wil niet doorbranden	
	●				Geeft onvoldoende warmte	
		●			Rookterugslag tijdens het bijvullen	
			●		Toestel brandt te hevig, niet goed regelbaar	
				●	Aanslag op het glas	
					<b>mogelijke oorzaak</b>	<b>mogelijke oplossing</b>
●	●	●		●	Onvoldoende trek	Een koude schoorsteen creëert vaak onvoldoende trek. Volg de instructies voor het aanmaken in het hoofdstuk "Gebruik"; open een raam.
●	●	●		●	Hout te vochtig	Gebruik hout met maximaal 20% vocht.
●	●	●		●	Afmetingen hout te groot	Gebruik kleine stukjes aanmaakhout. Gebruik gekloven houtblokken met een omtrek van maximaal 30 cm.
●	●	●	●	●	Stapeling hout niet correct	Stapel het hout zodanig dat er voldoende lucht tussen de houtblokken kan stromen (losse stapeling, zie "Stoken met hout").
●	●	●		●	Werking van de schoorsteen onvoldoende	Controleer of de schoorsteen aan de voorwaarden voldoet: minimaal 4 meter hoog, juiste diameter, goed geïsoleerd, gladde binnenzijde, niet te veel bochten, geen obstructies in de schoorsteen (vogelnest, te veel roetafzetting), hermetisch dicht (geen kier).
●	●	●		●	Uitmondning van de schoorsteen niet correct	Voldoende hoog boven het dakvlak, geen obstructies in de nabijheid.
●	●	●	●	●	Instelling van de luchtinlaten niet correct	Open de luchtinlaten volledig.
●	●	●		●	Aansluiting van het toestel met de schoorsteen niet correct	Aansluiting moet hermetisch dicht zijn.
●	●	●		●	Onderdruk in de ruimte waar het toestel is geplaatst	Zet afzuigsystemen uit.
●	●	●		●	Onvoldoende toevoer van verse lucht	Zorg voor voldoende luchttoevoer, maak desnoods gebruik van de buitenluchtaansluiting.
●	●	●		●	Ongunstige weersomstandigheden? Inversie (omgekeerde luchtstroom in de schoorsteen door hoge buitentemperatuur), extreme windsnelheden	Bij inversie is gebruik van het toestel af te raden. Plaats desnoods een trekkende kap op de schoorsteen.
		●			Tocht in de woonkamer	Voorkom tocht in de woonkamer; plaats het toestel niet in de nabijheid van een deur of verwarmingsluchtkanalen.
				●	Vlammen raken het glas	Zorg dat het hout niet te dicht tegen het glas ligt. Schuif de primaire luchtinlaat verder dicht.
			●		Toestel lekt lucht	Controleer de afdichtingen van de deur en de naden van het toestel.

# Index

<b>A</b>		Deur	
Aanmaakhout .....	22	afdichtingskoord .....	14
Aanmaakvuur .....	10	openen .....	7
Aansluiten		Draagvermogen van vloer .....	6
afmetingen .....	16	Drogen van hout .....	10
Aansluiten op buitenluchtaanvoer .....	9	<b>E</b>	
Aansluiten op schoorsteen		Email	
aan bovenzijde .....	8	onderhoud .....	13
Aansluitkraag schoorsteenaansluiting .....	8	<b>G</b>	
Aansteken .....	10	Geschikte brandstof .....	9
Afdichtingskoord van deur .....	14	Gewicht .....	15
Afmetingen .....	16	Gietijzeren binnenplaten .....	7
Afwerklaag, onderhoud .....	13	Glas	
As verwijderen .....	12	aanslag .....	22
<b>B</b>		schoonmaken .....	13
Beluchting van het vuur .....	12	<b>H</b>	
Bijvullen van brandstof .....	12	Hout .....	10
rookterugslag .....	22	bewaren .....	10
Binnenplaten		drogen .....	10
vermiculite .....	7	geschikte soort .....	10
Binnenplaten, vuurvaste		nat .....	10
verwijderen .....	7	wil niet doorbranden .....	22
Brandbaar materiaal		Houtblokken stapelen .....	11
afstand tot .....	18	<b>K</b>	
Brandstof		Kachelruitenreiniger .....	13
benodigde hoeveelheid .....	12	Kap op de schoorsteen .....	5
bijvullen .....	11-12	Kieren in toestel .....	14
geschikte .....	9	<b>L</b>	
hout .....	10	Lak .....	9
ongeschikte .....	10	Luchtinlaten .....	10
Brandveiligheid		Luchtlek .....	14
afstand tot brandbaar materiaal .....	18	Luchtregeling .....	11
meubels .....	6	Luchttoevoer regelen .....	12
vloer .....	6	<b>M</b>	
wanden .....	6	Mist, niet stoken .....	12
Buitenluchtaanvoer .....	5, 9	Muren	
aansluiting op .....	9	brandveiligheid .....	6
<b>C</b>		<b>N</b>	
Creosoot .....	12	Naaldhout .....	10
<b>D</b>		Nat hout .....	10
Demontabele onderdelen .....	7	Nevel, niet stoken .....	12

Nominaal vermogen ..... 12, 15

## O

Onderdelen, demontabele ..... 7

### Onderhoud

afdichting ..... 14

email ..... 13

glas schoonmaken ..... 13

schoorsteen ..... 12

smeren ..... 13

toestel schoonmaken ..... 12

vuurvaste binnenplaten ..... 12

Ongeschikte brandstof ..... 10

Ontassen ..... 12

### Openen

deur ..... 7

Opslag van hout ..... 10

## P

### Plaatsen

afmetingen ..... 16

Primaire luchtinlaat ..... 10

Problemen oplossen ..... 12, 22

## R

Rendement ..... 15

### Rook

bij eerste gebruik ..... 9

### Rookgas

massedebiet ..... 15

temperatuur ..... 15

Rookterugslag ..... 4, 22

### Ruiten

aanslag ..... 22

schoonmaken ..... 13

## S

Schade ..... 7

### Schoonmaken

glas ..... 13

toestel ..... 12

### Schoorsteen

aansluitdiameter ..... 15

aansluiting op ..... 9

hoogte ..... 5

onderhoud ..... 12

voorwaarden ..... 4

### Schoorsteenaansluiting

bovenzijde ..... 8

Schoorsteenbrand voorkomen ..... 12

Schoorsteenkap ..... 5

Secundaire luchtinlaat ..... 10

Smeren ..... 13

Stof-emissie ..... 15

Stoken ..... 11

brandstof bijvullen ..... 11-12

onvoldoende warmte ..... 12, 22

toestel brandt te hevig ..... 22

toestel niet goed regelbaar ..... 22

## T

Teer ..... 12

Temperatuur ..... 15

Trek ..... 15

## U

Uitgaan van vuur ..... 12

## V

Vegen van schoorsteen ..... 12

Ventilatie ..... 5

buitenluchtaanvoer aansluiten ..... 9

vuistregel ..... 5

Ventilatioerooster ..... 5

Verbrandingsluchtregeling ..... 11

### Vermiculite

vuurvast ..... 7

Vermiculite binnenplaten ..... 7

### Verwijderen

as ..... 12

vuurvaste binnenplaten ..... 7

Vet voor smering ..... 13

### Vloeren

brandveiligheid ..... 6

draagvermogen ..... 6

Vloerkleed ..... 6

Vulhoogte van toestel ..... 11

### Vuur

aanmaken ..... 10

doven ..... 12

### Vuurvaste binnenplaten

onderhoud ..... 12

verwijderen ..... 7

waarschuwing ..... 9

---

**W**

## Waarschuwing

brandbare materialen .....	4
glas gebroken of gebarsten .....	4, 13
heet oppervlak .....	4
kachelruitreiniger .....	13
schoorsteenbrand .....	4, 10, 12
ventilatie .....	4-5
verzekeringsvoorwaarden .....	4
voorschriften .....	4
vuurvaste binnenplaten .....	9

## Wanden

brandveiligheid .....	6
-----------------------	---

Warmte, onvoldoende .....	12, 22
---------------------------	--------

Weersomstandigheden, niet stoken .....	12
--	----

# Table of contents

---

<b>Introduction</b> .....	<b>3</b>
<b>Declaration of conformity</b> .....	<b>3</b>
<b>Safety</b> .....	<b>4</b>
<b>Installation requirements</b> .....	<b>4</b>
General .....	4
Chimney (flue) .....	4
Ventilation of the area .....	5
Floors and walls .....	5
Product description .....	6
<b>Installation</b> .....	<b>6</b>
General preparation .....	6
Preparing the outside air connection .....	8
Installing and connecting .....	8
<b>Use</b> .....	<b>9</b>
First use .....	9
Fuel .....	9
Lighting .....	9
Burning wood .....	10
Controlling combustion air .....	11
Extinguishing the fire .....	11
Removing ashes .....	11
Fog and mist .....	11
Solving problems .....	11
<b>Maintenance</b> .....	<b>12</b>
Chimney .....	12
Cleaning and other regular maintenance activities .....	12
Spare parts 325CB .....	13
<b>Appendix 1: Technical Data</b> .....	<b>14</b>
<b>Appendix 2: Dimensions</b> .....	<b>15</b>
<b>Appendix 3: Distance from combustible material</b> .....	<b>17</b>
<b>Appendix 4: Diagnostic diagram</b> .....	<b>21</b>
<b>Index</b> .....	<b>22</b>

## Introduction

Dear user,

In buying this DOVRE heating appliance, you have chosen a high quality product. This product is part of a new generation of energy-efficient and environmentally-friendly heating appliances. These appliances make optimum use of convection heat as well as thermal radiation (radiant heat).

- ▶ Your DOVRE appliance has been manufactured with state-of-the-art production equipment. In the unlikely event of a malfunction, you can always rely on DOVRE for support and service.
- ▶ The appliance should not be modified; please always use original parts.
- ▶ The appliance is intended for use in a living room. It should be connected hermetically to a well-functioning chimney.
- ▶ We advise you have the appliance installed by an authorized and competent installer.
- ▶ DOVRE cannot be held liable for any problems or damage resulting from incorrect installation.
- ▶ Observe the following safety regulations when installing and using the appliance.

In this manual, you can read how the DOVRE heating appliance can be installed, used and maintained safely. Should you require additional information or technical data, or should you experience an installation problem, please first contact your supplier.

© 2025 DOVRE NV

## Declaration of conformity



Notified body: 2013

The undersigned

Dovre nv, Nijverheidsstraat 18 B-2381 Weelde hereby declares

that the wood stove 325CB has been produced in accordance with EN 16510.

Weelde 23/10/2025






A blue ink handwritten signature, appearing to be 'Dovre', is written over a faint circular stamp or watermark.

Due to continuous product improvement, the supplied appliance specifications may vary from the description in this brochure without prior notice.

DOVRE N.V.

Nijverheidsstraat 18 Tel: +32 (0) 14 65 91 91  
B-2381 Weelde E-mail : info@dovre.be  
Belgium

# Safety

-  Please note: All safety regulations must be complied with strictly.
-  Please read carefully the instructions supplied with the appliance for installation, use and maintenance, before using the appliance.
-  The appliance must be installed in accordance with the laws and requirements of your country.
-  All local regulations and the regulations relating to national and European standards must be observed when installing the appliance.
-  The appliance should preferably be installed by an authorized installer. Installers will be aware of the applicable regulations and requirements.
-  The appliance is designed for heating purposes. All surfaces, including the glass and connecting tube, can get very hot (over 100°C)! For operation, use a so-called "cold hand" or an oven glove.
-  Safety distances from flammable materials must be adhered to strictly.
-  Don't place any curtains, clothes, laundry or other combustible materials on or near the appliance.
-  Don't use flammable or explosive substances near the appliance when it is in use.
-  Avoid a chimney fire by having the chimney swept regularly. Never burn wood with the door open.
-  In the case of a chimney fire: close all air inlets of the appliance and alert the fire brigade.
-  If the glass in the appliance is broken or cracked, it must be replaced before you can use the appliance again.
-  Make sure there is adequate ventilation in the room where the appliance is installed. If ventilation is insufficient, combustion will be incomplete resulting in toxic gases being produced and spread through the room. See the chapter "Installation requirements" for more information on ventilation.


# Installation requirements

## General


- ▶ The appliance must be connected tightly to a well-functioning chimney.
- ▶ For the connection measurements: see the appendix "Technical data".
- ▶ Ask the fire brigade and/or your insurance company about any specific requirements and regulations.

## Chimney (flue)

The flue or chimney is needed for:

- ▶ Removal of combustion gases via natural draught.
  -  As the warm air in the flue or chimney is lighter than the outside air, it rises.
- ▶ Air intake, needed for the combustion of fuel in the appliance.

A poorly-functioning flue or chimney can cause smoke to escape into the room when the door is opened. Damage caused by smoke emissions into the room is not covered by the warranty.

-  Do not connect multiple appliances (such as a boiler for central heating) to the same flue, unless local or national regulations allow this. In the event of two connections ensure that the difference in height between the connections is no less than 200 mm.

Ask your installer for advice regarding the flue. Refer to the European norm EN13384 for a correct calculations for the flue.

The flue must satisfy the following **requirements**:

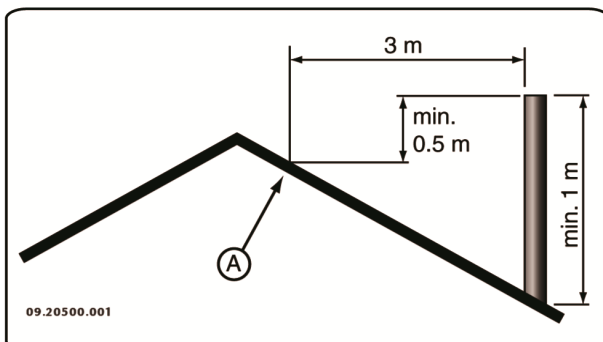
- ▶ The flue or chimney must be made of fire-resistant material, preferably ceramics or stainless steel.
- ▶ The flue or chimney must be airtight and well-cleaned and guarantee sufficient draught.

**i** A draught/vacuum of 15 - 20 Pa during normal operation is ideal.

- ▶ Starting from the flue spigot, the flue must run as vertically as possible. Changes in direction and horizontal pieces disrupt the outward flow of combustion gases and may cause soot deposits.
- ▶ To prevent combustion gases from cooling down too much, which reduces the draught, ensure that the interior diameter is not too big.
- ▶ The flue or chimney should ideally have the same diameter as the connection collar.

**i** For the nominal diameter: see the appendix "Technical data". If the smoke channel is well insulated, the diameter may be slightly bigger (up to 2x the section of the connection collar).

- ▶ The section (area) of the smoke channel must be constant. Wider segments and (in particular) narrower segments disrupt the outward flow of combustion gases.
- ▶ When using a cover plate or exhaust hood: make sure that the cover does not restrict the flue outlet and that the cap does not impede the outward flow of combustion gases.
- ▶ The flue must end in a zone that is not affected by surrounding buildings, trees or other obstacles.
- ▶ The flue outside the house must be insulated.
- ▶ The chimney must be at least 4 metres high.
- ▶ As a rule of thumb: 60 cm above the ridge of the roof.
- ▶ If the ridge of the roof is more than 3 metres away from the flue: stick to the measurements in the following figure. A = the highest point of the roof within a distance of 3 metres.



## Ventilation of the area

For good combustion, the stove needs air (oxygen). This air is supplied via adjustable air inlets from the area in which the stove is installed.

- ⚠ The combustion will be incomplete in case of insufficient ventilation, which results in toxic gases being produced and spread through the area.

As a rule of thumb, the air supply should be 5, 5 cm<sup>2</sup>/kW. Extra ventilation is needed when:

- ▶ The stove is in an area that is well-insulated.
- ▶ There is mechanical ventilation, for example a central extraction system or an extraction hood in an open kitchen.

You can provide extra ventilation by having a ventilation louvre fitted on the outside wall.

Make sure that other air consuming appliances (such as tumble-driers, other heating appliances or a bathroom fan) have their own supply of outside air, or are switched off when you use the appliance.

- i** You can also connect the appliance to an outside air supply. A connection kit is supplied for this purpose. This makes additional ventilation unnecessary.




## Floors and walls

The floor on which the appliance is placed must have sufficient bearing capacity. For the weight of the appliance, see the appendix "Technical data".

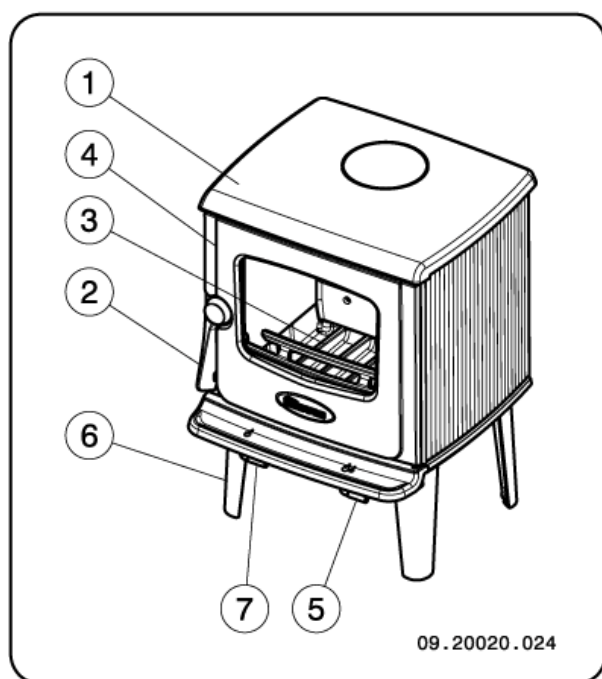
- ⚠ Protect flammable flooring from heat radiation by means of a fireproof protective plate. See the appendix "Distance from combustible material".
- ⚠ Remove combustible material such as linoleum, carpets/rugs and similar materials below the fireproof protective plate.
- ⚠ Keep sufficient distance between the appliance and combustible materials such as wooden walls and furniture.
- ⚠ The connecting tube also radiates heat. Ensure that there is sufficient distance or a shield between the connecting tube and combustible

material.

The rule of thumb for a single-walled tube is a distance of 3x the diameter. If a lining shell is fitted around the tube, a distance of 1x the diameter is permissible.

-  Carpets and rugs must be at least 80 cm away from the fire.
-  Use a fireproof floor plate to protect a flammable floor from any ash which may fall in front of the stove. The protective plate must comply with national standards.
-  For the dimensions of the fireproof protective plate: see the appendix "Distance from combustible material".
-  For further requirements in connection with fire safety: see the appendix "Distance from combustible material".

## Product description



1. Top plate
2. Latch button
3. Bottom of the fire compartment
4. Door
5. Secondary air slide




6. Leg
7. Primary air slide

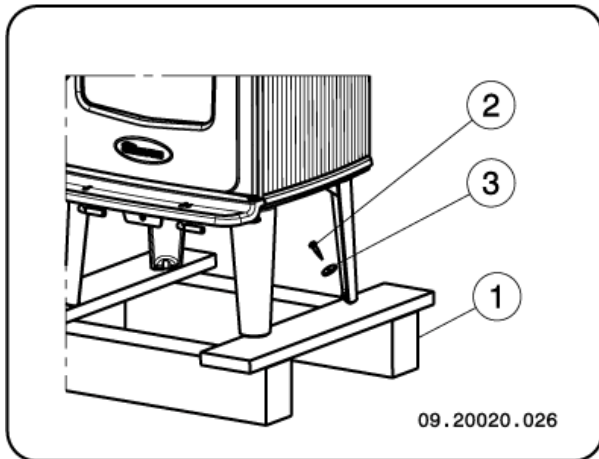
## Features of the appliance

- ▶ The appliance is an entirely cast-iron design with modern combustion technology.
- ▶ The airwash-system ensures prolonged clean glass and so for an optimal view at the fire.
- ▶ The appliance is supplied with the latch button installed. As the latch button becomes warm during use, a glove has been supplied which you may use to protect your hand.
- ▶ The appliance is suitable for connection to outside air supply. The appliance comes standard with a connection kit necessary for this.
- ▶ The appliance can be connected to the chimney at the rear or at the top.

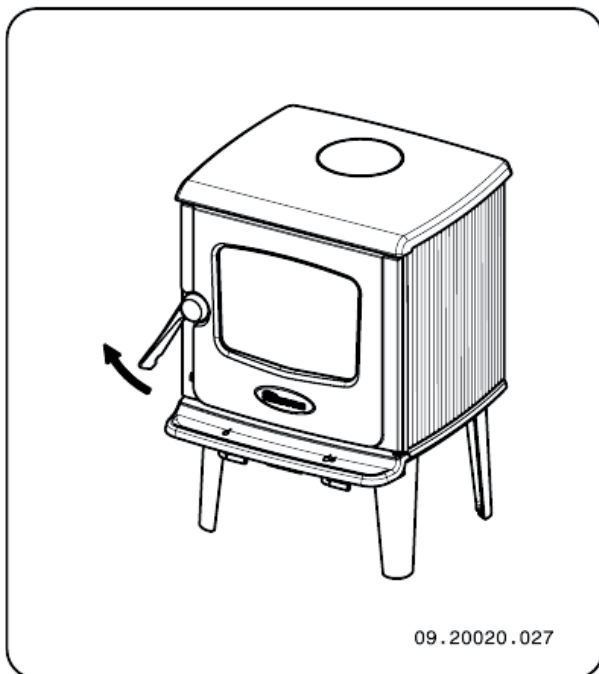
## Installation

### General preparation

- ▶ Please check the appliance immediately after delivery for damage caused during transport or any other damage or defects. The appliance is attached to the pallet with screws at the bottom.
-  If you detect damage caused during transport or any other damage or defects, do not use the appliance and notify the supplier.
- ▶ Remove the removable parts from the appliance before you start installing the appliance.
  -  It is easier to move the appliance and to avoid damage if the removable parts have been removed.
  -  Note the location of the removable parts, so that you can re-position the parts in the correct place later on.



1. Open the door; see the following figure.

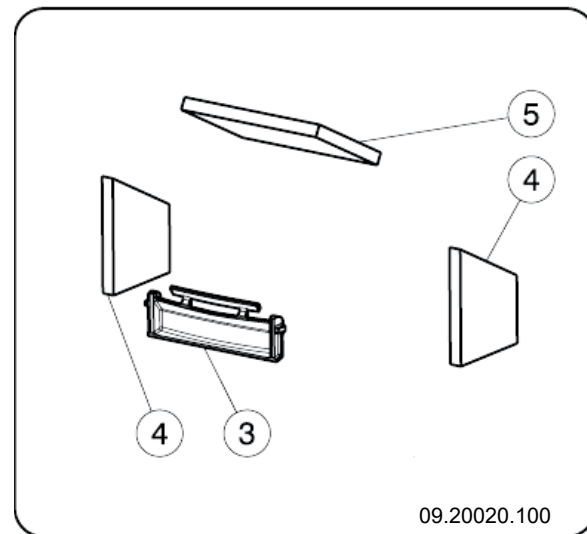


2. Remove the fire-resistant inner plates; see the following figure.

- a. First remove the fire basket (3).
- b. Take one of the inner plates (4) out of the appliance.
- c. Then remove the baffle plate (5)
- d. Remove the second inner plate (4)

**i** Vermiculite inner plates are light and tend to be ochrous in colour on delivery. They insulate the combustion chamber to boost combustion.

3. Close the door.

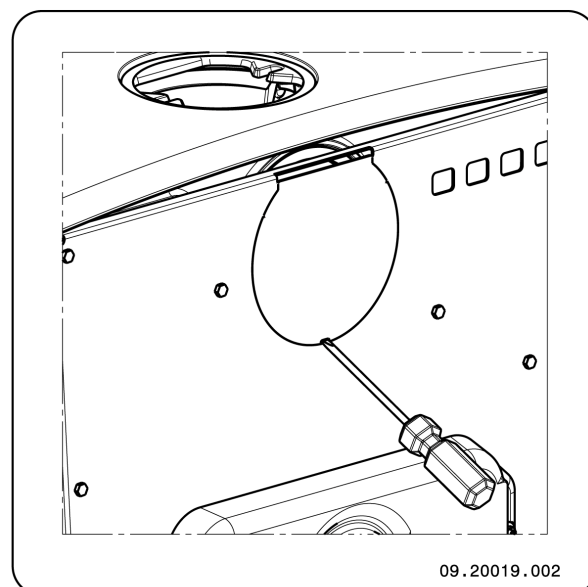


#### Removable internal sections

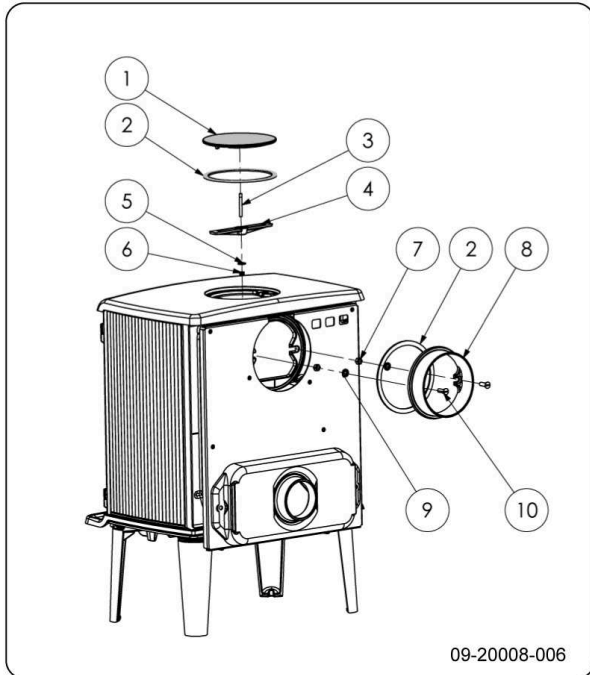
- 3 fire basket
- 4 inner plate on the left and right side
- 5 baffle plate

#### Connecting to the rear

1. Apply supplied fibre glass sealing tape (2) measuring 10 x 3 mm to the connection collar's contact surface (8).
2. Remove the protection plate from the back shield with the assistance of a screwdriver; see following figure.



3. Remove the cover (1) from the back wall.
4. Install the connection collar to the back wall with the materials.
5. Install the cover in the top plate using the mounting bracket (4).

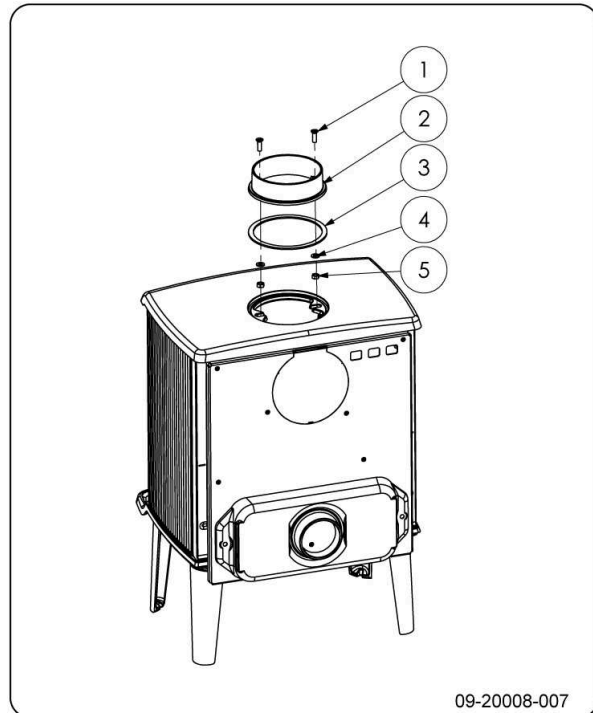


### **Connect to top**

On delivery, the connection at the rear is closed, so that a back cover does not need to be installed.

**⚠** Because of the distance to the (combustible) wall, the protection plate may not be removed in the back shield.

1. Apply supplied fibre glass sealing tape (3) measuring 10 x 3 mm to the contact surface of the connection collar (2).
2. Affix the connection collar to the top plate with the materials supplied.



### **Preparing the outside air connection**

If the appliance is installed in a room without sufficient ventilation, you can install the connecting kit on the appliance for the supply of outside air.

The air supply tube is 100 mm in diameter. If using a smooth tube, it may be no longer than 12 metres long. If accessories such as bends are used, the maximum length (12 metres) must be reduced by 1 metre for each accessory used.


### **Outside air connection via the wall**

1. Make an opening in the wall (see the appendix, "Measurements", for the correct position of the opening).
2. Close the air connection hermetically to the wall.

### **Installing and connecting**

1. Position the stove in the correct place, and make sure it is level.
2. Connect the appliance airtight to the flue (chimney).

3. In the case of connection to outside air: connect the outside air supply to the connector fitted to the appliance.
4. Re-position all removed parts in the correct places in the stove.

 Never light a fire in the appliance without the fireproof inner plates.

The appliance is now ready for use.

## Use

### First use

When you use the stove for the first time, make an intense fire and keep it going for a good few hours. This will cure the heat-resistant paint finish. This may result in some smoke and odours. You could open windows and doors for a while in the area in which the stove is located.

### Fuel

This stove is only suitable for burning natural wood; sawn and chopped wood that is sufficiently dry.

Do not use other fuels, as they can cause serious damage to the stove.

You are not allowed to use the following fuels, as they pollute the environment and because they heavily soil the appliance and flue, which may lead to a chimney fire:

- ▶ Treated wood, such as scrap wood, painted wood, impregnated wood, preserved wood, plywood and chipboard.
- ▶ Plastics, scrap paper and domestic waste.

### Wood

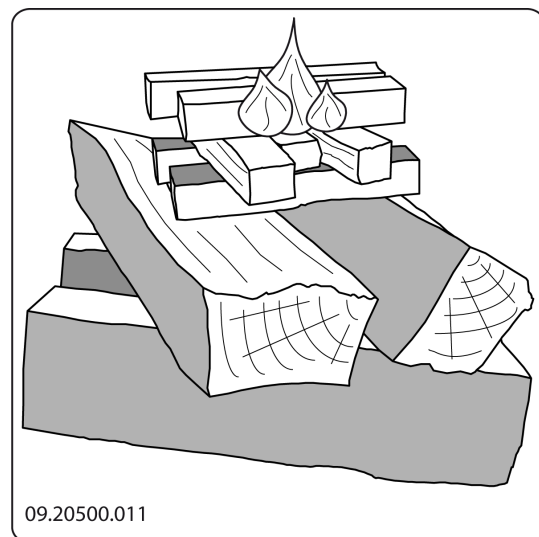
- ▶ Hardwood, such as oak, beech, birch and fruit tree wood is the ideal fuel for your stove. This type of wood burns slowly with calm flames. Softwood contains more resins, burns faster and sparks more.
- ▶ Use seasoned wood that contains no more than 20% moisture. The wood should have been seasoned for at least 2 years.

- ▶ Saw the wood to size and split it while it is still fresh. Fresh wood is easier to split, and split wood dries more easily. Store the wood under a roof where the wind has free access.
- ▶ Do not use damp wood. Damp logs do not produce heat as all the energy is used in the evaporation of moisture. This will result in a lot of smoke and soot deposits on the stove door and in the chimney. The water vapour will condense in the stove and can leak away through chinks in the stove, causing black stains on the floor. It may also condense in the chimney and form creosote. Creosote is a highly flammable compound and may cause a chimney fire.

### Lighting

You can check whether the flue has sufficient draught by lighting a ball of paper above the baffle plate. A cold flue often has insufficient draught and consequently, some smoke may escape into the room instead of up the chimney. You can avoid this problem by lighting the fire as described below.

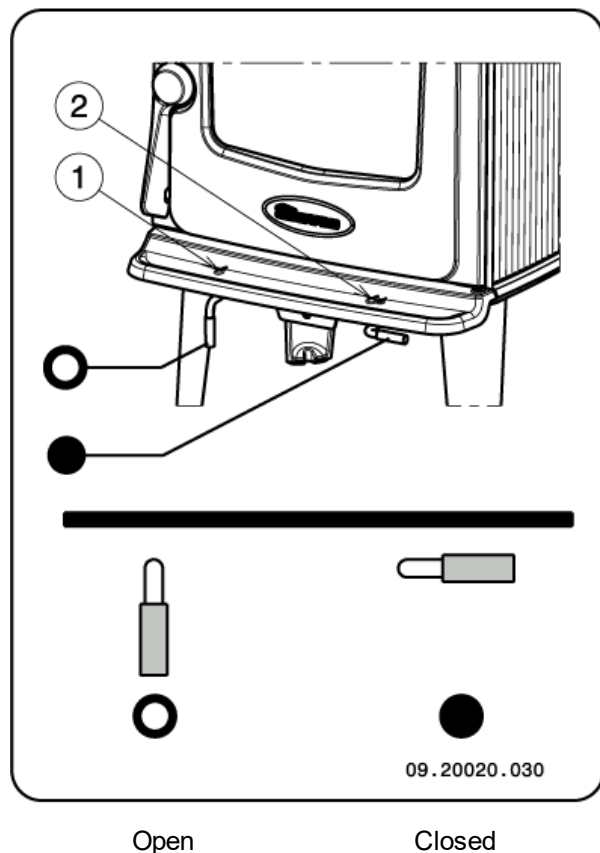
1. Stack two layers of medium sized logs crosswise.
2. Stack two layers of kindling crosswise on top of the logs.
3. Place a firelighter cube in the lower layer of kindling and light the cube according to the instructions on the packaging.



4. Close the door of the appliance and open the primary air inlet and the secondary air inlet of the

appliance; see the following figure.

5. Allow the fire develop into a good blaze until there is glowing bed of charcoal. You can then add fuel and adjust the appliance, see the chapter "Stoking with wood".

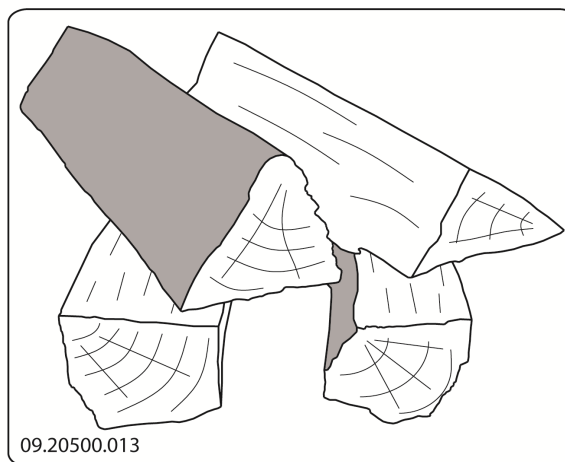


## Burning wood

After you have followed the instructions for lighting :

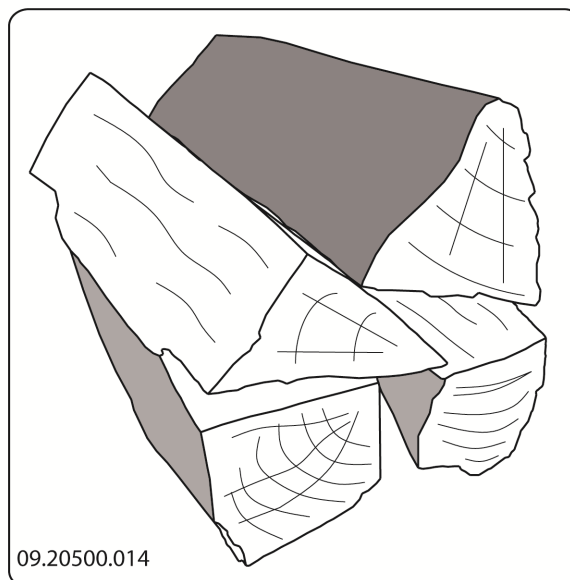
1. Slowly open the stove door.
2. Spread the charcoal evenly across the bottom of the stove base.
3. Stack a few logs on the charcoal.

### Open stacking




If the logs are stacked openly, the wood will burn quickly as the oxygen can reach each log easily. If you want to use the stove for a short while, make an open stack.

### Compact stacking



If the logs are stacked tightly, the wood will burn more slowly as the oxygen can only reach some logs easily. If you want to burn wood for a longer period, make a compact stack.

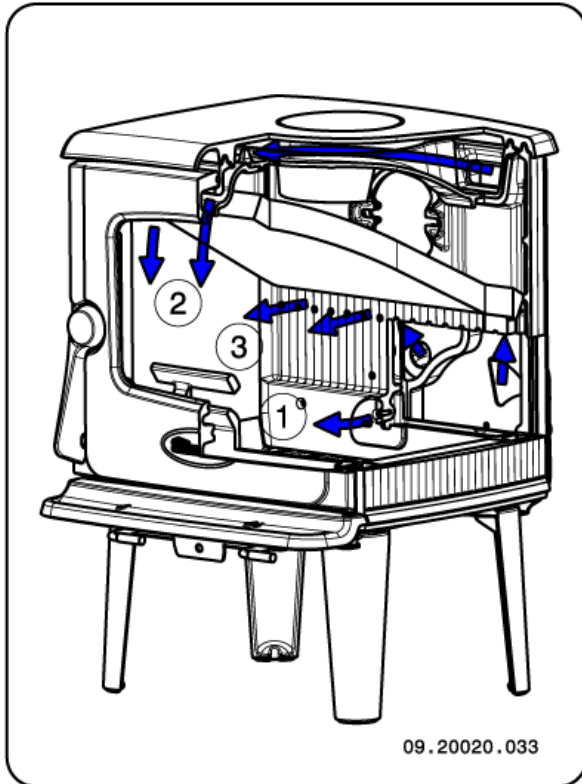
4. Close the door of the appliance.
5. Close the primary air inlet and leave the secondary air inlet open.

 Fill the appliance up to one third capacity.

## Controlling combustion air

The appliance has various features for air control; see following figure.

The primary air slide controls the air flow under the grille (1).



The secondary air slide controls the air flow for the glass (airwash-system) and air supply via the vents in the back wall (2).

The back wall has permanent vents (3) below the baffle plate that allow for post-combustion.

### Advice

- ⚠ Never burn wood with an open door.
- ⚠ Regularly burn wood with intense roaring fires.

If you frequently have low intensity fires, tar and creosote may be deposited in the chimney. Tar and creosote are highly combustible substances. Thicker layers of these substances may catch fire if the temperature in the chimney increases suddenly. By allowing the fire to burn very intensely regularly, layers of tar and creosote will disappear. Low intensity fires also cause tar deposits on

the stove window and door.

When the outside temperature is not very low, it is better to burn wood intensely for a few hours instead of having a low intensity fire for a long period of time.

- ▶ Control the air supply with the secondary air inlet.

**i** The secondary air inlet not only supplies air to the fire but to the glass as well, so that it does not quickly become dirty.

- ▶ Open the primary air inlet for the time being if the air supply by the secondary air inlet is inadequate or if you want to fan the fire.
- ▶ It is better to add a small amount of logs regularly than to add many logs at the same time.

## Extinguishing the fire

Do not add fuel and just let the fire go out. If a fire is damped down by reducing the air supply, harmful substances will be released. For this reason, the fire should be allowed to go out naturally. Keep an eye on the fire until it has gone out. All air inlets can be closed once the fire has died completely.

## Removing ashes

After the wood has been burnt, a relatively small amount of ashes is left over. This bed of ashes is a good insulating layer for the stove base plate and improves combustion. It is good to leave a thin layer of ashes on the stove base plate.

The flow of air through the fire plate must not be obstructed, however, and no ash may be allowed to accumulate behind a cast-iron inner plate. Remove the excess ash regularly.

## Fog and mist

Fog and mist hinder the flow of flue gases through the flue. Smoke can blow back and cause a stench. If it is not strictly necessary, it is better not to use the stove in foggy and misty weather.

## Solving problems

Refer to the appendix "Diagnostic diagram" to resolve any problems in using the stove.

# Maintenance


Follow the maintenance instructions in this chapter to keep the stove in good condition.

## Chimney

In many countries, you are required by law to have your chimney checked and maintained.

- ▶ At the beginning of the heating season: have the chimney swept by an expert.
- ▶ During the heating season and after the chimney has not been used for a long time: have the chimney checked for soot deposits.
- ▶ After the heating season: seal off the chimney with a ball of paper.

## Cleaning and other regular maintenance activities

 Do not clean the stove when it is still warm.

- ▶ Clean the exterior of the stove with a dry lint-free cloth.


You can clean the stove interior thoroughly at the end of the heating season:


- ▶ If necessary, first remove the fire-resistant inner plates. See the chapter "Installation" for instructions on removing and installing the inner plates.
- ▶ If necessary, clean the air supply ducts.
- ▶ Remove the baffle plate at the top of the appliance and clean it.


## Checking fire-resistant inner plates

The fire-resistant inner plates are consumables and subject to wear. Check the fire-resistant inner plates frequently and replace them when necessary.

- ▶ See the chapter "Installation" for instructions on removing and installing the inner plates.

 The insulating vermiculite or chamotte inner plates may develop hairline cracks, but this does not affect their performance adversely.


 Cast-iron inner plates last a long time if you remove frequently the ash that can accumulate behind them. If accumulated ash behind the cast-iron plate is not removed, the plate will no longer be able to dissipate the heat to the surroundings and this may cause the plate to warp or crack.


 Never use the stove without the fire-resistant inner plates.

## Cleaning glass

Dirt clings less easily to well-cleaned glass. Proceed as follows:

1. Remove dust and loose soot with a dry cloth.
  2. Clean the glass with stove glass cleaner:
    - a. Apply stove glass cleaner to a kitchen sponge, rub down the entire glass surface and give the cleaning agent time to react.
    - b. Remove the dirt with a moist cloth or kitchen tissue.
  3. Clean the glass again with a normal glass cleaning product.
  4. Rub the glass clean with a dry cloth or kitchen tissue.
- ▶ Do not use abrasive or aggressive products to clean the glass.
  - ▶ Wear household gloves to protect your hands.

 If the glass in the appliance is broken or cracked, it must be replaced before you can use the appliance again.

 Make sure that no stove window cleaner runs between the glass and the cast-iron door.

## Maintenance enamelled stove

Never clean the stove while it is still hot. The most effective way to clean the enamelled surface of the stove is with a mild green soap and lukewarm water. Use as little water as possible, rub the surface dry and prevent the formation of rust. Wire wool or other abrasives should never be used. Never place a kettle directly onto an enamelled stove; use a stand to prevent damage.

## Lubrication

Although cast-iron is slightly self-lubricating, you will still need to lubricate moving parts frequently.

- ▶ Lubricate the moving parts (such as guide systems, hinge pins, latches and air slides) with heat resistant grease that is available in the specialist trade.

## Touching up damaged paint

Small areas of damaged paint finish can be touched up with a spray can of special heat-resistant paint finish available from your supplier.

## Touching up the enamelled surface

Enamelling is a process carried out by traditional methods, meaning that it is possible that small colour differences and damage may occur. The appliances undergo a visual inspection in the factory, that is to say, the inspector looks at the surface for a period of 10 seconds from a distance of 1 metre.

Any damage that does not stand out is regarded as OK. A special heat-resistant paint is supplied with the stove to touch up any minor damage caused during transport.

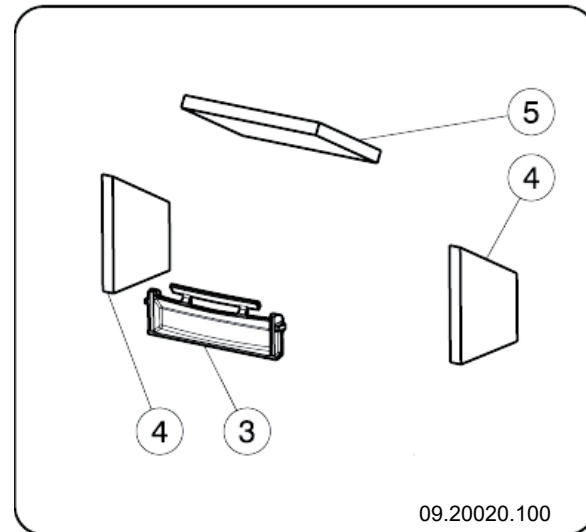
Apply the heat-resistant paint in thin layers and leave to dry well before using the appliance.

Some enamel colours are temperature-sensitive. It can occur that the colour changes during use. The original colour will return when the stove has cooled down.

## Checking the seal

- ▶ Check whether the door sealing rope is still in good condition and works well. The sealing rope is subject to wear and will need to be replaced over time.
- ▶ Check the appliance for air leaks. Close any chinks with stove sealant.
  - ⚠ Allow the sealant to harden fully before lighting the stove, as any moisture in the sealant will form bubbles, resulting in a new air leak.

## Spare parts 325CB



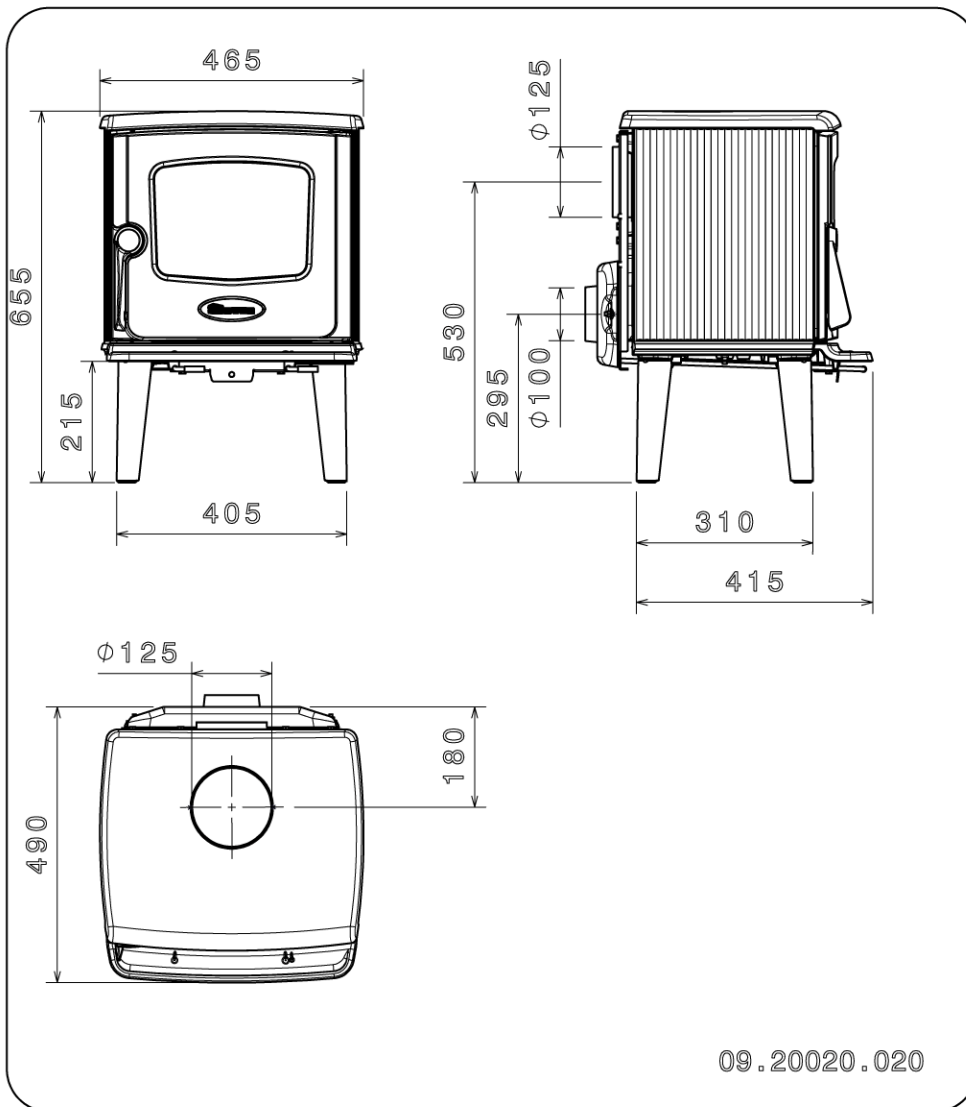
Pos.	Part number	Description	Quantity
3	03.77415.000	fire basket	1
4	03.77513.000	side inner plate	2
5	03.77515.000	baffle plate	1

# Appendix 1: Technical Data

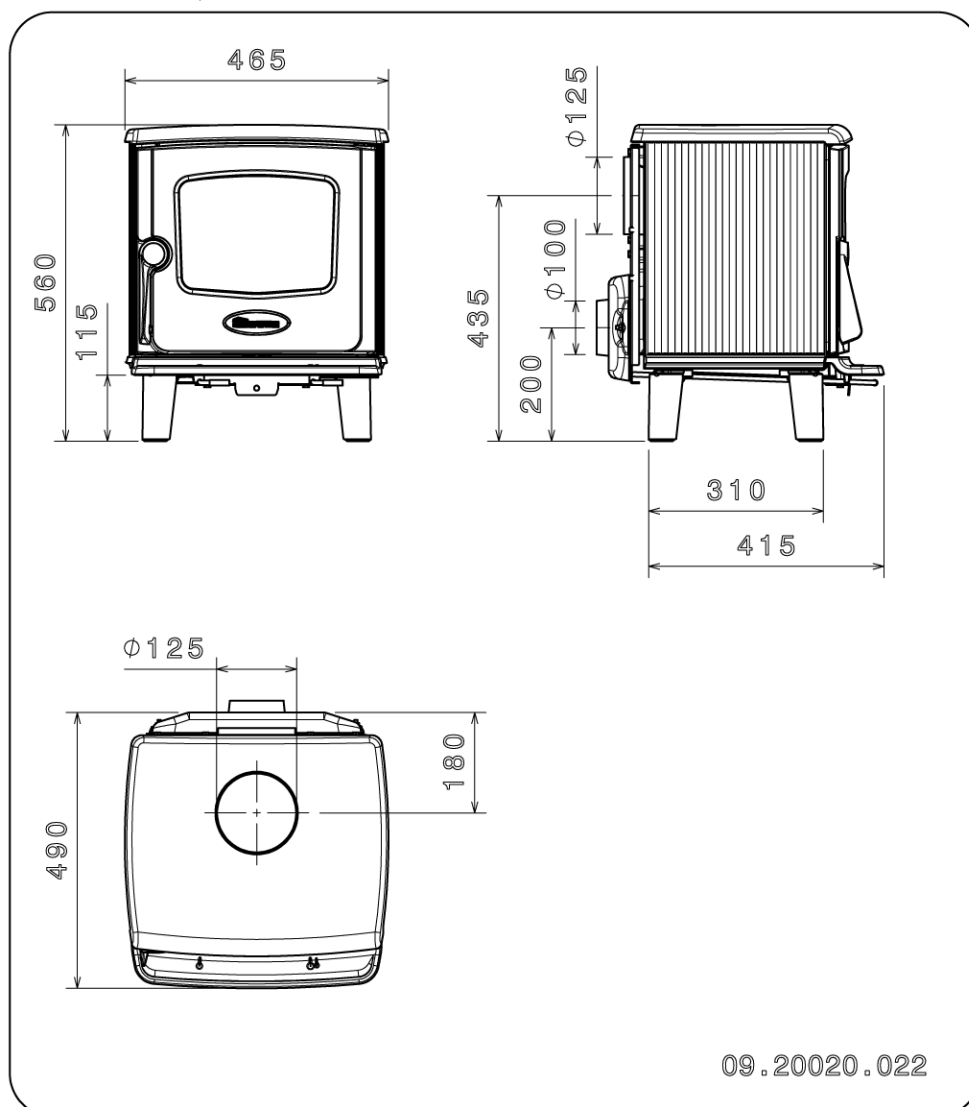
<b>Model</b>		<b>325CB</b>		
Type (EN-16510-1)		CM		
Flue connection (Ø)		125	mm	
Chimney designation Tclass		T400G		
Maximum load chimney		120	kg	
Weight		100	kg	
Dimensions (mm)		465x655x490		
Recommended fuel		Wood		
Fuel property, max. length		30	cm	
protective isolation (insert)			mm	SILCA
Power supply voltage		-	V	
Distance to non-combustible materials		100	mm	
Safety distances	Front	800	mm	
	Rear	200	mm	
	Side	400	mm	
	Bottom	0	mm	
	Ceiling	750	mm	
	Floor radiation area	400	mm	
	Side radiation area	150	mm	
<b>Emissions</b>		<b>Nominal</b>	<b>Part-load</b>	
Output		6,5	4,4	kW
CO-emission (13% O <sub>2</sub> )		1037,5	1762,5	mg/Nm <sup>3</sup>
NOx-emission (13% O <sub>2</sub> )		117,2	104,3	mg/Nm <sup>3</sup>
OGC-emission (13% O <sub>2</sub> )		50,8	127,5	mg/Nm <sup>3</sup>
PM-emission (13% O <sub>2</sub> )		37,8	49,7	mg/Nm <sup>3</sup>
Efficiency		81,8	85,4	%
Flue gas temperature		261,4	192	°C
minimum draught		12	4,7	Pa
Mass flow of flue gasses		5,7	3,6	g/s
Electrical consumption		0	0	kW
Seasonal efficiency		71,8	%	
Energy-efficiency-index		108,61		
Energy-efficiency-class		A+		

## Appendix 2: Dimensions

### 325CB

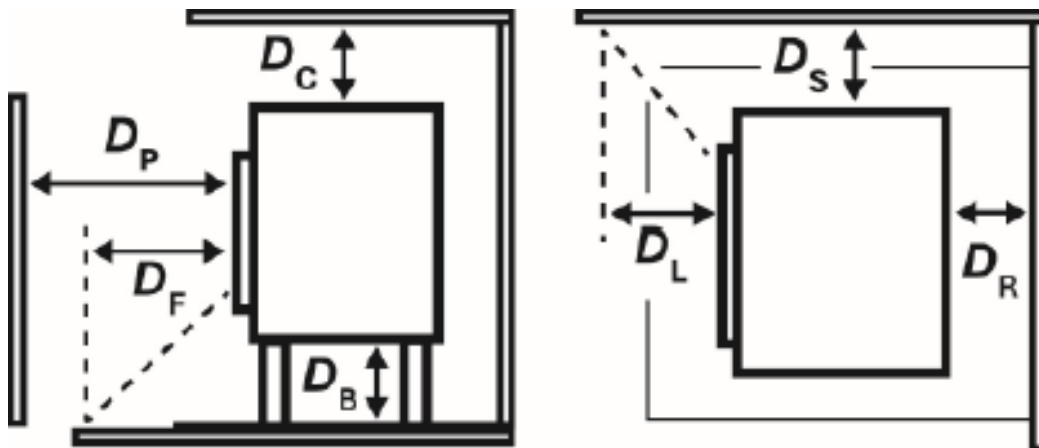


## 325CB (GB)



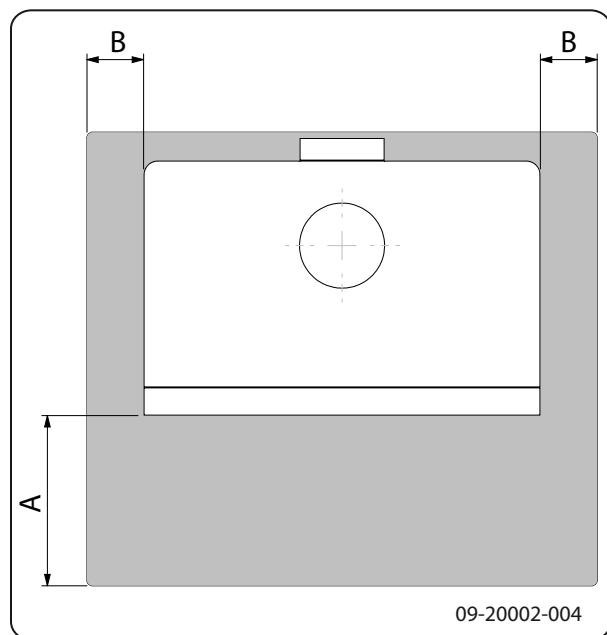
# Appendix 3: Distance from combustible material

## 325CB - Minimum distance in millimetres



Front ( $D_P$ )	800	mm
Rear ( $D_R$ )	200	mm
Side ( $D_S$ )	400	mm
Bottom ( $D_B$ )	0	mm
Ceiling ( $D_C$ )	750	mm
floor radiation area ( $D_F$ )	400	mm
Side radiation area ( $D_L$ )	150	mm

## 325CB - Dimensions of fireproof protective plate



### Minimal dimensions of fireproof protective plate

	A (mm)	B (mm)
Din 18891	500	300
Germany	500	300
Finland	400	100
Norway	300	100

# Performance declaration

In accordance with construction products regulation 305/2011

No. 028-CPR-2025

**1. Unique identification code of the product type:**

325CB

**2. Type, batch or serial number or other form of identification for the construction product, as prescribed in article 11, subsection 4:**

Unique serial number.

**3. Intended use for the construction product, in accordance with the applicable harmonised technical specification, as specified by the producer:**

Stove for solid fuel without production of warm water in accordance with EN 16510.

**4. Name, registered trade name or registered trademark and contact address of the producer, as prescribed in article 11, subsection 5:**

Dovre N.V. Nijverheidsstraat 18 2381 Weelde Belgium.

**5. If applicable, name and contact address for the authorised whose mandate covers the tasks specified in article 12, subsection 2:**

-

**6. The system or systems for the assessment and verification of the performance durability of the construction product, specified in appendix V:**

System 3

**7. If the performance declaration refers to a construction product that falls under a harmonised standard:**

The appointed agency GAS.BE, registered under the number 2013, has performed a type test under system 3 and has issued the test report 2025/0025.

**8. If the performance declaration concerns a construction product for which a European technical assessment is issued:**


-

## 9. Declared performance:

The harmonised norm		EN16510-1:2022, EN16510-2-1:2022		
Maximum load chimney		120	kg	
Chimney designation Tclass		T400G		
Safety distances	Front	800	mm	
	Rear	200	mm	
	Side	400	mm	
	Bottom	0	mm	
	Ceiling	750	mm	
	Floor radiation area	400	mm	
	Side radiation area	150	mm	
Protective isolation (insert)			mm	SILCA
<b>Emissions</b>		<b>Nominal</b>	<b>Part-load</b>	
CO-emission (13% O <sub>2</sub> )		1037,5	1762,5	mg/Nm <sup>3</sup>
NO <sub>x</sub> -emission (13% O <sub>2</sub> )		117,2	104,3	mg/Nm <sup>3</sup>
OGC-emission (13% O <sub>2</sub> )		50,8	127,5	mg/Nm <sup>3</sup>
PM-emission (13% O <sub>2</sub> )		37,8	49,7	mg/Nm <sup>3</sup>
Flue gas temperature		261,4	192	°C
minimum draught		12	4,7	Pa
Mass flow of flue gasses		5,7	3,6	g/s
Output		6,5	4,4	kW
Efficiency		81,8	85,4	%
Electrical consumption		0	0	kW
seasonal efficiency		71,8	%	
Energy-efficiency-index		108,61		
Energy-efficiency-class		A+		

10. The performance of the product described in points 1 and 2 conform with the performance reported in point 9.

This performance declaration is supplied under the exclusive responsibility of the producer specified in point 4:



Tom Gehem  
CEO

23/10/2025 Weelde

Due to continuous product improvement, the specifications of the appliance supplied can vary from the description in this brochure without prior notice.

DOVRE N.V.

Nijverheidsstraat 18 Tel : +32 (0) 14 65 91 91

B-2381 Weelde E-mail : info@dovre.be

Belgium

## Appendix 4: Diagnostic diagram

					Problem	
●					Wood will not stay lit	
	●				Gives off insufficient heat	
		●			Smoke emissions into the room when adding wood	
			●		Fire in stove is too intense, is hard to adjust	
				●	Deposit on the glass	
					Possible cause	Possible solution
●	●	●		●	Insufficient draught	A cold flue usually fails to create sufficient draught. Follow the instructions for lighting in the "Use" chapter; open a window.
●	●	●		●	Wood too damp	Use wood with no more than 20% moisture.
●	●	●		●	Logs too large	Use small pieces of kindling. Use split logs no larger than 30 cm in circumference.
●	●	●	●	●	Wood stacked incorrectly	Stack the logs in a way that allows adequate air flow between the logs (open stacking, see "Burning wood")
●	●	●		●	Chimney does not work properly	Check whether the chimney meets the requirements: at least 4 metres high, right diameter, well insulated, smooth inside, not too many bends, no obstructions in chimney (bird's nest, too much soot deposit), hermetically tight (no chinks).
●	●	●		●	Chimney stack incorrect	Sufficiently high above the roof, no obstacles in the vicinity
●	●	●	●	●	Air inlets set incorrectly	Open the air inlets completely.
●	●	●		●	Stove connected to the chimney incorrectly	Connection should be hermetically tight.
●	●	●		●	Vacuum in area in which the stove is installed	Switch off extraction systems.
●	●	●		●	Insufficient supply of fresh air	Provide an adequate air supply; if necessary use outside air connection.
●	●	●		●	Adverse weather conditions? Inversion (reversed air flow in chimney because of a high outside temperature), extreme wind speeds	We recommend you don't use the appliance in the case of inversion. If required, install an extra hood on the flue to increase the draught.
		●			Draught in the living room	Avoid draught in the living room, do not place the appliance near a door or heating air ducts.
				●	Flames touch the glass	Make sure the wood is not positioned too close to the glass. Slide the primary air inlet cover closer to the "Closed" position.
			●		Stove is leaking air	Check the door seals and stove joints.

# Index

---

<b>A</b>	
Adding fuel .....	11
Adding wood	
smoke emissions into the room .....	21
Air control .....	11
Air inlets .....	9
Air leak .....	13
Air supply for fire .....	11
Ashes	
remove .....	11
<b>B</b>	
Bearing capacity of floor .....	5
Burning wood .....	10
add fuel .....	11
adding logs .....	10
appliance is hard to adjust .....	21
fire is too intense .....	21
insufficient heat .....	11, 21
<b>C</b>	
Carpet .....	5
Cast iron inner plates .....	7
Chimney	
connection diameter .....	14
connection to .....	8
height .....	5
sweep .....	12
Chinks in appliance .....	13
Clean	
glass .....	12
Cleaning	
appliance .....	12
Combustible material	
distance from .....	17
Connection	
dimensions .....	15
Connection collar for connection to chimney .....	8
Connection to chimney	
at top .....	8
top .....	8
Connection to supply of outside air .....	8
Control air supply .....	11
Control of air .....	11

---

Cover on flue .....	5
Creosote .....	11
<b>D</b>	
Damage .....	6
Damp wood .....	9
Dimensions .....	15
Door	
open .....	7
sealing rope .....	13
Draught .....	14
Drying wood .....	9
<b>E</b>	
Efficiency .....	14
Enamel	
maintenance .....	12
<b>F</b>	
Filling height .....	10
Finishing coat, maintenance .....	13
Fire	
extinguishing .....	11
lighting .....	9
Fire-resistant inner plates	
maintenance .....	12
remove .....	7
Fire going out .....	11
Fire safety	
distance from combustible material .....	17
floor .....	5
furniture .....	5
walls .....	5
Fireproof inner plates	
warning .....	9
Floors	
bearing capacity .....	5
fire safety .....	5
Flue	
maintenance .....	12
requirements .....	4
Flue gas	
mass flow .....	14
temperature .....	14
Fog, do not burn wood .....	11

Fuel	
adding .....	11
adding wood .....	10
necessary amount .....	11
suitable .....	9
unsuitable .....	9
wood .....	9

**G**

Glass	
clean .....	12
deposit .....	21

**H**

Heat, insufficient .....	11
Heat, insufficient .....	21
Hood on the flue .....	5

**I**

Inner plates	
vermiculite .....	7
Inner plates, fire-resistant	
remove .....	7
Installation	
dimensions .....	15

**K**

Kindled fire .....	9
Kindling .....	21

**L**

Lighting .....	9
Lubricant .....	13
Lubricate .....	13

**M**

Maintenance	
chimney .....	12
clean glass .....	12
cleaning the appliance .....	12
enamel .....	12
fire-resistant inner plates .....	12
lubrication .....	13
sealing .....	13
Mist, do not burn wood .....	11

**N**

Nominal output .....	11, 14
----------------------	--------

**O**

Open	
door .....	7
Outside air intake	
connection to .....	8

**P**

Paint finish .....	9
Particulate emission .....	14
Parts, removable .....	6
Prevent a chimney fire .....	11
Primary air inlet .....	9

**R**

Removable parts .....	6
Removal of ashes .....	11
Remove	
fire-resistant inner plates .....	7
Remove ashes .....	11

**S**

Screens	
clean .....	12
deposit .....	21
Sealing rope for door .....	13
Secondary air inlet .....	9
Smoke	
on first use .....	9
Smoke emissions into the room .....	4, 21
Softwood .....	9
Solving problems .....	11, 21
Stacking logs .....	10
Storing wood .....	9
Stove window cleaner .....	12
Suitable fuel .....	9
Supply of outside air .....	5, 8
Sweep chimney .....	12

**T**

Tar .....	11
Temperature .....	14

**U**

Unsuitable fuel .....	9
-----------------------	---

---

**V**

Ventilation .....	5
connect supply of outside air .....	8
rule of thumb .....	5
Ventilation louvre .....	5
Vermiculite	
fire-resistant .....	7
Vermiculite inner plates .....	7

**W**

Walls	
fire safety .....	5
Warning	
chimney fire .....	4, 9, 11
combustible materials .....	4
fireproof inner plates .....	9
glass broken or cracked .....	4, 12
hot surface .....	4
regulations .....	4
stove window cleaner .....	12
terms and conditions for insurance .....	4
ventilation .....	4-5
Weather conditions, do not burn wood .....	11
Weight .....	14
Wood .....	9
damp .....	9
does not keep burning .....	19
drying .....	9
right sort .....	9
storing .....	9



# Table des matières

---

<b>Introduction</b> .....	<b>3</b>
<b>Déclaration de conformité</b> .....	<b>3</b>
<b>Sécurité</b> .....	<b>4</b>
<b>Conditions d'installation</b> .....	<b>4</b>
Généralités .....	4
Cheminée .....	4
Ventilation de la pièce .....	5
Sols et murs .....	6
Description du produit .....	6
<b>Installation</b> .....	<b>7</b>
Préparation générale .....	7
Préparation du raccordement d'air extérieur ..	9
Pose et raccordement .....	9
<b>Utilisation</b> .....	<b>9</b>
Première utilisation .....	9
Combustible .....	9
Allumage .....	10
La combustion au bois .....	11
Air de combustion insuffisant .....	11
Extinction du foyer .....	12
Décendrage .....	12
Brouillard et brume .....	12
Résolution problèmes .....	12
<b>Entretien</b> .....	<b>12</b>
Conduit de cheminée .....	12
Nettoyage et autre entretien régulier .....	13
Contrôle des plaques intérieures réfractaires ..	13
Pièces interchangeables 325CB .....	14
<b>Annexe 1 : Caractéristiques techniques</b> .....	<b>15</b>
<b>Annexe 2 : Dimensions</b> .....	<b>16</b>
<b>Annexe 3 : Distance d'éloignement avec des matériaux combustibles</b> .....	<b>18</b>
<b>Annexe 4 : Tableau de diagnostic</b> .....	<b>22</b>
<b>Index</b> .....	<b>23</b>

## Introduction

Chère utilisatrice, cher utilisateur,  
En achetant ce poêle DOVRE, vous avez opté pour un produit de qualité. Ce produit fait partie d'une nouvelle génération d'appareils de chauffage écologiques et économiques en énergie. Ces appareils utilisent de manière optimale la chaleur convective, ainsi que la chaleur rayonnante.

- ▶ Votre poêle DOVRE est fabriqué avec les moyens de fabrication les plus modernes. Si vous rencontrez un défaut quelconque sur votre appareil, vous pouvez toujours faire appel au service DOVRE.
- ▶ L'appareil ne doit jamais être modifié ; veuillez toujours utiliser des pièces d'origine.
- ▶ L'appareil est prévu pour être placé dans un logement. Il doit être raccordé hermétiquement à un conduit de cheminée fonctionnant correctement.
- ▶ Nous vous recommandons de faire appel à un chauffagiste agréé professionnel pour installer votre appareil.
- ▶ DOVRE décline toute responsabilité pour des problèmes ou des dommages dus à une installation incorrecte.
- ▶ Lors de l'installation et de l'utilisation, les consignes de sécurité décrites ci-après doivent toujours être respectées.

Ce mode d'emploi contient des informations concernant l'installation, l'utilisation et l'entretien en toute sécurité de l'appareil de chauffage DOVRE. Si vous souhaitez recevoir des informations complémentaires ou des spécifications techniques ou si vous rencontrez un problème lors de l'installation, veuillez d'abord contacter votre distributeur.

© 2025 DOVRE NV

## Déclaration de conformité



Organisme notifié : 2013

Par les présentes,

Dovre nv, Nijverheidsstraat -2381, B2381 Weelde, Belgique, déclare













que le poêle à bois 325CB a été produit EN 16510 conformément aux normes.


Weelde 23/10/2025

Les produits faisant l'objet d'une amélioration permanente, les spécifications de l'appareil livré pourront diverger de celles mentionnées dans cette brochure sans avis préalable.

DOVRE N.V.  
Nijverheidsstraat 18 Tél. : +32 (0) 14 65 91 91  
2381 Weelde  
Belgique E-mail : [info@dovre.be](mailto:info@dovre.be)

## Sécurité

-  Attention ! Toutes les consignes de sécurité doivent être strictement respectées.
-  Avant d'utiliser votre poêle, lisez attentivement les instructions pour l'installation, l'utilisation et l'entretien.
-  L'appareil doit être installé conformément à la législation et aux prescriptions nationales.
-  Toutes les dispositions régionales et les dispositions concernant les normes européennes et nationales doivent être respectées lors de l'installation de l'appareil.
-  Nous vous recommandons de faire installer le poêle par un installateur agréé. Ce spécialiste connaît les dispositions et les réglementations en vigueur.
-  L'appareil est conçu pour le chauffage. Toutes les surfaces, y compris la vitre et le conduit de raccordement peuvent être brûlantes (plus de 100 °C) ! Pour manipuler l'appareil, portez toujours un gant résistant à la chaleur ou utilisez une poignée main froide.
-  Respectez impérativement les distances de sécurité entre le poêle et les matériaux inflammables
-  Ne placez jamais de rideaux, vêtements, linges ou autres matières combustibles sur ou à proximité du poêle.
-  Lorsque votre poêle fonctionne, n'utilisez jamais de produits explosifs ou facilement inflammables à proximité du poêle.
-  Prévenez tout départ de feu dans le conduit de cheminée en faisant ramoner régulièrement le conduit concerné. Ne laissez jamais le feu brûler avec la porte du poêle ouverte.
-  En cas de départ de feu dans le conduit de cheminée : fermez les arrivées d'air du poêle et appelez les pompiers.
-  Si la vitre du poêle est brisée ou fendue, il faut la remplacer avant d'utiliser à nouveau l'appareil.

-  Veillez à avoir une aération suffisante de la pièce où se trouve le poêle. Une aération insuffisante peut engendrer une combustion incomplète et l'échappement de gaz toxiques dans la pièce. Consultez le chapitre « conditions d'installation » pour de plus amples informations concernant l'aération.


## Conditions d'installation

### Généralités


- ▶ L'appareil doit être raccordé à un conduit de cheminée fonctionnant correctement.
- ▶ Pour les dimensions de raccordement : voir l'annexe « Caractéristiques techniques ».
- ▶ Informez-vous auprès d'un professionnel des pompiers et/ou de votre compagnie d'assurances pour connaître les éventuelles exigences et dispositions spécifiques.

### Cheminée

La cheminée est nécessaire pour :

- ▶ L'évacuation des gaz de combustion par tirage naturel.
  -  L'air chaud dans la cheminée est plus léger que l'air extérieur et s'élève donc dans le conduit de cheminée.
- ▶ L'aspiration d'air est nécessaire pour la combustion du combustible dans le poêle.

Une cheminée fonctionnant mal peut engendrer un retour de fumée lors de l'ouverture de la porte. Les dommages dus à un retour de fumée sont exclus de la garantie.

-  Il est interdit de raccorder plusieurs appareils (la chaudière du chauffage central, par exemple) au même conduit de cheminée, sauf dans des cas précis prévus par la réglementation régionale ou nationale. Lors de deux raccordements, veillez en tout cas que la différence de hauteur entre les raccordements s'élève au moins à 200 mm.

Demandez à votre chauffagiste des conseils concernant la cheminée. Consultez la norme

européenne EN 13384 pour calculer correctement la configuration de la cheminée.

La cheminée doit satisfaire aux **conditions** suivantes:

- ▶ La cheminée doit être fabriquée en matériaux réfractaires, de préférence en acier inoxydable ou en céramique.
- ▶ La cheminée doit être étanche, bien propre et garantir un tirage suffisant.

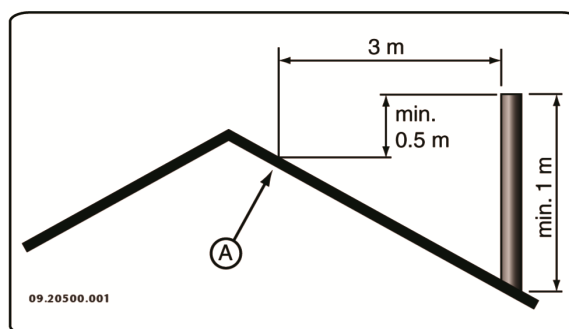
**i** Un tirage/dépression de 15 - 20 Pa à l'allure nominale est idéal.

- ▶ La cheminée doit être aussi verticale que possible en partant de la sortie de l'appareil. Les changements de direction et les sections horizontales perturbent l'évacuation des gaz de combustion et peuvent créer une accumulation de suie.
- ▶ La section intérieure du conduit ne doit pas être trop importante, afin d'éviter un refroidissement trop important des gaz de combustion risquant de réduire le tirage.
- ▶ La cheminée doit de préférence présenter le même diamètre que le diamètre de la buse de raccordement.

**i** Pour le diamètre nominal : voir l'annexe « Caractéristiques techniques ». Si le conduit de fumée est correctement isolé, le diamètre peut éventuellement être plus important (au maximum deux fois la section de la buse de raccordement).

- ▶ La section (surface) de conduit de fumée doit être constante. Les élargissements et (plus particulièrement) les rétrécissements perturbent l'évacuation des gaz de combustion.
- ▶ En cas de pose d'une mitre à la sortie de la cheminée : veillez à ce que la mitre ne réduise pas la sortie d'évacuation de la cheminée et qu'elle ne perturbe pas l'évacuation des gaz de combustion.
- ▶ La cheminée doit déboucher dans une zone non perturbée par des bâtiments, arbres ou autres obstacles avoisinants.
- ▶ La partie de la cheminée hors du toit doit toujours être isolée.

- ▶ La cheminée doit être d'au moins 4 mètres de haut.
- ▶ La règle de base est la suivante : 60 cm au-dessus du faîtage du toit.
- ▶ Si le faîtage du toit est éloigné de plus de 3 mètres de la cheminée : respectez les dimensions indiquées sur le croquis suivant. A = point le plus haut du toit à une distance de 3 mètres.



## Ventilation de la pièce

L'appareil a besoin d'air (oxygène) pour garantir une bonne combustion. L'appareil est alimenté en air de la pièce où il se trouve, par le biais d'admissions d'air réglables.

**⚠** Un manque d'aération peut engendrer une combustion incomplète et des gaz toxiques peuvent se répandre dans la pièce.

La règle de base est que l'alimentation en air doit être de 5,5 cm<sup>2</sup>/kW. Une aération supplémentaire est nécessaire dans les cas suivants :

- ▶ L'appareil est placé dans une pièce correctement isolée.
- ▶ Il existe une aération mécanique (VMC), un système d'aspiration central ou une hotte de cuisine dans une cuisine américaine, par exemple.









Vous pouvez créer une aération supplémentaire en plaçant une grille d'aération dans un mur donnant sur l'extérieur.

Veillez à ce que les autres appareils utilisant l'air (sèche-linge, second appareil de chauffage ou aérateur de salle de bain) aient une propre arrivée d'air extérieur ou soient éteints lorsque le poêle est allumé.

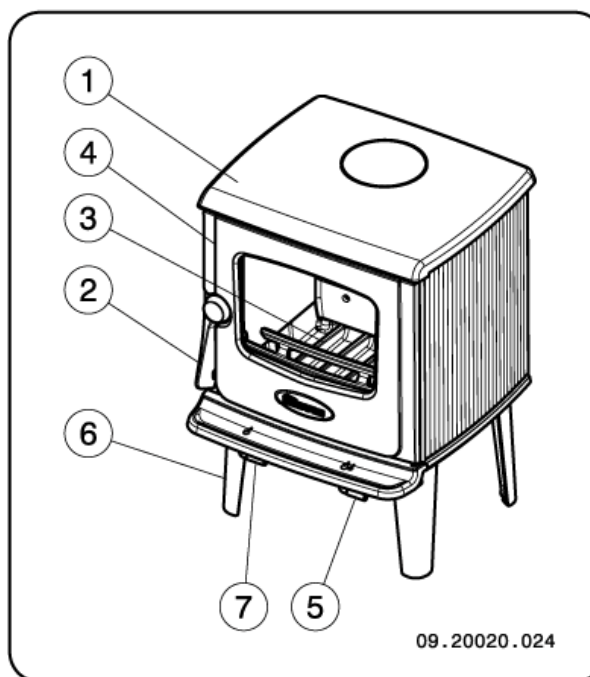
**i** Vous pouvez également raccorder l'appareil à une alimentation en air extérieur. Un kit de raccordement est fourni à cet effet. Une aération supplémentaire n'est pas nécessaire dans ce cas.

## Sols et murs

Le sol sur lequel l'appareil sera posé, doit présenter une force portative suffisante. Pour connaître le poids de l'appareil : voir l'annexe « Caractéristiques techniques ».

-  En cas de sol inflammable, posez une plaque de sol ininflammable pour le protéger contre la chaleur rayonnante. Voir l'annexe « Distance d'éloignement avec des matériaux inflammables ».
-  Placez le matériel inflammable comme le linoléum, les tapis, etc, sous le hourdis ignifuge.
-  Veillez à ce qu'il y ait une distance suffisante entre l'appareil et les matériaux inflammables, tels que parois et mobilier en bois.
-  La conduite de raccordement réfracte également de la chaleur. Assurez-vous qu'il y ait une distance ou une protection suffisante entre la conduite de raccordement et le matériel inflammable.  
La règle de base pour une conduite à simple paroi est une distance de trois fois le diamètre. Si la conduite est gainée, la distance à respecter est d'une fois le diamètre.
-  Les tapis doivent se trouver au moins à 80 cm du foyer.
-  Si le sol devant le poêle est inflammable, protégez-le avec un hourdis ignifuge, pour que les cendres éventuelles ne le brûlent pas. Le hourdis doit répondre aux normes nationales.
-  Pour les dimensions du hourdis ignifuge : voir l'annexe « Distance d'éloignement avec des matériaux inflammables ».
-  Pour toute autre exigence en matière sécurité contre l'incendie : voir l'annexe « Distance d'éloignement avec des matériaux inflammables ».

## Description du produit



1. Plaque supérieure
2. Levier de verrouillage
3. Fond du poêle
4. Porte
5. Registre d'air secondaire
6. Pied
7. Registre d'air primaire

## Caractéristiques de l'appareil

- ▶ L'appareil est entièrement construit en fonte et doté d'une technologie de combustion de dernière génération.
- ▶ Le système airwash garantit que la vitre reste propre longtemps ce qui permet de bien voir le feu.
- ▶ Le poêle est livré avec un levier de verrouillage intégré. Comme le levier de verrouillage chauffe pendant l'utilisation, un gant destiné à la protection de la main est fourni.
- ▶ L'appareil est adapté pour un raccordement à l'air extérieur. Le kit de raccordement nécessaire à cet effet est monté standard sur l'appareil.
- ▶ L'appareil peut être raccordé au conduit de fumées à l'arrière ou sur le dessus.

# Installation

## Préparation générale

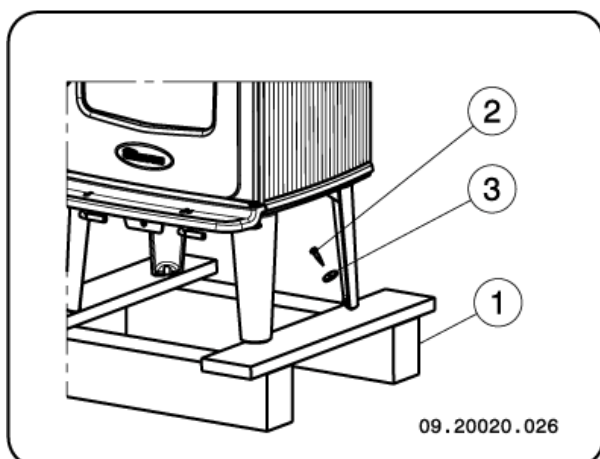
- ▶ Contrôler le poêle immédiatement à la réception en recherchant les dommages (de transport) et autres manquements éventuels. L'appareil est fixé à la palette avec des vis sur le dessous.

**⚠** En cas de manquements ou dommages (de transport) éventuellement constatés, n'utilisez pas le poêle et informez le fournisseur.

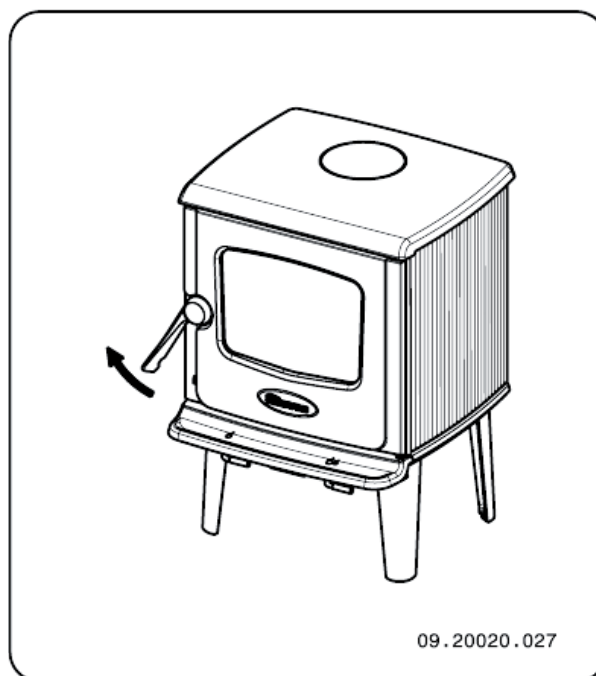
- ▶ Déposez les pièces démontables de l'appareil avant d'installer ce dernier.

**i** Afin de faciliter la manipulation de l'appareil et de prévenir des endommagements, vous pouvez retirer toutes les pièces démontables de l'appareil.

**⚠** Veillez bien à la position d'origine de ces pièces, afin de pouvoir les replacer correctement après l'installation.



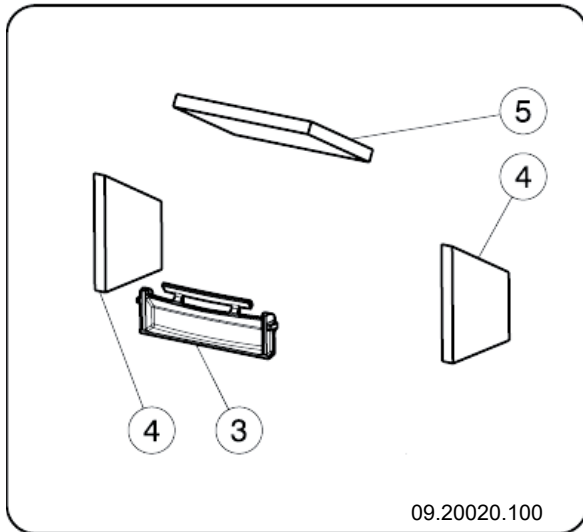
1. Ouvrez la porte; voir illustration suivante.



2. Déposez les plaques intérieures réfractaires ; voir illustration suivante.
  - a. Otez tout d'abord la corbeille (3).
  - b. Retirez l'une des deux plaques latérales (4) de l'appareil.
  - c. Déposez le déflecteur (5).
  - d. Retirez la deuxième plaque latérale (4).

**i** Les plaques intérieures en vermiculite sont d'un poids léger et sont généralement d'un coloris ocre à la livraison. Elles isolent la chambre de combustion, afin d'améliorer la combustion.

3. Fermez la porte.

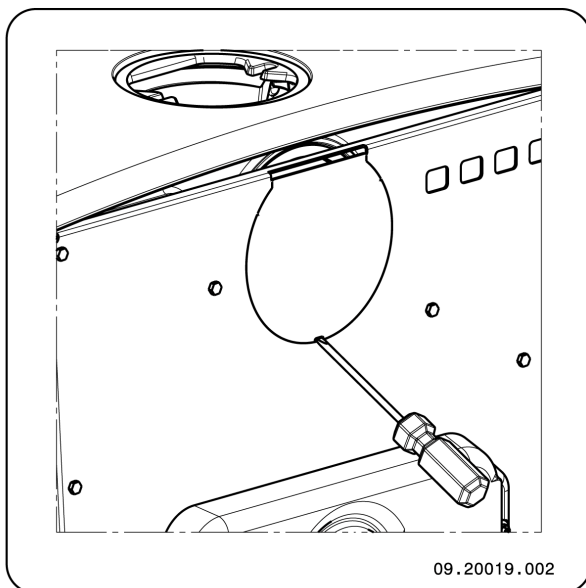


#### Pièces internes amovibles

- 3 corbeille
- 4 plaque intérieure côté gauche et droit
- 5 déflecteur

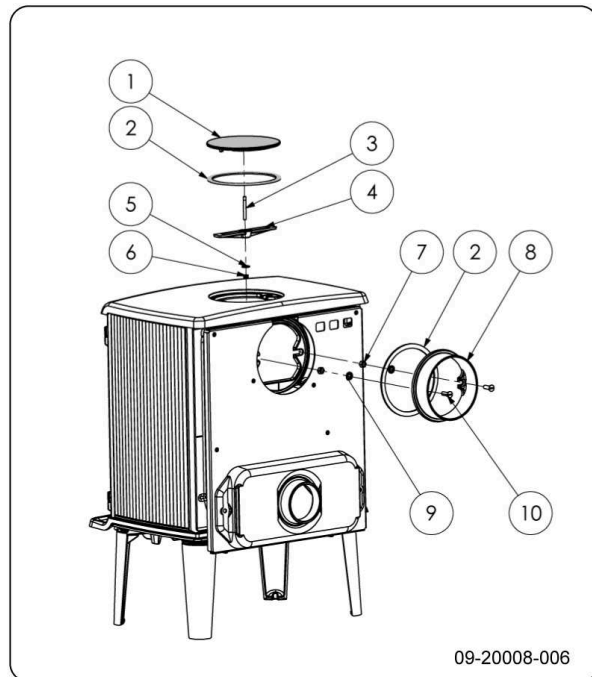
#### Raccordement à l'arrière

1. Placez la bande d'isolation en fibre de verre fournie (2) de 10 x 3 mm sur la surface de contact du collier de raccordement (8).
2. Retirez la plaque de protection du bouclier au dos avec un tournevis ; voir image suivante.



3. Démontez le couvercle de fermeture (1) de la paroi arrière.

4. Montez le col de raccordement avec les matériels de fixation sur la paroi arrière.
5. Montez le couvercle de fermeture sur la plaque supérieure avec le collier de fixation (4).

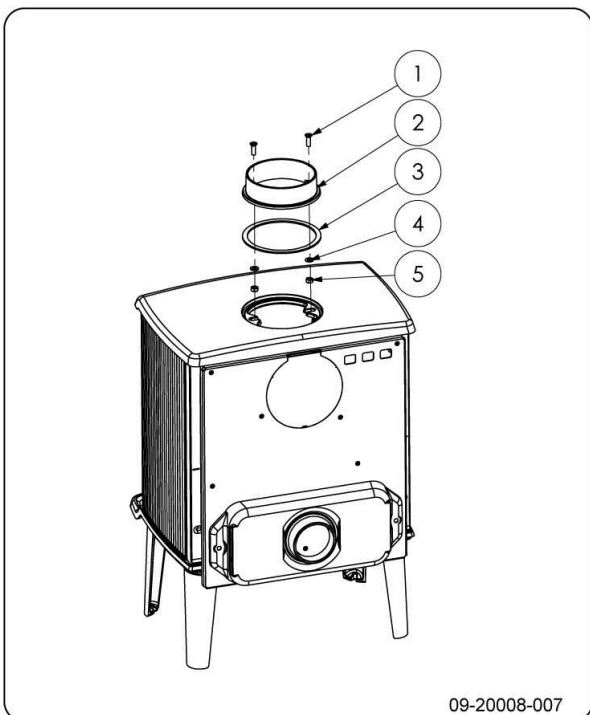


#### Raccordement sur le dessus

A la livraison du poêle, le raccordement est fermé à l'arrière. Vous n'avez donc pas à poser de couvercle de fermeture à l'arrière.

**⚠** Du fait de la distance avec la paroi (inflammable), la plaque de protection du bouclier au dos ne doit pas être retirée.

1. Placez la bande d'isolation en fibre de verre fournie (3) de 10 x 3 mm sur la surface de contact du collier de raccordement (2).
2. Montez le col de raccordement avec le matériel de fixation sur la plaque supérieure.



09-20008-007

## Préparation du raccordement d'air extérieur

Si le poêle est placé dans une pièce insuffisamment aérée, vous pouvez monter sur le poêle le kit de raccordement fourni pour l'alimentation en air extérieur.

Le tube d'arrivée d'air a un diamètre de 100 mm. Si vous utilisez un tube lisse, il doit avoir une longueur maximale de 12 mètres. Si vous utilisez des accessoires tels que des coudes, vous devez réduire d'un mètre la longueur maximale (12 mètres) pour chaque accessoire.

### ***Raccordement en air extérieur par la paroi***

1. Percez un passage pour le raccordement dans la paroi (consultez l'Annexe « Dimensions », pour le bon emplacement du passage pour le raccordement).
2. Raccordez hermétiquement le tube d'arrivée d'air au mur.

## Pose et raccordement

1. Placez l'appareil à l'endroit approprié, sur un sol plat et de niveau.
2. Raccordez hermétiquement l'appareil au conduit de cheminée.
3. En cas de raccordement à l'air extérieur : raccordez le conduit d'alimentation en air extérieur sur le set de raccordement qui est monté sur l'appareil.
4. Remplacez toutes les pièces démontées au bon endroit sur l'appareil.

**⚠** Ne faites jamais fonctionner votre appareil si les plaques intérieures réfractaires ne sont pas montées.

L'appareil est à présent prêt pour l'emploi.

## Utilisation

### Première utilisation

Lorsque vous utilisez le poêle pour la première fois, faites un feu intensif pendant quelques heures. Ce feu durcira la laque résistante à la chaleur. Cela peut toutefois générer de la fumée et une odeur inconfortable. Ouvrez éventuellement quelques minutes les portes et les fenêtres de la pièce dans laquelle se trouve le poêle.

### Combustible

Ce poêle est uniquement adapté pour brûler du bois naturel, scié et fendu et suffisamment sec.

N'utilisez jamais d'autres combustibles que celui prévu pour le poêle, car ils risquent d'endommager irrémédiablement le poêle.

Les combustibles suivants ne doivent jamais être utilisés car ils sont polluants, et peuvent encrasser intensivement l'appareil et le conduit de cheminée et engendrer un départ de feu dans le conduit de cheminée :

- ▶ Bois traités, tels que bois de démolition, bois peint, bois imprégné, bois conservé, contreplaqué et aggloméré.
- ▶ Plastique, vieux papier et déchets ménagers.

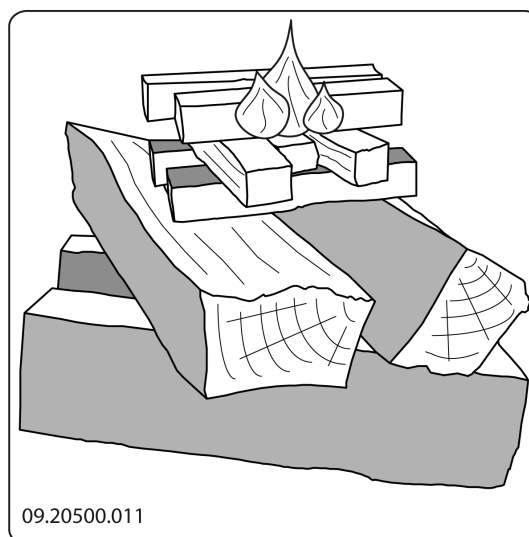
## Bois

- ▶ Utilisez de préférence du bois dur provenant d'essences feuillues telles que le chêne, le hêtre, le bouleau et les arbres fruitiers. Ces bois brûlent lentement avec des flammes douces et régulières. Le bois de conifères contient plus de résine, brûle plus rapidement et produit plus d'étincelles.
- ▶ Utilisez du bois sec d'un pourcentage d'humidité maximum de 20 %. Pour cela le bois doit avoir séché pendant 2 ans au moins.
- ▶ Sciez le bois à la mesure et fendez-le lorsqu'il est encore vert. Le bois vert se fend plus facilement et le bois fendu sèche mieux. Stockez le bois sous un auvent où le vent peut circuler.
- ▶ N'utilisez pas de bois mouillé. Le bois mouillé donne moins de chaleur car toute l'énergie va être consacrée à l'évaporation de l'humidité. Cela produit également beaucoup de fumée et des dépôts de suie sur la porte du poêle et dans le conduit de cheminée. La vapeur d'eau se condense dans le poêle et peut provoquer des fuites le long des joints du poêle et des tâches noires sur le sol de la pièce. La vapeur d'eau peut aussi se condenser dans le conduit de cheminée et former de la créosote. Le créosote est extrêmement inflammable et peut produire un départ de feu dans la cheminée.

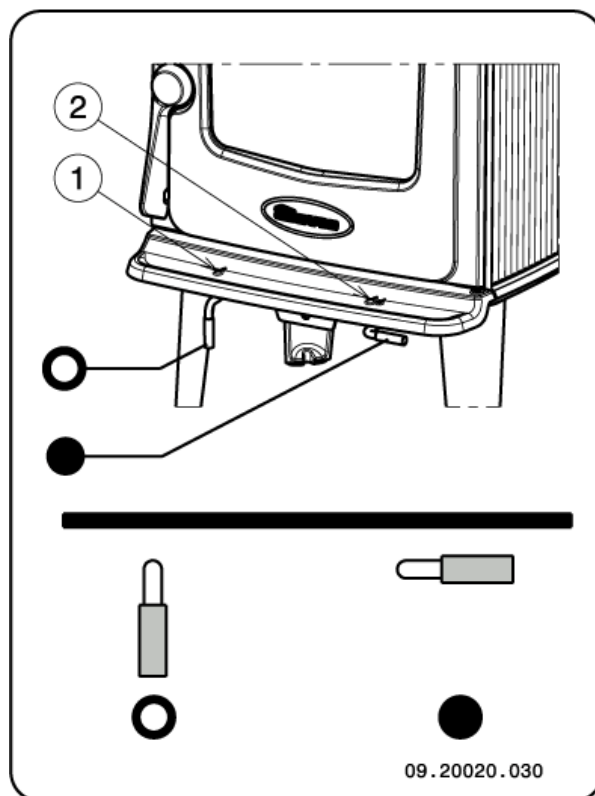
## Allumage

Vous pouvez vérifier le tirage de la cheminée en allumant une boule de papier au-dessus du déflecteur du poêle. Si la cheminée est froide, le tirage dans le conduit de cheminée est souvent insuffisant et la fumée peut se répandre dans la pièce. Procédez comme suit pour allumer le poêle afin de prévenir le risque d'enfumage de la pièce.

1. Empilez deux couches de bûches de taille moyenne l'une sur l'autre en les croisant.
2. Empilez sur les bûches deux couches de bois d'allumage l'une sur l'autre en les croisant.
3. Posez un allume-feu dans la couche inférieure de bois d'allumage et allumez-le en suivant les instructions sur son emballage.



4. Fermez la porte du poêle et ouvrez l'arrivée d'air primaire et l'arrivée d'air secondaire du poêle ; voir l'illustration suivante.
5. Laissez brûler le feu d'allumage jusqu'à ce qu'il y ait un lit de braises ardentes. Vous pouvez ensuite mettre un peu plus de combustible et régler le poêle, voir le paragraphe « La combustion au bois ».



Ouvert

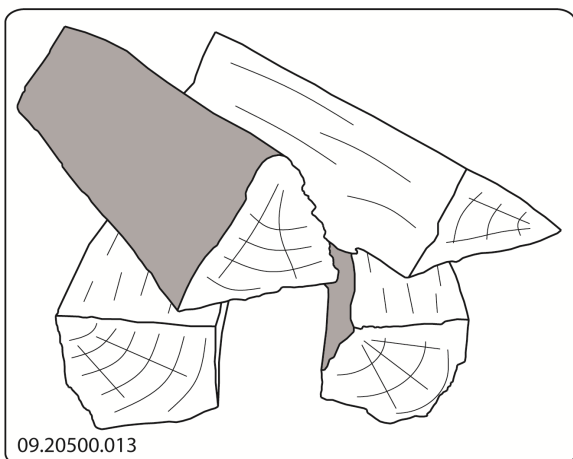
Fermé

## La combustion au bois

Après avoir suivi les instructions pour faire un feu d'allumage :

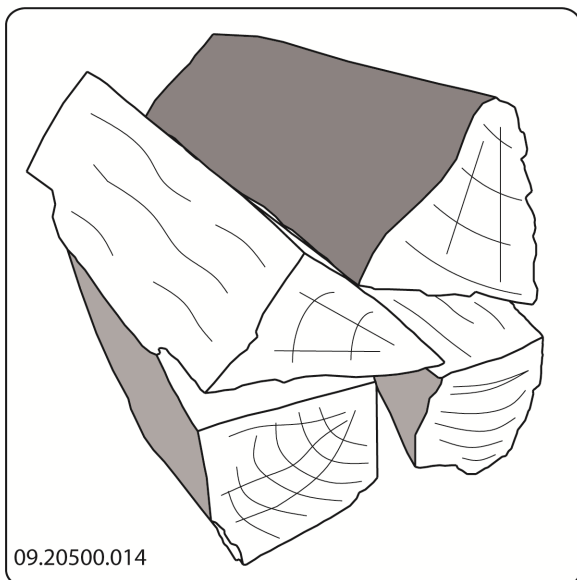
1. Ouvrez lentement la porte de l'appareil.
2. Étalez uniformément le lit de braises dans le fond du foyer.
3. Empilez quelques bûches sur le lit de charbon de bois.

### Empilage non serré



Quand le bois est empilé non serré, il brûlera vite du fait que l'oxygène pourra atteindre facilement chaque bûche. Un empilage de cette façon est recommandé si vous souhaitez chauffer pendant une période courte.

### Empilage serré



Quand le bois est empilé serré, il brûlera plus lentement du fait que l'oxygène ne pourra atteindre que quelques bûches. Un empilage serré est recommandé si vous souhaitez chauffer pendant une longue période.

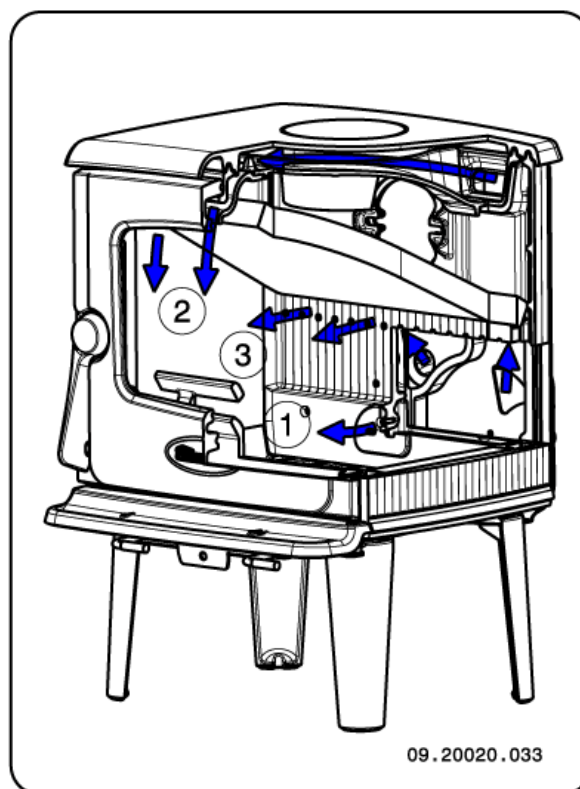
4. Fermez la porte de l'appareil.
5. Fermez l'arrivée d'air primaire et laissez l'arrivée d'air secondaire ouverte.

⚠ Remplissez au maximum un tiers du volume total du corps de chauffe.

## Air de combustion insuffisant

Le poêle est doté de différents dispositifs pour régler l'air ; voir illustration suivante.



Le registre d'air primaire permet de régler l'air sous la grille (1).



Le registre d'air secondaire permet de régler l'air pour la vitre (système airwash) et les admissions d'air situées dans la paroi arrière (2).

La paroi arrière est dotée d'admissions d'air permanentes (3) sous le déflecteur, assurant une double combustion parfaite.


## Conseils

-  Ne laissez jamais le feu brûler avec la porte du poêle ouverte.
-  Faites régulièrement un feu intensif dans le poêle.

Lorsque l'on brûle du bois pendant une longue période à faible régime, il peut se former dans la cheminée des dépôts de goudron et de créosote. Le goudron et la créosote sont extrêmement inflammables. Quand ces dépôts deviennent trop importants, une augmentation subite de la température de la cheminée peut provoquer un feu dans le conduit de cheminée. C'est pourquoi il est recommandé de faire régulièrement un feu bien vif, afin de faire disparaître ces dépôts éventuels de goudron et créosote.

En outre, en cas de feu trop faible, du goudron peut se déposer sur la vitre et la porte du poêle. En cas de température extérieure douce, il est préférable de faire un bon feu vif pendant quelques heures, plutôt que de faire fonctionner le poêle avec un feu faible pendant une longue période.

- Réglez l'admission d'air avec l'arrivée d'air secondaire.

 L'arrivée d'air secondaire oxygène non seulement le feu, mais « balaye » aussi la vitre ce qui prévient son encrassement prématuré.

- Ouvrez temporairement l'arrivée d'air primaire si l'admission d'air par l'arrivée d'air secondaire est insuffisante ou si vous souhaitez raviver le feu.
- Remplir régulièrement avec une petite quantité de bûches de bois est mieux que de remplir avec une grosse quantité de bûches d'un coup.

## Extinction du foyer

N'ajoutez plus de combustible et laissez le foyer s'éteindre de lui-même. Si la puissance du feu est diminuée en réduisant l'alimentation d'air, des gaz toxiques se dégagent. Pour cette raison, laissez toujours le foyer s'éteindre de lui-même. Surveillez le feu jusqu'à ce qu'il soit totalement éteint. Une fois le feu totalement éteint, vous pouvez fermer tous les registres d'air.

## Décendrage

Après la combustion du bois, une quantité de cendres relativement réduite reste dans l'appareil. Ce lit de cendres est un excellent isolant pour le fond du foyer et garantit une meilleure combustion. De ce fait, il est recommandé de laisser une fine couche de cendre sur le fond du foyer.

L'alimentation en air par le fond du poêle ne doit toutefois pas être perturbée et il faut prévenir toute accumulation de cendres derrière la plaque intérieure en fonte. Il faut donc éliminer régulièrement les cendres excédentaires.

## Brouillard et brume

Le brouillard et la brume perturbent l'évacuation des gaz de combustion au travers du conduit de cheminée. La fumée peut être rabattue dans la pièce et devenir très inconfortable. S'il n'est pas vraiment nécessaire de chauffer avec le poêle, il est recommandé de ne pas faire de feu en cas de brume ou brouillard.

## Résolution problèmes

Consulter l'annexe « Tableau de diagnostic » pour résoudre des problèmes éventuels pendant l'usage du poêle.

## Entretien

Pour conserver votre appareil en bon état, suivez les instructions d'entretien présentées dans ce chapitre.

## Conduit de cheminée

Dans de nombreux pays, la loi impose le contrôle et l'entretien par un professionnel des conduits de cheminée.

- Au début de la saison de chauffe : faites ramoner votre conduit de cheminée par un spécialiste agréé.
- Pendant la saison de chauffe et après une longue période d'inutilisation de la cheminée : faites contrôler les dépôts éventuels de suie dans le conduit de cheminée.
- À la fin de la saison de chauffe : bouchez le conduit de cheminée avec du papier journal.

## Nettoyage et autre entretien régulier

- ⚠ Ne nettoyez pas votre poêle si celui-ci est encore chaud.
  - ▶ Nettoyez l'extérieur du poêle avec un chiffon sec et non pelucheux.
- À la fin de la saison de chauffe, vous pouvez nettoyer l'intérieur de l'appareil comme suit :
- ▶ Déposez tout d'abord éventuellement les plaques intérieures réfractaires. Voir le chapitre « Installation » pour consulter les instructions concernant la dépose et le remontage des plaques intérieures.
  - ▶ Nettoyez éventuellement les canaux d'alimentation en air.
  - ▶ Déposez le déflecteur qui se trouve au-dessus de l'appareil et nettoyez-le.

## Contrôle des plaques intérieures réfractaires

Les plaques intérieures réfractaires sont des pièces sujettes à l'usure. Contrôlez régulièrement les plaques intérieures et remplacez-les si nécessaire.

- ▶ Voir le chapitre « Installation » pour consulter les instructions concernant la dépose et le remontage des plaques intérieures.

**i** Les plaques intérieures isolantes en vermiculite ou en chamotte peuvent présenter des craquelures. Ces dernières ne nuisent cependant pas au bon fonctionnement des plaques.

**i** En éliminant régulièrement la cendre qui s'accumule éventuellement derrière les plaques intérieures en fonte permet de prolonger leur durée de vie. Si la cendre accumulée derrière une plaque en fonte n'est pas retirée, la plaque ne peut réfracter la chaleur dans l'environnement et risque de se déformer, voire se fendre.

- ⚠ Ne faites jamais faire fonctionner votre appareil si les plaques intérieures réfractaires ne sont pas montées.

## Nettoyage du verre

Une surface en verre propre retient moins facilement la poussière. Procédez comme suit :

1. Éliminez la poussière et la suie avec un chiffon sec.
  2. Nettoyez le verre avec un nettoyant pour vitres de poêle :
    - a. Appliquez du nettoyant pour vitres de poêle sur une éponge, répartissez-le sur toute la surface en verre et laissez agir.
    - b. Éliminez ensuite les saletés avec un chiffon humide ou de l'essuie-tout.
  3. Nettoyez une nouvelle fois la surface en verre avec un produit ordinaire de nettoyage du verre.
  4. Nettoyez la surface en verre en la frottant avec un chiffon sec ou de l'essuie-tout.
- ▶ N'utilisez jamais de produits abrasifs ou mordants pour nettoyer la surface en verre.
  - ▶ Portez des gants de nettoyage pour protéger vos mains.

⚠ Si la vitre du poêle est brisée ou fendue, il faut la remplacer avant d'utiliser à nouveau l'appareil.

⚠ Veillez à ce que le nettoyant pour vitres de poêle ne s'infiltre pas entre le verre et la porte en fonte.

## Entretien poêle émaillé

Ne nettoyez jamais le poêle lorsqu'il est encore chaud. Il est préférable de nettoyer la surface émaillée du poêle avec du savon vert non agressif et de l'eau tiède. Utilisez le moins d'eau possible, séchez bien la surface et prévenez toute formation de rouille. N'utilisez jamais de paille de fer ou un autre abrasif. Ne placez jamais directement une bouilloire sur un poêle émaillé ; utilisez un dessous afin d'éviter d'endommager le poêle.

## Graissage

Bien que la fonte soit un métal autolubrifiant, vous devez régulièrement graisser les pièces mobiles.

- ▶ Graissez les pièces mobiles (telles que systèmes de guidage, charnières, verrous et réglettes d'air),

avec de la graisse ininflammable disponible dans le commerce spécialisé.

### Réparation de la couche de finition

Les petits dommages de la laque peuvent être réparés avec un aérosol de laque spéciale résistant à la chaleur et disponible auprès de votre fournisseur.

### Finition de la surface émaillée

L'émaillage est un procédé artisanal. Le poêle peut donc présenter de petites différences de couleurs ou de petites imperfections. Un contrôle visuel du poêle est effectué à l'usine. Le contrôleur observe la surface pendant 10 secondes à une distance de 1 mètre. Les petites imperfections éventuelles qui ne sont pas visibles sont le cas échéant considérées comme acceptables. L'appareil est livré avec une laque de finition spéciale résistante à la chaleur et destinée à réparer les petits endommagements (dus au transport).

Appliquez en fines couches et laissez sécher entièrement la laque de finition résistante à la chaleur avant d'utiliser votre poêle.

Certains coloris d'émail sont sensibles aux changements de température. Il se peut donc que le coloris du poêle varie pendant son utilisation. Une fois que le poêle aura refroidi, il retrouvera son coloris d'origine.

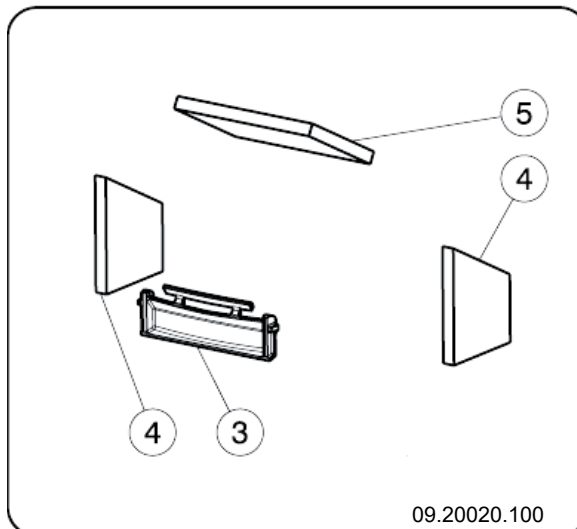
### Contrôle de l'étanchéité

- ▶ Vérifiez que le cordon d'étanchéité ferme hermétiquement la porte. Le cordon d'étanchéité s'use et doit être remplacé à temps.
- ▶ Dépistez les fuites d'air éventuelles de l'appareil. Mastiquez les interstices éventuels avec du kit pour poêle.



Avant d'allumer le poêle, laissez bien sécher le kit qui autrement gonflera à cause de l'humidité qu'il contient, provoquant une nouvelle fuite d'air.

## Pièces interchangeables 325CB



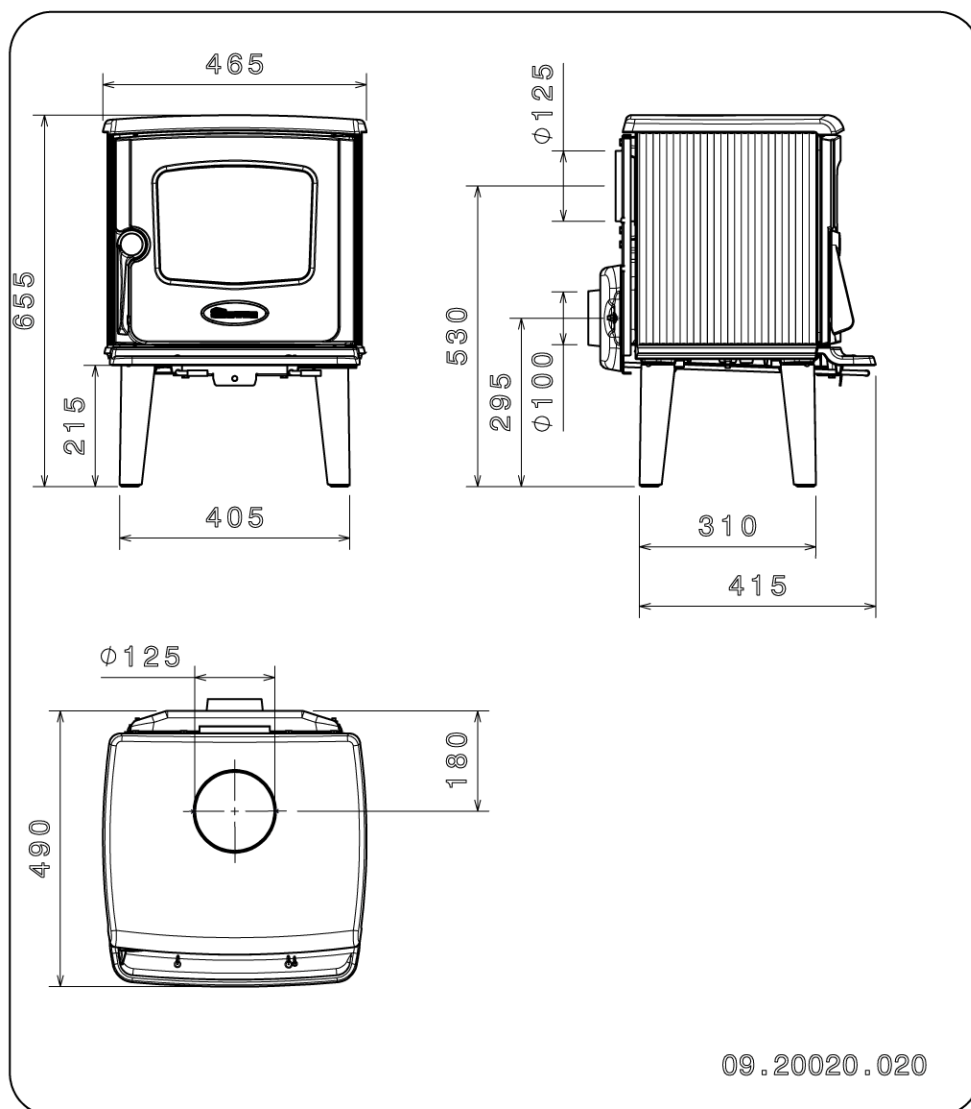
Pos.	N° article	Description	Quantité
3	03.77415.000	corbeille	1
4	03.77513.000	plaque intérieure latérale	2
5	03.77515.000	défecteur	1

# Annexe 1 : Caractéristiques techniques

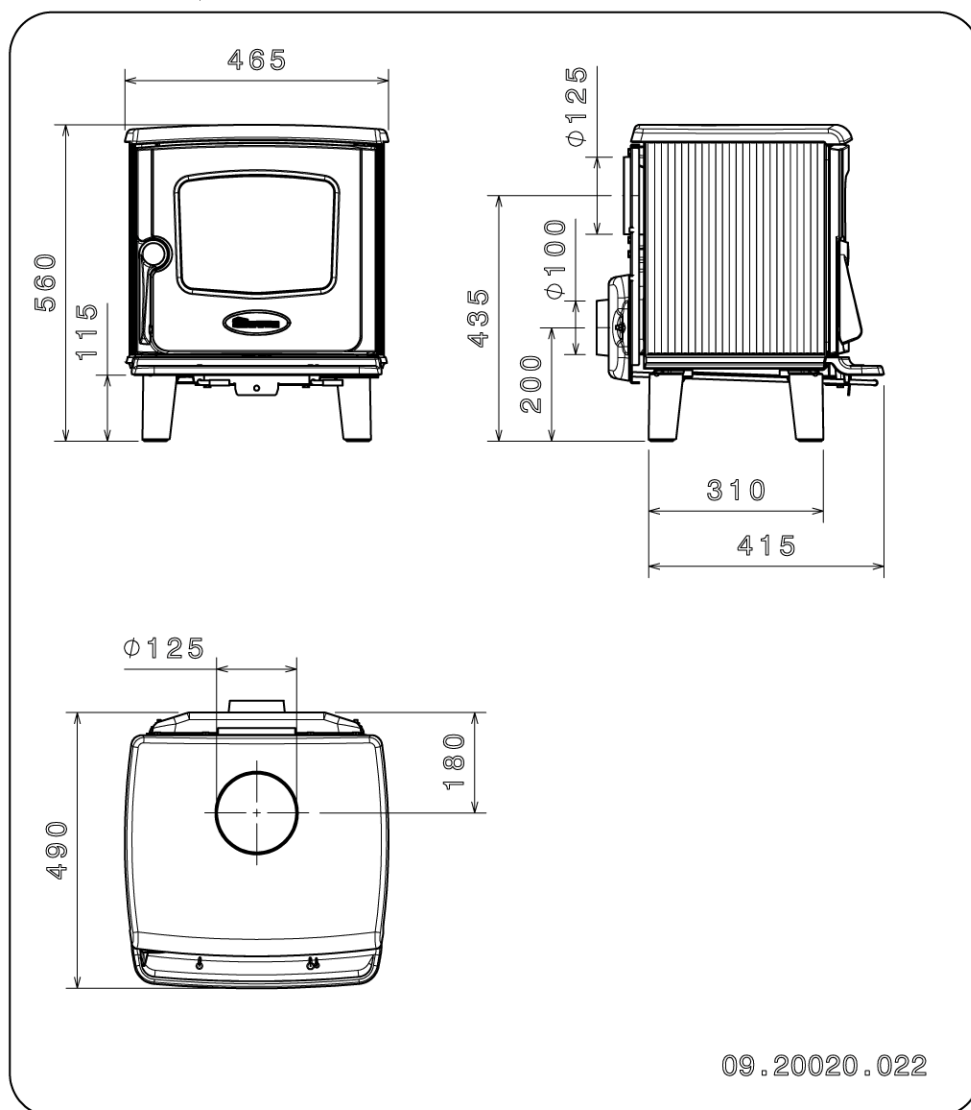
Modèle		325CB		
Type (EN-16510-1)		CM		
Raccordement au conduit de cheminée (Ø)		125	mm	
Désignation de cheminée Tclass		T400G		
Maximum support du poids de la cheminée		120	kg	
Poids		100	kg	
Dimensions (mm)		465x655x490		
Combustible recommandé		Bois		
Caractéristique du combustible, longueur max.		30	cm	
isolation protectrice (insert)			mm	SILCA
Alimentation électrique		-	V	
Distance au matériaux non-combustibles		100	mm	
Distances de sécurité	Devant	800	mm	
	Arrière	200	mm	
	Côté	400	mm	
	Bas	0	mm	
	Plafond	750	mm	
	zone de radiation sol	400	mm	
	zone de radiation côté	150	mm	
Emissions		Nominale	Partielle	
Puissance		6,5	4,4	kW
CO-emission (13% O <sub>2</sub> )		1037,5	1762,5	mg/Nm <sup>3</sup>
NOx-emission (13% O <sub>2</sub> )		117,2	104,3	mg/Nm <sup>3</sup>
OGC-emission (13% O <sub>2</sub> )		50,8	127,5	mg/Nm <sup>3</sup>
PM-emission (13% O <sub>2</sub> )		37,8	49,7	mg/Nm <sup>3</sup>
rendement		81,8	85,4	%
Température des fumes		261,4	192	°C
Tirage minimum		12	4,7	Pa
Débit massique des fumes		5,7	3,6	g/s
Consommation électrique		0	0	kW
Rendement saisonnière		71,8	%	
Energie-efficacité-indice		108,61		
Energie-efficacité-catégorie		A+		

## Annexe 2 : Dimensions

### 325CB



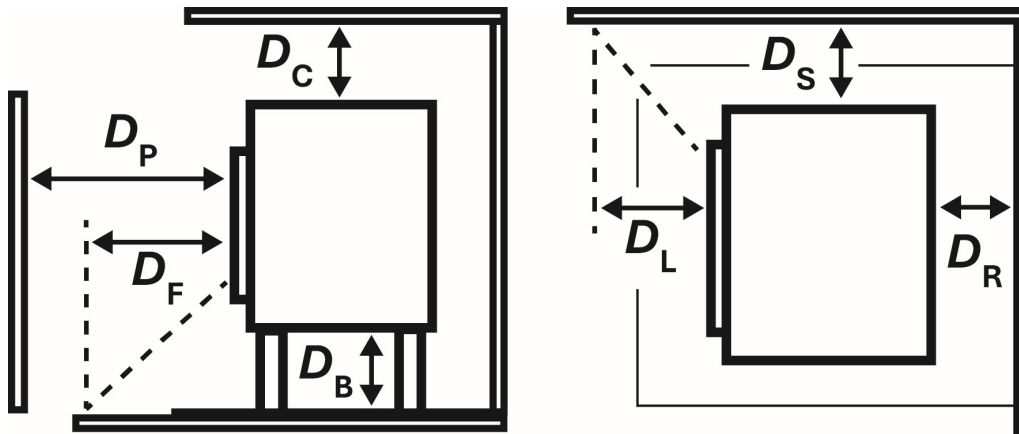
## 325CB (GB)



Français

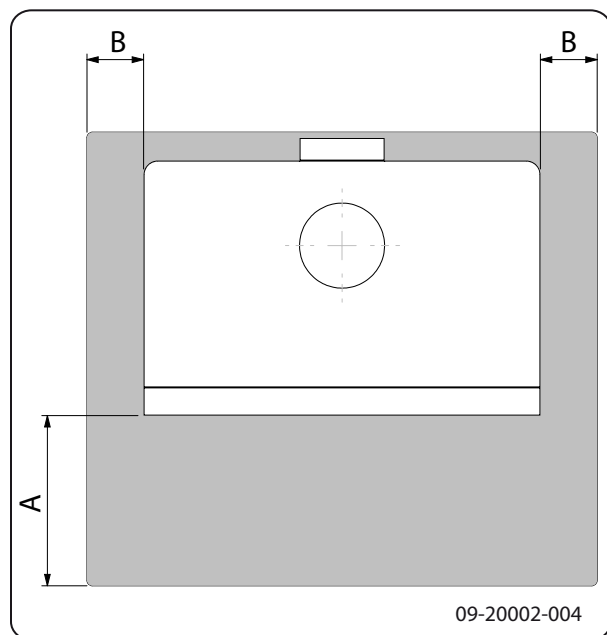
## Annexe 3 : Distance d'éloignement avec des matériaux combustibles

### 325CB - Distances minimales en millimètres



Devant ( $D_P$ )	800	mm
Arrière ( $D_R$ )	200	mm
Côté ( $D_S$ )	400	mm
Bas ( $D_B$ )	0	mm
Plafond ( $D_C$ )	750	mm
zone de radiation sol ( $D_F$ )	400	mm
zone de radiation côté ( $D_L$ )	150	mm

## 325CB - Dimensions hourdis ignifuge



### Dimensions minimales hourdis ignifuge

	A (mm)	B (mm)
Din 18891	500	300
Allemagne	500	300
Finlande	400	100
Norvège	300	100

# Déclaration des performances

Selon le règlement produits de construction 305/2011

n° 028-CPR-2025

**1. Code d'identification unique du produit type :**

325CB

**2. Numéro de type, lot ou série, ou autre élément d'identification du produit de construction, comme prescrit à l'article 11, paragraphe 4 :**

Numéro de série unique.

**3. Usages prévus du produit de construction, conformément à la spécification technique harmonisée applicable, comme prévu par le fabricant :**

Poêle pour combustible solide sans production d'eau chaude selon EN 16510.

**4. Nom, raison sociale ou marque déposée et adresse de contact du fabricant, comme prescrit à l'article 11, paragraphe 5 :**

Dovre N.V. Nijverheidsstraat 18 2381 Weelde Belgique.

**5. Le cas échéant, nom et adresse de contact du mandataire dont le mandat couvre les tâches visées à l'article 12, paragraphe 2 :**

-

**6. Le ou les systèmes d'évaluation et de vérification de la constance des performances du produit de construction, conformément à l'annexe V :**

Système 3

**7. Dans le cas de la déclaration des performances concernant un produit de construction couvert par une norme harmonisée :**

L'instance chargée GAS.BE, enregistrée sous le numéro 2013, a réalisé un essai de type selon le système 3 et a délivré le rapport de test 2025/0025.

**8. Dans le cas de la déclaration des performances concernant un produit de construction pour lequel une évaluation technique européenne a été délivrée :**

-

## 9. Performance déclarée :

La norme harmonisée		EN16510-1:2022, EN16510-2-1:2022		
Maximum support du poids de la cheminée		120	kg	
Désignation de cheminée Tclass		T400G		
Distances de sécurité	Devant	800	mm	
	Arrière	200	mm	
	Côté	400	mm	
	Bas	0	mm	
	Plafond	750	mm	
	zone de radiation sol	400	mm	
	zone de radiation côté	150	mm	
isolation protectrice (insert)		mm		SILCA
<b>Emissions</b>		<b>Nominale</b>	<b>Partielle</b>	
CO-emission (13% O <sub>2</sub> )		1037,5	1762,5	mg/Nm <sup>3</sup>
NOx-emission (13% O <sub>2</sub> )		117,2	104,3	mg/Nm <sup>3</sup>
OGC-emission (13% O <sub>2</sub> )		50,8	127,5	mg/Nm <sup>3</sup>
PM-emission (13% O <sub>2</sub> )		37,8	49,7	mg/Nm <sup>3</sup>
Température des fumées		261,4	192	°C
Tirage minimum		12	4,7	Pa
Débit massique des fumées		5,7	3,6	g/s
Puissance		6,5	4,4	kW
Rendement		81,8	85,4	%
Consommation électrique		0	0	kW
Rendement saisonnière		71,8	%	
Energie-efficacité-indice		108,61		
Energie-efficacité-catégorie		A+		

10. Les prestations du produit identifié aux points 1 et 2 sont conformes aux prestations indiquées au point 9.

La présente déclaration des performances est établie sous la seule responsabilité du fabricant identifié au point 4 :



23/10/2025 Weelde

Tom Gehem  
PDG

Les produits faisant l'objet d'une amélioration permanente, les spécifications de l'appareil livré pourront diverger de celles mentionnées dans cette brochure sans avis préalable.

DOVRE N.V.

Nijverheidsstraat 18 Tél. : +32 (0) 14 65 91 91

2381 Weelde,

Belgique

E-mail : info@dovre.be

## Annexe 4 : Tableau de diagnostic

					Problème	
●					Le bois ne continue pas de brûler	
	●				Dégage une chaleur insuffisante	
		●			Retour de fumée lors du remplissage du poêle	
			●		Le feu est trop vif, impossible de bien régler le poêle	
				●	Dépôt sur la vitre	
					cause possible	solution éventuelle
●	●	●		●	Tirage insuffisant	Une cheminée froide présente souvent un tirage insuffisant. Pour allumer un feu, suivez les instructions données au chapitre « Utilisation » ; ouvrez une fenêtre.
●	●	●		●	Le bois est trop humide	Utilisez du bois à 20 % d'humidité maximum.
●	●	●		●	Dimensions du bois trop importantes	Utilisez du petit bois pour allumer votre feu. Utilisez des souches de bois fendues d'une circonférence maximale de 30 cm.
●	●	●	●	●	Le bois est mal empilé	Posez le bois en veillant à ce que suffisamment d'air puisse passer entre les bûches (empilage non serré, voir « La combustion au bois »).
●	●	●		●	Mauvais fonctionnement de la cheminée	Vérifiez que la cheminée satisfait aux conditions suivantes : 4 mètres de haut minimum, diamètre approprié, isolation correcte, intérieur du conduit lisse, sans trop de coudes, aucune obstruction (nid d'oiseaux, dépôt de suie important), hermétique (sans interstices).
●	●	●		●	Sortie de la cheminée inadéquate	Doit être suffisamment haute au-dessus du toit, dans une zone dégagée.
●	●	●	●	●	Réglage inadéquat des alimentations d'air	Ouvrez entièrement les alimentations d'air.
●	●	●		●	Raccordement inadéquat du poêle au conduit de cheminée	Le raccordement doit être hermétique.
●	●	●		●	Dépression dans la pièce où le poêle est installé	Désactivez les systèmes d'aspiration.
●	●	●		●	Alimentation insuffisante en air frais	Prévoyez une alimentation en air frais suffisante, utilisez si nécessaire un raccordement d'air extérieur.
●	●	●		●	Conditions météorologiques défavorables ? Inversion (flux d'air inversé dans la cheminée du fait d'une température extérieure élevée), fortes rafales de vent	En cas d'inversion du flux d'air, l'usage de l'appareil est déconseillé. Posez si nécessaire une hotte aspirante sur la cheminée.
		●			Courant d'air dans la pièce	Évitez les courants d'air dans la pièce, évitez de poser le poêle à proximité d'une porte ou de gaines d'air de chauffage.
				●	Les flammes touchent la vitre	Veillez à ce que le bois ne se trouve pas trop près de la vitre. Fermez un peu plus l'arrivée d'air primaire.
			●		De l'air s'échappe du poêle	Vérifiez les fermetures de la porte et les joints de l'appareil.

# Index

<b>A</b>	
Aération	
raccordement alimentation en air extérieur	9
Aération du feu	12
Alimentation en air extérieur	9
Allumage	10
Arrivée d'air extérieur	5
Arrivée d'air primaire	10
Arrivée d'air secondaire	10
Arrivées d'air	10
Avertissement	
aération	4
conditions d'assurances	4
consignes	4
départ de feu dans le conduit de cheminée	4, 12
feu dans le conduit de fumée	9
matériaux combustibles	4
nettoyant pour vitres de poêle	13
plaques intérieures réfractaires	9
surface brûlante	4
ventilation	5
vitre brisée ou fendue	4, 13
<b>B</b>	
Bois	10
conservation	10
essence adaptée	10
mouillé	10
ne brûle pas	22
séchage	10
Bois d'allumage	22
Bois de conifères	10
Bois mouillé	10
Brouillard, ne pas faire de feu	12
Brume, ne pas faire de feu	12
<b>C</b>	
Capacité de charge du sol	6
Chaleur, insuffisante	12, 22
Cheminée	
conditions	5
hauteur	5
raccordement à	9
Collier de raccordement	
raccordement au conduit de cheminée	8

Combustible	
adapté	9
bois	10
inadapté	9
quantité nécessaire	12
remplissage	12
Combustible adapté	9
Combustible inadapté	9
Combustion	11
chaleur insuffisante	12, 22
feu trop vif	22
impossible de bien régler le poêle	22
remplissage du combustible	11
remplissage en combustible	12
Conditions météorologiques, ne pas faire de feu	12
Conduit de cheminée	
diamètre de raccordement	15
entretien	12
Cordon d'étanchéité de la porte	14
Couche de finition, entretien	14
Créosote	12
<b>D</b>	
Décendrage	12
Dépose	
plaques intérieures réfractaires	7
Dimensions	16
Domage	7
<b>É</b>	
Élimination	
cendres	12
Élimination des cendres	12
Émail	
entretien	13
<b>E</b>	
Emission de poussières	15
Empilage des bûches	11
Entretien	
conduit de cheminée	12
émail	13
étanchéité	14
graissage	13
nettoyage du poêle	13
nettoyage du verre	13
plaques intérieures réfractaires	13

Éteindre le foyer ..... 12

## F

Feu  
allumage ..... 10  
Feu d'allumage ..... 10  
Foyer  
extinction ..... 12  
Fuite d'air ..... 14  
Fumée  
lors de la première utilisation ..... 9

## G

Gaz de fumée  
débit-masse ..... 15  
température ..... 15  
Goudron ..... 12  
Graissage ..... 13  
Graisse pour graissage ..... 13  
Grille de ventilation ..... 5

## H

Hauteur de remplissage du poêle ..... 11

## I

Interstices dans l'appareil ..... 14

## L

Laque ..... 9

## M

Matériau combustible  
remplissage ..... 11  
matériaux combustibles  
distance entre ..... 18  
Mitre de cheminée ..... 5  
Mitre sur la cheminée ..... 5  
Murs  
sécurité incendie ..... 6

## N

Nettoyage  
poêle ..... 13  
verre ..... 13  
nettoyant pour vitres de poêle ..... 13

## O

Ouverture  
porte ..... 7

## P

Pièces démontables ..... 7  
Pièces, démontables ..... 7  
Plaques intérieures  
vermiculite

Vermiculite

réfractaires 7

Plaques intérieures en fonte ..... 7  
Plaques intérieures en vermiculite ..... 7  
Plaques intérieures réfractaires  
avertissement ..... 9  
dépose ..... 7  
entretien ..... 13  
Poids ..... 15  
Porte  
cordon d'étanchéité ..... 14  
ouverture ..... 7  
Prévention d'un départ de feu ..... 12  
Problèmes éventuels ..... 12  
Puissance nominale ..... 12, 15

## R

Raccordement  
dimensions

Pose

dimensions 16

Raccordement à l'alimentation en air extérieur .. 9  
Raccordement au conduit de cheminée  
sur le dessus ..... 8  
Raccordement en air extérieur  
raccordement à ..... 9  
Ramonage du conduit de cheminée ..... 12  
Réglage de l'air ..... 11  
Réglage de l'air de combustion ..... 11  
Réglage de l'arrivée d'air ..... 12  
Remplissage en combustible ..... 12  
Remplissage en matériau combustible  
retour de fumée ..... 22

---

Rendement .....	15
Résolution de problèmes .....	22
Retour de fumée .....	4, 22

## S

Séchage du bois .....	10
Sécurité incendie	
distance appareil/matériaux combustibles .....	18
meubles .....	6
murs .....	6
sol .....	6
Sols	
capacité de charge .....	6
sécurité incendie .....	6
stockage du bois .....	10

## T

Tapis .....	6
Température .....	15
Tirage .....	15

## V

Ventilation .....	5
règle de base .....	5
Verre	
dépôt .....	22
nettoyage .....	13
Vitres	
dépôt .....	22
nettoyage .....	13

# Inhaltsverzeichnis

---

<b>Einleitung</b> .....	<b>3</b>
<b>Konformitätserklärung</b> .....	<b>3</b>
<b>Sicherheit</b> .....	<b>4</b>
<b>Installations-bedingungen</b> .....	<b>4</b>
Allgemeines .....	4
Schornstein .....	4
Belüftung des Raums .....	5
Boden und Wände .....	6
Produktbeschreibung .....	6
<b>Installation</b> .....	<b>7</b>
Allgemeine Vorbereitung .....	7
Vorbereiten des Außenluftanschlusses .....	9
Aufstellen und anschließen .....	9
<b>Inbetriebnahme</b> .....	<b>9</b>
Erste Inbetriebnahme .....	9
Brennstoff .....	9
Anzünden .....	10
Heizen mit Holz .....	11
Regelung der Verbrennungsluft .....	11
Löschen des Feuers .....	12
Entaschen .....	12
Nebel .....	12
Eventuelle Probleme .....	12
<b>Wartung</b> .....	<b>12</b>
Schornstein .....	12
Reinigung und andere regelmäßige Wartungsarbeiten .....	13
Ersatzteile 325CB .....	14
<b>Anlage 1: Technische Daten</b> .....	<b>15</b>
<b>Anlage 2: Abmessungen</b> .....	<b>16</b>
<b>Anlage 3: Abstand zu brennbarem Material</b> .....	<b>18</b>
<b>Anlage 4: Diagnoseschema</b> .....	<b>22</b>
<b>Index</b> .....	<b>23</b>

## Einleitung

Sehr geehrte(r) Benutzer(in),  
Mit dem Kauf dieses Heizgeräts von DOVRE haben Sie sich für ein hochwertiges Produkt entschieden. Dieses Produkt gehört zu einer neuen Generation energiesparender und umweltfreundlicher Heizgeräte. Diese Geräte nutzen sowohl Konvektionswärme als auch Strahlungswärme.

- ▶ Ihr DOVRE-Gerät wurde mithilfe der modernsten Produktionsmittel gefertigt. Sollte Ihr Gerät wider Erwarten dennoch einen Mangel aufweisen, können Sie sich jederzeit an den DOVRE-Service wenden.
- ▶ Das Gerät darf nicht verändert werden; verwenden Sie stets Original-Ersatzteile.
- ▶ Das Gerät ist zum Aufstellen in einem Wohnraum gedacht. Es muss hermetisch dicht an einen gut funktionierenden Schornstein angeschlossen werden.
- ▶ Wir empfehlen, das Gerät durch einen qualifizierten Techniker installieren zu lassen.
- ▶ DOVRE übernimmt keinerlei Haftung für Probleme oder Schäden, die auf eine inkorrekte Installation zurückzuführen sind.
- ▶ Bei Installation und Verwendung müssen die nachfolgend aufgeführten Sicherheitsvorschriften beachtet werden.

Diese Anleitung erläutert, wie Sie das DOVRE-Heizgerät sicher installieren, verwenden und warten. Wenn Sie weitergehende Informationen und technische Daten benötigen oder ein Installationsproblem haben, wenden Sie sich bitte zuerst an Ihren Lieferanten.

© 2025 DOVRE NV

## Konformitätserklärung



Benachrichtigte Behörde: 2013

Hiermit erklärt

Dovre nv, Nijverheidsstraat 18, B-2381 Weelde,













dass die Holz-Feuerstätte 325CB gemäß EN 16510 produziert wird.


Weelde 23/10/2025

Da die Produkte kontinuierlich verbessert werden, können die Spezifikationen des gelieferten Geräts ohne vorherige Ankündigung von den Angaben in dieser Broschüre abweichen.

DOVRE N.V.  
Nijverheidsstraat 18 Tel. : +32 (0) 14 65 91 91  
B-2381 Weelde  
Belgien E-Mail : [info@dovre.be](mailto:info@dovre.be)

# Sicherheit

-  Achtung! Alle Sicherheitsvorschriften müssen strikt eingehalten werden.
-  Lesen Sie die dem Gerät beiliegenden Anleitungen zu Installation, Inbetriebnahme und Pflege sorgfältig durch, bevor Sie das Gerät in Betrieb nehmen.
-  Das Gerät muss gemäß den in Ihrem Land geltenden gesetzlichen Bestimmungen installiert werden.
-  Alle lokalen Bestimmungen sowie Bestimmungen aufgrund von EU-Normen müssen bei der Installation des Geräts beachtet werden.
-  Vorzugsweise sollte das Gerät von einem dazu befugten Techniker installiert werden. Dieser kennt alle geltenden Bestimmungen und Vorschriften.
-  Das Gerät wurde zu Heizungszwecken entwickelt. Alle Oberflächen, einschließlich Glas und Anschlussrohr, können sehr heiß werden (mehr als 100°C)! Verwenden Sie bei der Bedienung eine "kalte Hand" oder hitzebeständige Handschuhe.
-  Die Sicherheitsabstände zu brennbarem Material müssen strikt eingehalten werden.
-  Legen Sie keine Gardinen, Kleider, Wäschestücke oder andere brennbare Materialien auf oder neben das Gerät.
-  Verwenden Sie während des Betriebs Ihres Geräts keine leicht entflammaren oder explosiven Materialien in der Nähe des Geräts.
-  Lassen Sie den Schornstein regelmäßig reinigen, um Schornsteinbrände zu verhindern. Heizen Sie niemals mit geöffneter Tür.
-  Bei einem Schornsteinbrand: Schließen Sie die Lufteingänge des Geräts, und rufen Sie die Feuerwehr.
-  Wenn das Glas des Geräts gebrochen oder gesprungen ist, muss dieses Glas ausgetauscht werden, bevor das Gerät erneut in Betrieb genommen wird.

-  Sorgen Sie für eine ausreichende Ventilation in dem Raum, in dem das Gerät aufgestellt ist. Bei nicht ausreichender Ventilation ist die Verbrennung nur unvollständig, wodurch sich giftige Gase in dem Raum ausbreiten können. Vgl. das Kapitel "Installationsbedingungen" für weitere Informationen zur Ventilation.


## Installationsbedingungen

### Allgemeines


- ▶ Das Gerät muss hermetisch dicht an einen gut funktionierenden Schornstein angeschlossen werden.
- ▶ Für den Anschluss: vgl. die Anlage "Technische Daten".
- ▶ Informieren Sie sich bei der Feuerwehr und/oder bei Ihrer Versicherungsgesellschaft nach eventuellen speziellen Bedingungen und Vorschriften.

### Schornstein

Der Schornstein ist erforderlich für:

- ▶ Die Abfuhr von Verbrennungsgasen durch natürlichen Abzug.
  -  Die warme Luft in dem Schornstein ist leichter als die Außenluft und steigt daher nach oben.
- ▶ Das Ansaugen von Luft, erforderlich für die Verbrennung der Brennstoffe in dem Gerät.

Ein nicht korrekt funktionierender Schornstein kann zu Rauchrückschlägen beim Öffnen der Tür führen. Schäden durch Rauchrückschlag fallen nicht unter die Garantie.

-  Schließen Sie nicht mehrere Geräte (etwa noch einen Zentralheizungskessel) an denselben Schornstein an, es sei denn, lokale oder landesweite Gesetze lassen dies zu. Sorgen Sie in jedem Fall bei zwei Anschlüssen dafür, dass der Höhenunterschied zwischen den Anschlüssen mindestens 200 mm beträgt.

Fragen Sie Ihren Installateur nach einer Beratung zu Ihrem Schornstein. Konsultieren Sie die EU-Norm

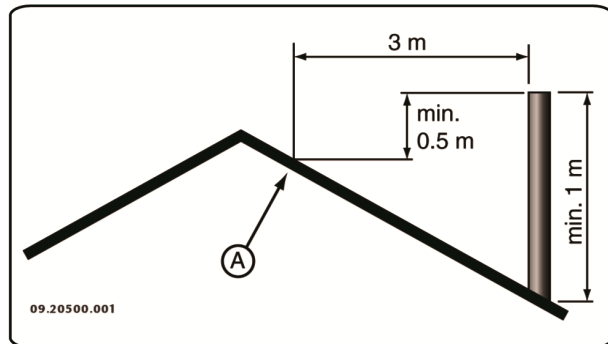
EN13384 für die korrekte Berechnung Ihres Schornsteins.

Der Schornstein muss die folgenden **Bedingungen** erfüllen:

- ▶ Der Schornstein muss aus feuerfestem Material bestehen, vorzugsweise aus Keramik oder Edelstahl.
  - ▶ Der Schornstein muss luftdicht und gut gereinigt sein und vollständigen Zug garantieren.
- i** Ein Zug/Unterdruck von 15 - 20 Pa während der normalen Belastung ist ideal.
- ▶ Der Schornstein muss - vom Ausgang aus dem Gerät ab - so vertikal wie möglich verlaufen. Richtungsänderungen und horizontale Teilstücke stören den Abzug der Verbrennungsgase und führen möglicherweise zu Rauchansammlungen.
  - ▶ Die Innenmaße des Schornsteins dürfen nicht zu groß sein, um zu vermeiden, dass sich die Verbrennungsgase zu stark abkühlen und dadurch den Zug beeinträchtigen.
  - ▶ Der Schornstein sollte nach Möglichkeit den gleichen Durchmesser aufweisen wie das Anschlussstück.

- i** Für den nominalen Durchmesser vgl. die Anlage "Technische Daten". Wenn der Rauchkanal gut isoliert ist, kann der Durchmesser eventuell etwas größer sein (max. zweimal so groß wie der des Anschlussstücks).
- ▶ Der Abschnitt (die Oberfläche) des Rauchkanals muss konstant sein. Änderungen und (vor allem) Verengungen stören die Abfuhr der Verbrennungsgase.
  - ▶ Bei Verwendung einer Regenhaube auf dem Schornstein: Achten Sie darauf, dass die Haube nicht die Mündung des Schornsteins verengt, und dass sie nicht die Abfuhr der Verbrennungsgase behindert.
  - ▶ Der Schornstein muss in einem Bereich münden, der nicht durch umliegende Gebäude, in der Nähe stehende Bäume oder andere Hindernisse behindert wird.
  - ▶ Der Teil des Schornsteins, der außerhalb der Wohnung liegt, muss isoliert sein.

- ▶ Der Schornstein muss mindestens 4 Meter hoch sein.
- ▶ Als Faustregel gilt: 60 cm oberhalb des Dachfirsts.
- ▶ Wenn der Dachfirst mehr als 3 Meter vom Schornstein entfernt ist: halten Sie die in der folgenden Abbildung angegebenen Maße ein. A = der höchste Punkt des Daches innerhalb eines Abstands von 3 Metern.



## Belüftung des Raums

Für eine gute Verbrennung benötigt das Gerät Luft (Sauerstoff). Die Luft wird über einstellbare Lufteinlassöffnungen aus dem Raum, in dem das Gerät aufgestellt ist, angeführt.

- ⚠** Bei nicht ausreichender Ventilation ist die Verbrennung nur unvollständig, wodurch sich giftige Gase in dem Raum ausbreiten können.

Eine Faustregel ist, dass die Luftzufuhr  $5,5 \text{ cm}^2/\text{kW}$  betragen muss. Eine zusätzliche Ventilation ist erforderlich:

- ▶ Wenn das Gerät in einem gut isolierten Raum steht.
- ▶ Wenn eine mechanische Ventilation verwendet wird, etwa durch ein zentrales Absaugsystem oder eine Abzugskappe in einer offenen Küche.

Sie können für zusätzliche Ventilation sorgen, indem Sie in der Außenwand ein Ventilationsgitter einbauen lassen.









Sorgen Sie dafür, dass andere Luft verbrauchende Geräte (etwa ein Wäschetrockner, andere Heizgeräte oder ein Badezimmerventilator) über eine eigene Außenluftzufuhr verfügen, oder ausgeschaltet sind, wenn das Gerät in Verwendung ist.



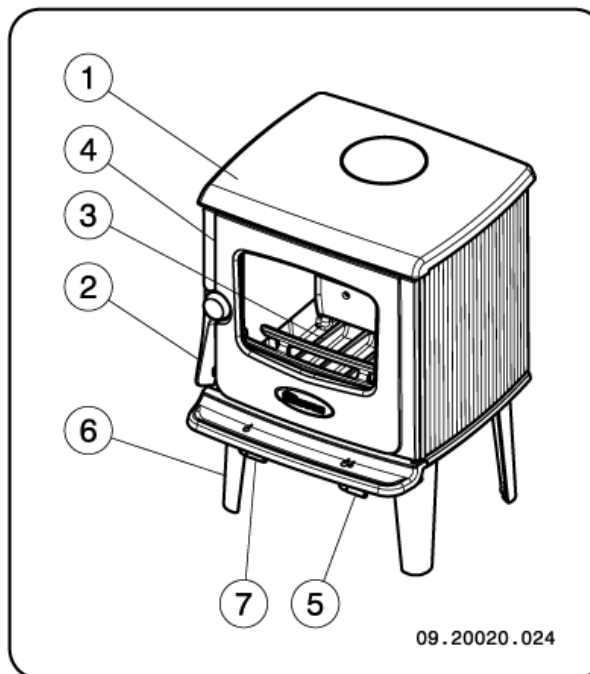
Sie können das Gerät auch an einer Außenluftanfuhr anschließen. Hierfür ist ein Anschlusssatz im Lieferumfang enthalten. Dann benötigen Sie keine zusätzliche Ventilation.

## Boden und Wände

Der Boden, auf dem das Gerät aufgestellt wird, muss über ein ausreichendes Tragvermögen verfügen. Für das Gewicht des Geräts vgl. die Anlage "Technische Daten".

-  Schützen Sie brennbare Böden mithilfe einer feuerfesten Bodenplatte gegen Wärmeausbreitung. Vgl. die Anlage "Abstand zu brennbarem Material".
-  Entfernen Sie brennbare Materialien, wie etwa Linoleum, Teppich usw. unter der feuerfesten Bodenplatte.
-  Sorgen Sie für ausreichenden Abstand zwischen dem Gerät und brennbaren Materialien, wie etwa hölzernen Wänden und Möbeln.
-  Auch das Anschlussrohr strahlt Wärme ab. Sorgen Sie für ausreichenden Abstand bzw. Abschirmung zwischen dem Anschlussrohr und brennbaren Materialien.  
Die Faustregel für ein einwandiges Rohr ist ein Abstand, der das Dreifache des Rohrdurchmessers beträgt. Wenn das Rohr von einer Schutzschale umhüllt ist, ist ein Abstand, der dem Rohrdurchmesser entspricht, vertretbar.
-  Zwischen Teppichen und dem Feuer muss ein Mindestabstand von 80 cm gewahrt bleiben.
-  Schützen Sie brennbare Böden vor dem Ofen mithilfe einer feuerfesten Bodenplatte gegen eventuell herausfallende Asche. Die Bodenplatte muss den in Ihrem Land gültigen gesetzlichen Normen entsprechen.
-  Für die Abmessungen der feuerfesten Bodenplatte: Vgl. die Anlage "Abstand zu brennbarem Material"
-  Für weitere Anforderungen im Zusammenhang mit der Brandsicherheit: Vgl. die Anlage "Abstand zu brennbarem Material"

## Produktbeschreibung



1. Obere Platte
2. Verriegelungsknopf
3. Feuerboden
4. Tür
5. Sekundäre Luftklappe
6. Standbein
7. Primäre Luftklappe

## Merkmale des Geräts

- ▶ Das Gerät besteht vollständig aus Gusseisen und verfügt über eine moderne Verbrennungstechnologie.
- ▶ Das Airwash-System sorgt dafür, dass das Glas langfristig sauber und die optimale Sicht auf das Feuer erhalten bleibt.
- ▶ Das Gerät wird mit montiertem Verriegelungsknopf geliefert. Da der Verriegelungsknopf bei Gebrauch heiß wird, liegt dem Gerät ein Handschuh bei, den Sie zum Schutz Ihrer Hand verwenden können.
- ▶ Das Gerät ist für einen Außenluftanschluss geeignet. Der hierfür benötigte Anschlusssatz ist standardmäßig am Gerät montiert.

- ▶ Das Gerät kann an der Rückseite oder der Oberseite an den Schornstein angeschlossen werden.

## Installation

### Allgemeine Vorbereitung

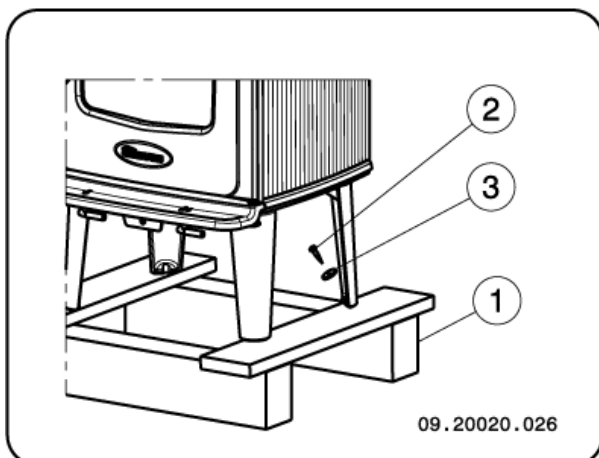
- ▶ Überprüfen Sie das Gerät sofort nach Lieferung auf (Transport-) Schäden und eventuelle andere Mängel. Das Gerät ist an der Unterseite mit Schrauben auf der Platte befestigt.

**⚠** Wenn Sie (Transport-) Schäden oder Mängel feststellen, nehmen Sie das Gerät nicht in Betrieb, und informieren Sie den Händler.

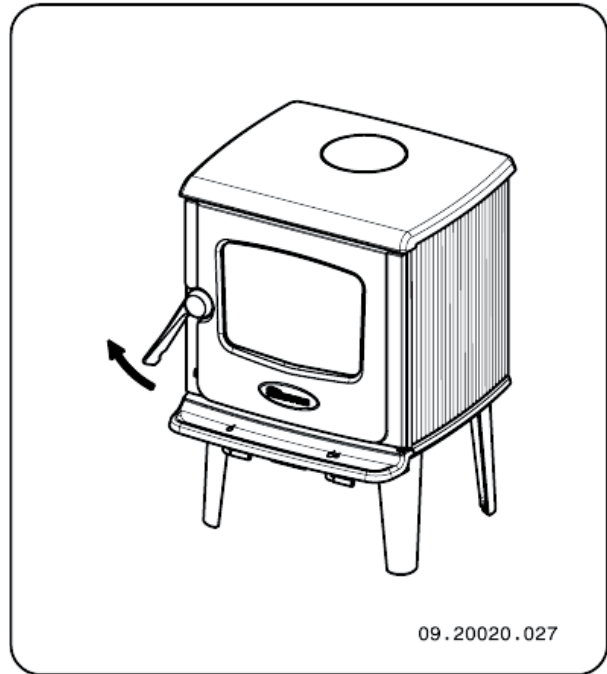
- ▶ Entfernen Sie die abmontierbaren Teile aus dem Gerät, bevor Sie es installieren.

**i** Wenn Sie die abmontierbaren Teile entfernen, können Sie das Gerät leichter verschieben und Beschädigungen vermeiden.

**⚠** Achten Sie beim Entfernen dieser Teile auf ihre ursprüngliche Lage, damit Sie sie später wieder korrekt anbringen können.

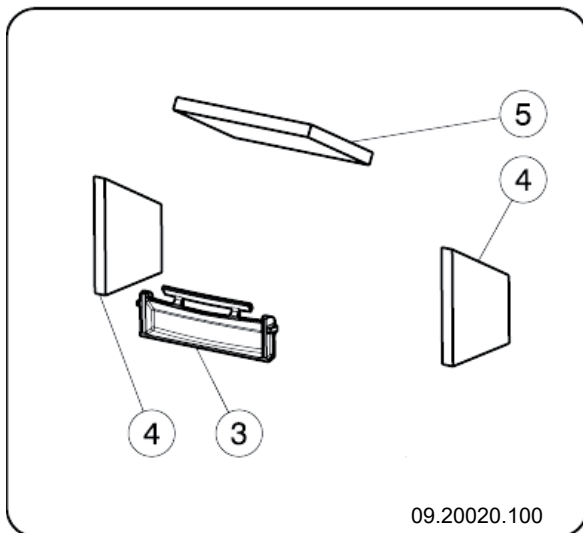


1. Öffnen Sie die Tür; vgl. die nachfolgende Abbildung.



2. Entfernen Sie die feuerfesten Innenplatten; vgl. die folgende Abbildung.
  - a. Nehmen Sie zuerst den Feuerkorb (3) heraus.
  - b. Nehmen Sie eine der beiden Seitenplatten (4) aus dem Gerät.
  - c. Entfernen Sie jetzt die Flammplatte (5).
  - d. Entfernen Sie die zweite Seitenplatte (4).

**i** Die Vermiculit-Innenplatten haben ein geringes Gewicht und sind bei Lieferung zumeist ockerfarben. Sie isolieren die Verbrennungskammer und sorgen so für eine bessere Verbrennung.
3. Schließen Sie die Tür.

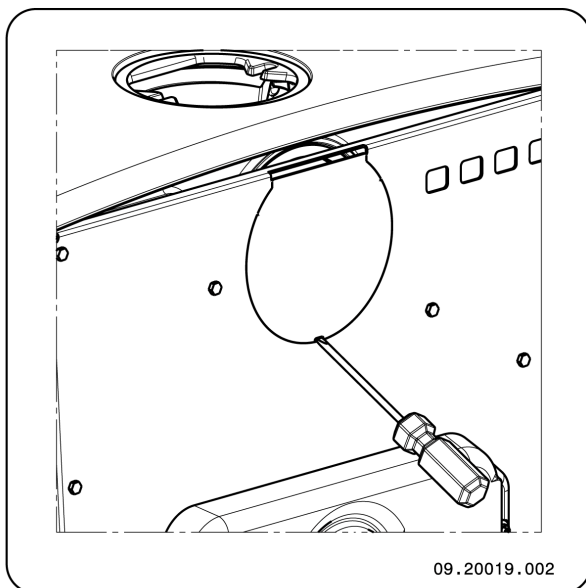


#### Herausnehmbare Innenteile

- 3 Feuerkorb
- 4 Innenplatte Seite links und rechts
- 5 Flammplatte

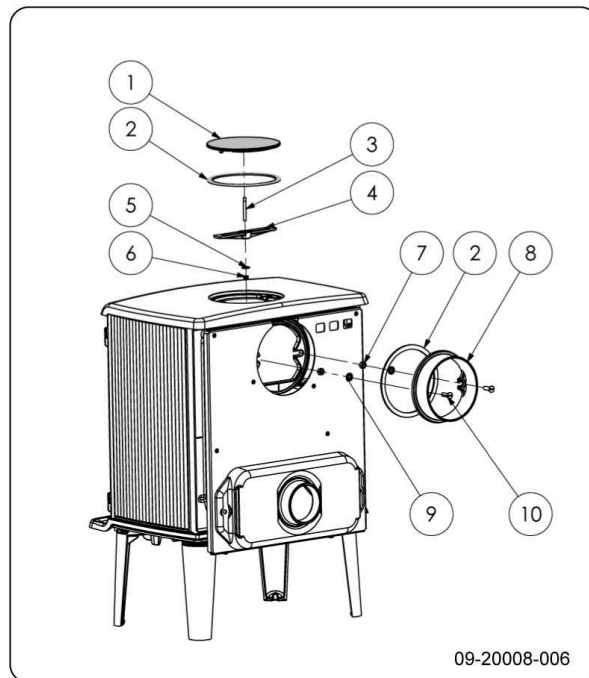
#### Anschluss an der Rückseite

1. Bringen Sie das mitgelieferte Glasfaserabdichtband (2) mit 10 x 3 mm auf der Kontaktfläche des Anschlussstücks an (8).
2. Entfernen Sie die Abschirmplatte mithilfe eines Schraubendrehers aus der Rückenabdeckung; vgl. die nachfolgende Abbildung.



3. Montieren Sie den Abschlussdeckel (1) aus der Rückwand ab.

4. Montieren Sie das Anschlussstück mit den Befestigungsmaterialien an der Rückwand.
5. Montieren Sie den Abschlussdeckel mit Befestigungsbügel (4) in der oberen Platte.

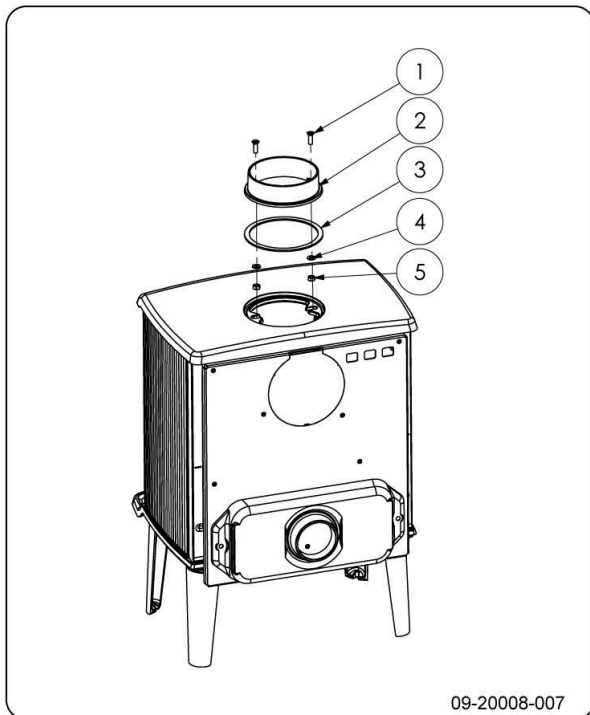


#### Anschluss an Oberseite

Bei Lieferung ist der Anschluss an der Rückseite geschlossen. Sie müssen daher keinen Abschlussdeckel an der Rückseite anbringen.

**⚠** Wegen des Abstands zur (brennbaren) Wand darf die Abschirmplatte in der Rückenplatte nicht entfernt werden.

1. Bringen Sie das mitgelieferte Glasfaserabdichtband (3) mit 10 x 3 mm auf der Kontaktfläche des Anschlussstücks an (2).
2. Montieren Sie das Anschlussstück mit den Befestigungsmaterialien auf der oberen Platte.



09-20008-007

## Vorbereiten des Außenluftanschlusses

Wenn das Gerät in einem unzureichend belüfteten Raum aufgestellt wird, können Sie den mitgelieferten Anschlusssatz für die Zufuhr von Außenluft an das Gerät anschließen.

Das Luftzufuhrrohr hat einen Durchmesser von 100 mm. Bei Verwendung eines glatten Rohrs darf dieses höchstens 12 Meter lang sein. Bei Verwendung von Hilfsstücken, wie etwa Biegungen, müssen Sie die maximale Länge (12 m) pro Hilfsstück um einen Meter vermindern.

### **Außenluftanschluss durch die Wand**

1. Bringen Sie in der Wand eine Anschlussöffnung an (Vgl. Anlage "Abmessungen" für die korrekte Position dieser Anschlussöffnung).
2. Schließen Sie das Luftzufuhrrohr hermetisch mit der Wand ab.

## Aufstellen und anschließen

1. Stellen Sie das Gerät an einem geeigneten Ort auf, und sorgen Sie mit einer Wasserwaage für

eine ebene Aufstellung.

2. Schließen Sie das Gerät hermetisch dicht an den Schornstein an.
3. Bei Außenluftanschluss: Schließen Sie die Außenluftzufuhr an dem Anschlusssatz an, der an dem Gerät befestigt ist.
4. Setzen Sie alle abmontierten Teile wieder an ihrem korrekten Platz in das Gerät ein.

Lassen Sie das Gerät nicht ohne feuerfeste Innenplatten brennen.

Das Gerät ist jetzt gebrauchsfertig.

## Inbetriebnahme

### Erste Inbetriebnahme

Wenn Sie das Gerät zum ersten Mal in Betrieb nehmen, lassen Sie es einige Stunden durchheizen. Dadurch härtet der hitzebeständige Lack aus. Hierbei kann es zu Rauch- und Geruchsbildung kommen. Öffnen Sie dann eventuell in dem Raum, in dem das Gerät aufgestellt ist, Fenster und Türen.

### Brennstoff

Dieses Gerät ist ausschließlich zum Verbrennen von Naturholz geeignet, das gesägt und gespalten sowie ausreichend getrocknet ist.

Verwenden Sie keine anderen Brennstoffe; diese können dem Gerät ernsthafte Schäden zufügen.

Die folgenden Brennstoffe dürfen nicht verwendet werden, da sie die Umwelt verschmutzen und da sie Gerät und Schornstein stark verunreinigen, was zu einem Schornsteinbrand führen kann:

- ▶ Behandeltes Holz, wie etwa Holz mit Beschichtungen, gefärbtes Holz, imprägniertes Holz, konserviertes Holz, Multiplex und Spanplatten.
- ▶ Kunststoff, Altpapier und Haushaltsabfälle.

### Holz

- ▶ Verwenden Sie vorzugsweise hartes Laubholz, wie etwa Eiche, Buche, Birke oder Obstbaumholz. Dieses Holz brennt langsam bei ruhiger Flamme. Nadelholz enthält mehr Harz, brennt schneller und

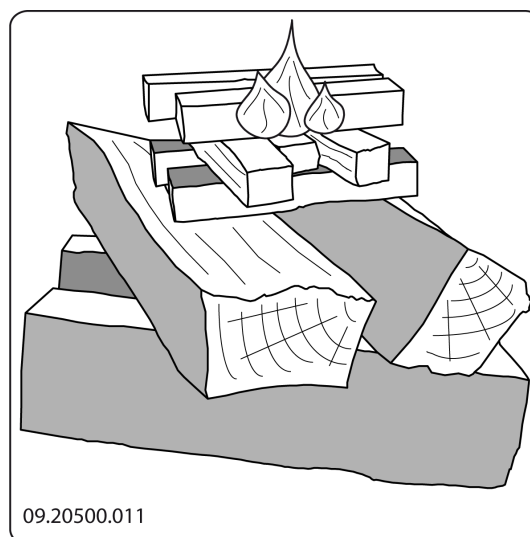
erzeugt mehr Funken.

- ▶ Verwenden Sie getrocknetes Holz mit maximal 20 % Feuchtigkeitsanteil. Hierzu muss das Holz mindestens zwei Jahre lang getrocknet werden.
- ▶ Sägen Sie das Holz auf Maß und spalten Sie es, solange es noch frisch ist. Frisches Holz lässt sich leichter spalten, und gespaltenes Holz trocknet besser. Bewahren Sie das Holz unter einer Abdeckung auf, in der sich der Wind frei bewegen kann.
- ▶ Verwenden Sie kein nasses Holz. Nasses Holz spendet keine Wärme, da die gesamte Energie für das Verdampfen der Feuchtigkeit verwendet wird. Dabei entsteht viel Rauch und es kommt zu Rußablagerungen an der Gerätetür und im Schornstein. Der Wasserdampf kondensiert im Gerät und kann aus dem Gerät austreten und zu schwarzen Flecken auf dem Fußboden führen. Der Wasserdampf kann auch im Schornstein kondensieren und zur Entstehung von Carbolineum beitragen. Dieser Stoff ist leicht brennbar und kann zu einem Schornsteinbrand führen.

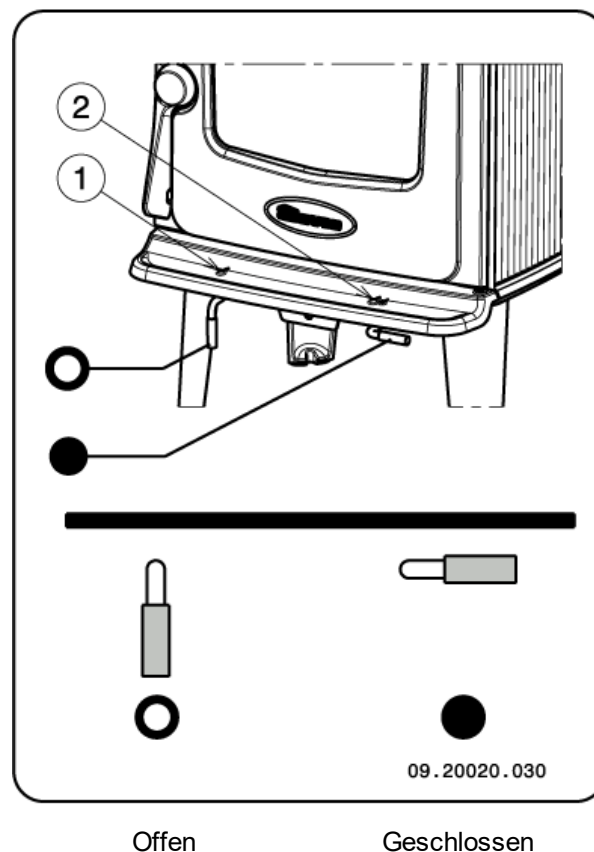
## Anzünden

Sie können überprüfen, ob der Schornstein über ausreichenden Zug verfügt, indem Sie oberhalb der Flammpalte ein Knäuel Zeitungspapier anzünden. Ein kalter Schornstein verfügt oft über unzureichenden Zug, wodurch Rauch in das Zimmer gelangen kann. Wenn Sie das Gerät wie hier beschrieben anzünden, vermeiden Sie dieses Problem.

1. Stapeln Sie zwei Lagen mittelgroßer Holzstücke kreuzweise übereinander.
2. Stapeln Sie auf den Holzstücken zwei Lagen Anzündeholzchen kreuzweise übereinander.
3. Legen Sie den Anzünderblock zwischen die unterste Lage von Anzündeholzchen, und zünden Sie den Anzünderblock gemäß der Anleitung auf der Verpackung an.



4. Schließen Sie die Tür des Geräts, und öffnen Sie den primären Lufteinlass sowie den sekundären Lufteinlass des Geräts; vgl. die nachfolgende Abbildung.
5. Lassen Sie das Anzündfeuer durchbrennen, bis ein glühendes Holzkohlebett entstanden ist. Anschließend können Sie das Gerät erneut füllen und regeln, vgl. das Kapitel "Heizen mit Holz".

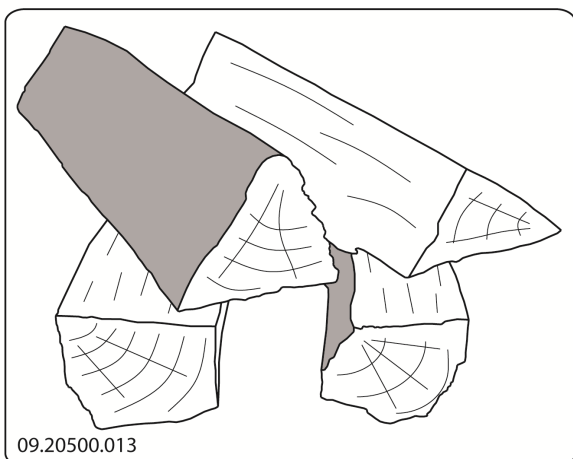


## Heizen mit Holz

Nachdem Sie die Anleitungen zum Anzünden befolgt haben:

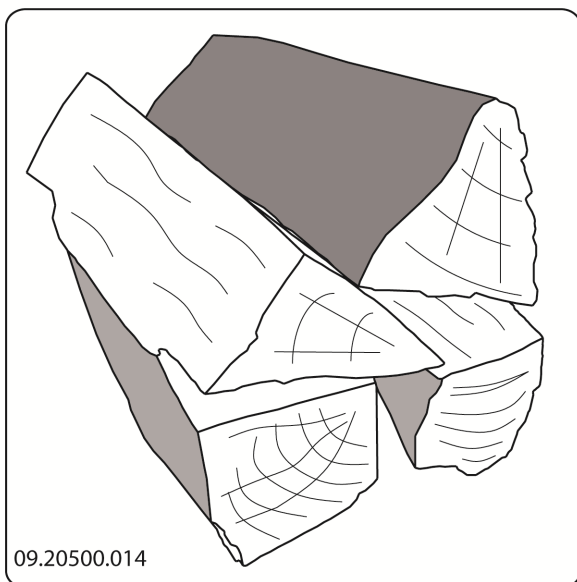
1. Öffnen Sie langsam die Tür des Geräts.
2. Verteilen Sie das Holzkohlebett gleichmäßig über den Heizboden.
3. Stapeln Sie einige Holzstücke auf dem Holzkohlebett auf.

### Lose Stapelung



Bei einer losen Stapelung verbrennt das Holz schnell, da der Sauerstoff jedes Holzstück einfach erreichen kann. Stapeln Sie das Holz lose, wenn Sie kurz heizen möchten.

### Kompakte Stapelung



Bei einer kompakten Stapelung verbrennt das Holz langsamer, da der Sauerstoff zunächst nur einzelne Holzstücke erreichen kann. Stapeln Sie das Holz kompakt, wenn Sie länger heizen möchten.

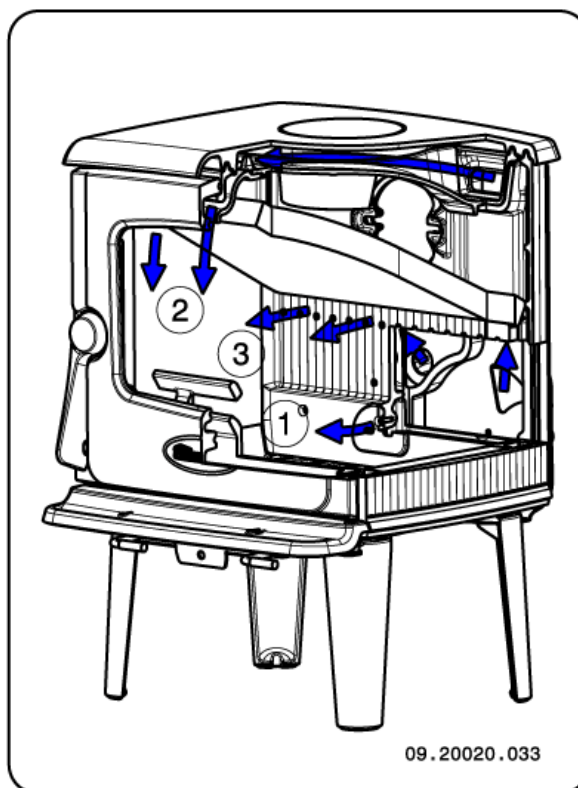
4. Schließen Sie die Tür des Geräts.
5. Schließen Sie den primären Lufteinlass, und lassen Sie den sekundären Lufteinlass offen stehen.

⚠ Füllen Sie das Gerät maximal zu einem Drittel.

## Regelung der Verbrennungsluft

Das Gerät verfügt über verschiedene Einrichtungen für die Luftregelung; vgl. die nachfolgende Abbildung.



Die primäre Luftklappe regelt die Luft unter dem Rost (1).



Die sekundäre Luftklappe regelt die Luft vor dem Glas (Airwash-System) und die Luftzufuhr über die Luftöffnungen in der Rückwand (2).

Die Rückwand verfügt unter der Flammenplatte über permanente Luftöffnungen (3), die für die Nachverbrennung sorgen.


## Hinweise

-  Heizen Sie niemals mit geöffneter Tür.
-  Heizen Sie das Gerät regelmäßig gut durch.

Wenn Sie lange mit niedriger Flamme heizen, können sich im Schornstein Ablagerungen von Teer und Carbolineum (Steinkohlenteer) bilden. Diese Stoffe sind leicht brennbar. Wenn die Ablagerungen dieser Stoffe zu sehr anwachsen, kann durch eine plötzliche Temperatursteigerung ein Schornsteinbrand entstehen. Wenn Sie regelmäßig gut durchheizen, verschwinden eventuelle Teer- und Carbolineum-Ablagerungen.

Darüber hinaus kann sich beim Heizen auf zu geringer Stufe Teer auf der Scheibe der Gerätetür absetzen.

Bei milden Außentemperaturen ist es daher besser, das Gerät einige Stunden lang intensiv durchbrennen zu lassen, als es längere Zeit auf niedrigem Stand zu betreiben.

- ▶ Regeln Sie die Luftzufuhr mit dem sekundären Lufteinlass.
  -  Der sekundäre Lufteinlass belüftet nicht nur das Feuer, sondern auch das Glas und schützt es so vor schneller Verschmutzung.
- ▶ Öffnen Sie den primären Lufteinlass rechtzeitig, wenn die Luftzufuhr über den sekundären Lufteinlass nicht ausreicht, oder wenn Sie das Feuer neu entfachen möchten.
- ▶ Das regelmäßige Nachfüllen kleiner Mengen von Holzstücken ist besser, als viel Holz auf einmal zu befüllen.

## Löschen des Feuers

Füllen Sie keinen Brennstoff nach, und lassen Sie den Ofen normal ausgehen. Wenn ein Feuer durch Verminderung der Luftzufuhr gedämpft wird, werden schädliche Stoffe freigesetzt. Lassen Sie das Feuer daher selbstständig herunterbrennen. Achten Sie auf das Feuer, bis es vollständig erloschen ist. Wenn dies der Fall ist, können alle Luftklappen geschlossen werden.

## Entaschen

Nach dem Verbrennen von Holz bleibt eine relativ geringe Menge Asche zurück. Dieses Aschebett ist ein guter Isolator für den Heizboden und sorgt für eine gute Verbrennung. Sie können daher ruhig eine dünne Schicht Asche auf dem Heizboden liegen lassen.

Die Luftzufuhr durch den Heizboden darf jedoch nicht behindert werden, und hinter der gusseisernen Innenplatte darf sich nicht zu viel Asche ansammeln. Entfernen Sie daher regelmäßig die angesammelte Asche.

## Nebel

Nebel behindert die Abfuhr von Abgasen durch den Schornstein. Rauch kann sich niederschlagen und zu Geruchsbelästigung führen. Bei Nebel sollten Sie daher nicht mit dem Gerät heizen, wenn dies nicht unbedingt erforderlich ist.

## Eventuelle Probleme

Lesen Sie die Anlage "Diagnoseschema", um eventuell bei der Verwendung des Geräts auftretende Probleme zu lösen.

## Wartung

Befolgen Sie die Wartungsanleitungen in diesem Kapitel, um ihr Gerät in einem guten Zustand zu halten.

## Schornstein

In vielen Ländern sind Sie gesetzlich dazu verpflichtet, den Schornstein regelmäßig kontrollieren und warten zu lassen.

- ▶ Zu Beginn der Heizperiode: Lassen Sie den Schornstein von einem anerkannten Schornsteinfeger reinigen/fegen.
- ▶ Während der Heizperiode und wenn der Schornstein für längere Zeit nicht verwendet wurde: Lassen Sie den Schornstein auf Ruß untersuchen.
- ▶ Nach der Heizperiode: Schließen Sie den Schornstein mit einem Knäuel Zeitungspapier ab.

## Reinigung und andere regelmäßige Wartungsarbeiten

 Reinigen Sie das Gerät nicht, so lange es noch warm ist.

- ▶ Reinigen Sie die Außenseite des Geräts mit einem trockenen und fusselfreien Tuch.


Nach Ablauf der Heizperiode können Sie die Innenseite des Geräts reinigen:


- ▶ Entfernen Sie eventuell zuerst die feuerfesten Innenplatten. Vgl. das Kapitel "Installation" für Anleitungen zum Entfernen und Anbringen von Innenplatten.
- ▶ Reinigen Sie eventuell die Luftzufuhrkanäle.
- ▶ Entfernen Sie die Flammplatte oben in dem Gerät und reinigen Sie sie.


### Kontrolle der feuerfesten Innenplatten

Die feuerfesten Innenplatten sind Verbrauchsteile, die dem Verschleiß unterliegen. Überprüfen Sie die Innenplatten regelmäßig, und tauschen Sie sie bei Bedarf aus.

- ▶ Vgl. das Kapitel "Installation" für Anleitungen zum Entfernen und Anbringen von Innenplatten.

 Die isolierenden Vermiculit- oder Schamott-Innenplatten können Haarrisse aufweisen, dies hat aber keine nachteiligen Auswirkungen auf ihre Funktion.


 Gusseiserne Innenplatten halten lange, wenn Sie regelmäßig die Asche entfernen, die sich dahinter ansammelt. Wenn angesammelte Asche hinter einer gusseisernen Platte nicht entfernt wird, kann die Platte keine Wärme mehr an die Umgebung abgeben und sich anschließend verformen oder reißen.


 Lassen Sie das Gerät nicht ohne feuerfeste Innenplatten brennen.

### Glas reinigen

Gut gereinigtes Glas nimmt weniger schnell neuen Schmutz auf. Gehen Sie folgendermaßen vor:

1. Entfernen Sie Staub und lösen Rost mit einem trockenen Tuch.
  2. Reinigen Sie das Glas mit einem Ofenscheibenreiniger:
    - a. Tragen Sie Ofenscheibenreiniger auf einen Küchenschwamm auf, wischen Sie die gesamte Glasoberfläche damit ab und lassen Sie den Reiniger einwirken.
    - b. Entfernen Sie den Schmutz mit einem feuchten Tuch oder mit Küchenpapier.
  3. Reinigen Sie das Glas dann noch einmal mit einem normalen Glasreinigungsprodukt.
  4. Wischen Sie das Glas mit einem trockenen Tuch oder mit Küchenpapier ab.
- ▶ Verwenden Sie keine scheuernden oder scharfen Produkte zur Reinigung des Glases.
  - ▶ Verwenden Sie zum Schutz Ihrer Hände geeignete Haushaltshandschuhe.

 Wenn das Glas des Geräts gebrochen oder gesprungen ist, muss dieses Glas ausgetauscht werden, bevor das Gerät erneut in Betrieb genommen wird.

 Achten Sie darauf, dass kein Ofenscheibenreiniger zwischen das Glas und die gusseiserne Tür läuft.

### Pflege von Emaille-Öfen

Reinigen Sie das Gerät nicht, so lange es noch warm ist. Das Reinigen der emaillierten Oberfläche des Ofens geschieht am besten mit sanfter Haushaltsseife und lauwarmem Wasser. Verwenden Sie so wenig Wasser wie möglich, trocken Sie die Oberfläche gut ab, um Rostbildung zu vermeiden. Verwenden Sie keine Stahlwolle oder andere Scheuermittel. Setzen Sie keinen Wasserkessel direkt auf einen Emailleofen; verwenden Sie einen Untersetzer, um Beschädigungen zu vermeiden.

### Schmieren

Obwohl Gusseisen eigentlich "selbstschmierend" ist, müssen bewegliche Teile doch regelmäßig geschmiert werden.

- ▶ Schmieren Sie die beweglichen Teile (wie etwa Leitungssysteme, Schamiefedern, Riegel und

Luftklappen) mit einem hitzebeständigen Fett (erhältlich im Fachhandel).

### **Beheben von Lackschäden**

Kleine Lackschäden können Sie mit hitzebeständigem Speziallack aus der Sprühdose beheben, den Sie bei Ihrem Lieferanten erhalten.

### **Pflege der emaillierten Oberfläche**

Die Emaillierung ist ein handwerklicher Vorgang, der dazu führt, dass kleinere Farbabweichungen oder Beschädigungen an dem Gerät vorkommen können. Die Geräte werden in der Fabrik visuell kontrolliert, das heißt, ein Kontrolleur untersucht die Oberfläche zehn Sekunden lang aus einer Entfernung von einem Meter.

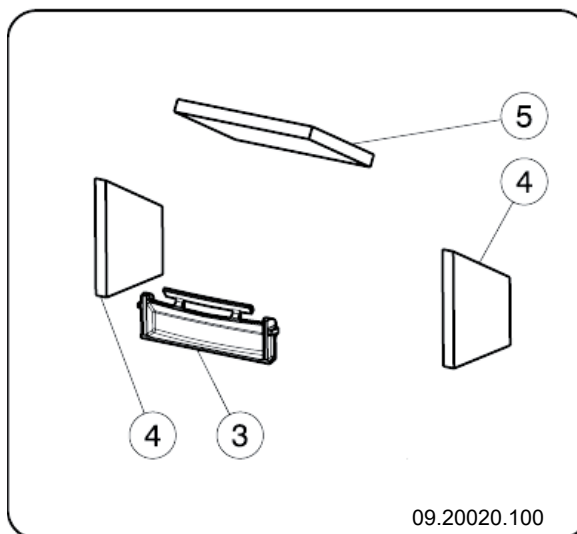
Eventuell vorhandene Beschädigungen, die dabei nicht auffallen, gelten als akzeptabel. Zum Lieferumfang des Geräts gehört ein spezieller hitzebeständiger Lack, mit dem kleinere (Transport-) Beschädigungen behoben werden können. Tragen Sie diesen hitzebeständigen Lack in dünnen Schichten auf, und lassen Sie ihn gründlich trocknen, bevor Sie das Gerät in Betrieb nehmen.

Einige Emaillifarben reagieren auf Temperaturänderungen. Dadurch kann es vorkommen, dass sich die Farbe bei der Verwendung des Geräts verändert. Nach dem Abkühlen des Geräts kehrt dann die ursprüngliche Emaillfarbe wieder zurück.

### **Abdichtung kontrollieren**

- ▶ Prüfen Sie, ob die Abdichtungsschnur der Tür noch gut schließt. Diese unterliegt dem Verschleiß und muss rechtzeitig ausgetauscht werden.
- ▶ Überprüfen Sie das Gerät auf Luftlecks. Verschließen Sie eventuelle Risse mit Ofenkitt.
  - ⚠ Lassen Sie den Kitt gut aushärten, bevor Sie das Gerät in Betrieb nehmen, andernfalls dehnt sich die Feuchtigkeit darin auf und führt erneut zu einem Leck.

## **Ersatzteile 325CB**



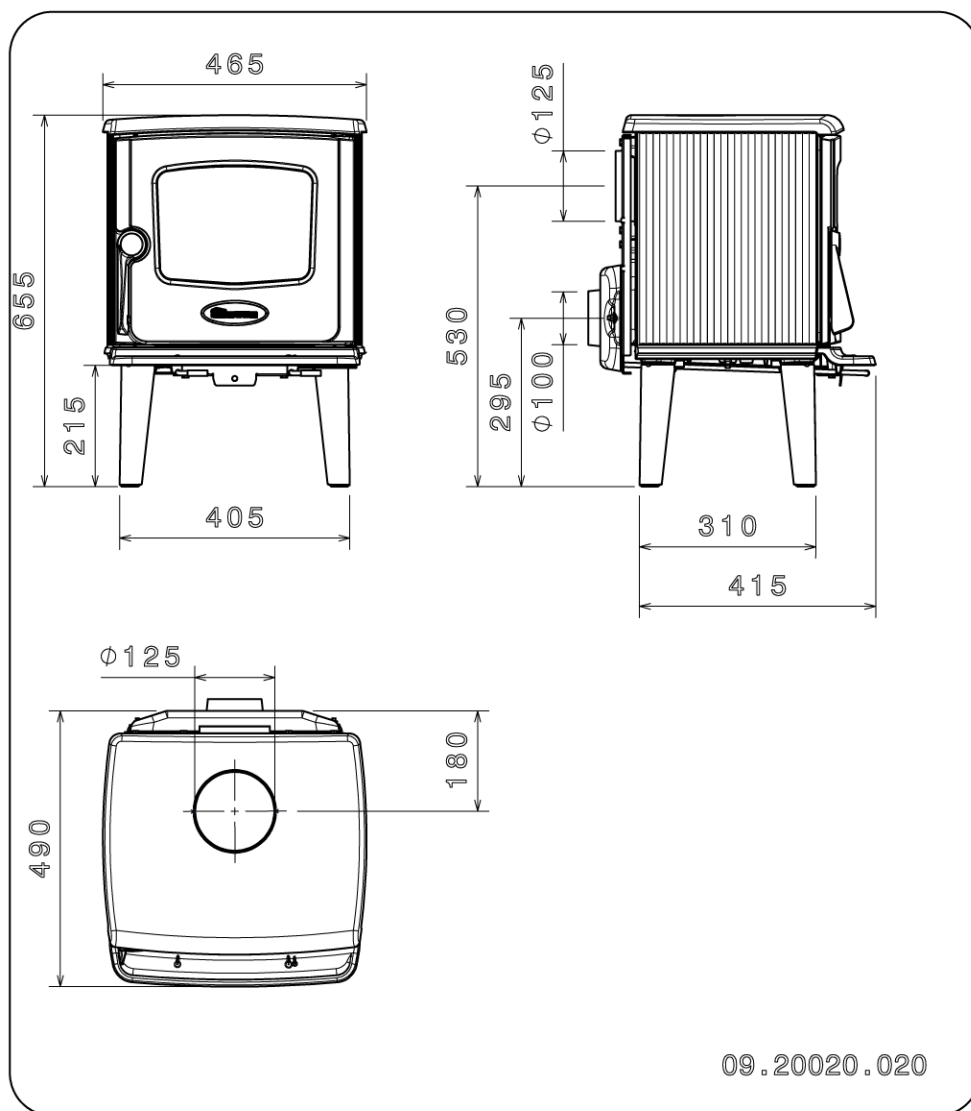
<b>Pos.</b>	<b>Artikelnr.</b>	<b>Beschreibung</b>	<b>Anzahl</b>
3	03.77415.000	Feuerkorb	1
4	03.77513.000	Innenplatte Seite	2
5	03.77515.000	Flammplatte	1

# Anlage 1: Technische Daten

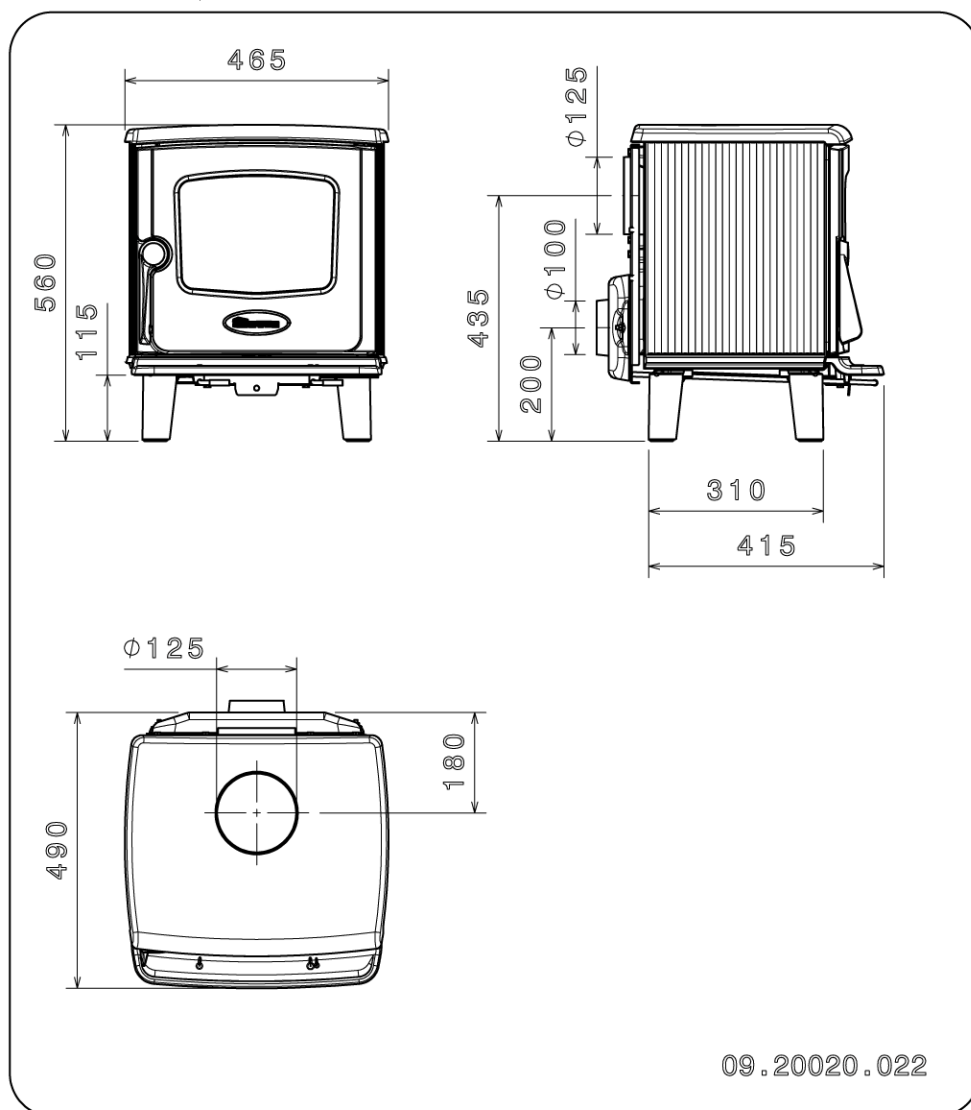
Modell		325CB		
Typ (EN-16510-1)		CM		
Schornsteinanschluss (Ø)		125	mm	
Schornsteinbezeichnung Tclass		T400G		
Gewicht Tragfähigkeit Schornsteins (kg)		120	kg	
Gewicht		100	kg	
Abmessungen (mm)		465x655x490		
Empfohlener Brennstoff		Holz		
Kennzeichen Brennstoff, max. Länge		30	cm	
Schutzisolierung (insert)			mm	SILCA
Stromversorgung		-	V	
Abstand zu nicht brennbarem Material		100	mm	
Sicherheitsabstände	Front	800	mm	
	Rückseite	200	mm	
	Seite	400	mm	
	Unten	0	mm	
	Decke	750	mm	
	Strahlung Unten	400	mm	
	Strahlung Seite	150	mm	
Emissionen		Nennlast	Teillast	
Leistung		6,5	4,4	kW
CO-emission (13% O <sub>2</sub> )		1037,5	1762,5	mg/Nm <sup>3</sup>
NOx-emission (13% O <sub>2</sub> )		117,2	104,3	mg/Nm <sup>3</sup>
OGC-emission (13% O <sub>2</sub> )		50,8	127,5	mg/Nm <sup>3</sup>
PM-emission (13% O <sub>2</sub> )		37,8	49,7	mg/Nm <sup>3</sup>
Wirkungsgrad		81,8	85,4	%
Abgastemperatur		261,4	192	°C
Mindestzug		12	4,7	Pa
Massendurchsatz von Abgasen (g/s)		5,7	3,6	g/s
Stromverbrauch		0	0	kW
Wirkungsgrad saisonal		71,8	%	
Energie-effizienz-index		108,61		
Energie-effizienz-Klasse		A+		

## Anlage 2: Abmessungen

### 325CB

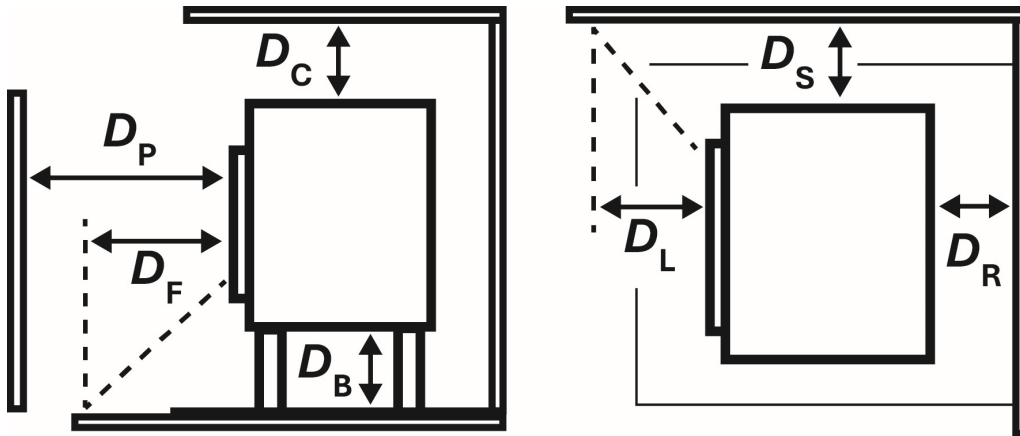


## 325CB (GB)



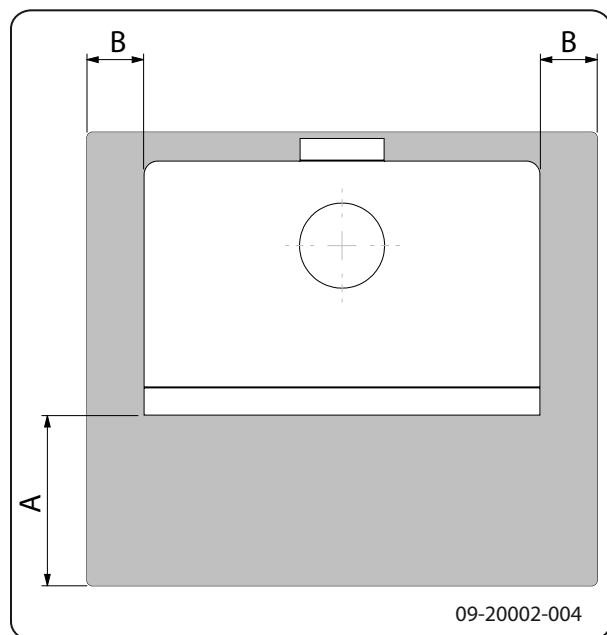
# Anlage 3: Abstand zu brennbarem Material

## 325CB - Mindestabstände in Millimetern



Front ( $D_p$ )	800	mm
Rückseite ( $D_r$ )	200	mm
Seite ( $D_s$ )	400	mm
Unten ( $D_b$ )	0	mm
Decke ( $D_c$ )	750	mm
Strahlung Unten ( $D_f$ )	400	mm
Strahlung Seite ( $D_l$ )	150	mm

## 325CB - Abmessungen feuerfeste Bodenplatte



### Mindestabmessungen feuerfeste Bodenplatte

	A (mm)	B (mm)
Din 18891	500	300
Deutschland	500	300
Finnland	400	100
Norwegen	300	100

# Leistungserklärung

Gemäß der Verordnung über Bauprodukte 305/2011

Nr. 028-CPR-2025

**1. Eindeutiger Identifikationscode des Produkttyps:**

325CB

**2. Typen-, Partie- oder Seriennummer oder ein anderes Identifikationsmittel des Bauprodukts wie vorgeschrieben in Artikel 11 Abs. 4:**

Einmalige Seriennummer.

**3. Verwendungszweck des Bauprodukts entsprechend den zutreffenden harmonisierten technischen Spezifikationen und wie vom Hersteller festgelegt:**

Ofen für festen Brennstoff ohne Produktion von Warmwasser gemäß EN 16510.

**4. Name, registrierter Handelsname oder registrierte Handelsmarke und Kontaktadresse des Herstellers wie vorgeschrieben in Artikel 11 Abs. 5:**

Dovre N.V. Nijverheidsstraat 18 2381 Weelde Belgium.

**5. Falls zutreffend, Name und Kontaktadresse des Bevollmächtigten, dessen Vollmacht die in Artikel 12 Abs. 2 aufgeführten Aufgaben umfasst:**

-

**6. System oder Systeme zur Beurteilung und Prüfung der Leistungsbeständigkeit des Bauprodukts, aufgeführt in Anlage V:**

System 3

**7. Bezieht sich die Leistungserklärung auf ein Bauprodukt, auf das eine harmonisierte Norm Anwendung findet:**

Die beauftragte Institution GAS.BE registriert unter Nummer 2013, hat unter System 3 eine Typenprüfung durchgeführt und den Testbericht 2025/0025 erstellt.

**8. Bezieht sich die Leistungserklärung auf ein Bauprodukt, für das eine europäische technische Bewertung abgegeben wurde:**

-

## 9. Angegebene Leistung:

Harmonisierte Norm		EN16510-1:2022, EN16510-2-1:2022		
Gewicht Tragfähigkeit Schornsteins		120	kg	
Schornsteinbezeichnung Tclass		T400G		
Sicherheitsabstände	Front	800	mm	
	Rückseite	200	mm	
	Seite	400	mm	
	Unten	0	mm	
	Decke	750	mm	
	Strahlung Unten	400	mm	
	Strahlung Seite	150	mm	
Schutzisolierung (insert)		mm		SILCA
<b>Emissionen</b>		<b>Nennlast</b>	<b>Teillast</b>	
CO-emission (13% O <sub>2</sub> )		1037,5	1762,5	mg/Nm <sup>3</sup>
NOx-emission (13% O <sub>2</sub> )		117,2	104,3	mg/Nm <sup>3</sup>
OGC-emission (13% O <sub>2</sub> )		50,8	127,5	mg/Nm <sup>3</sup>
PM-emission (13% O <sub>2</sub> )		37,8	49,7	mg/Nm <sup>3</sup>
Abgastemperatur		261,4	192	°C
Mindestzug		12	4,7	Pa
Massendurchsatz von Abgasen		5,7	3,6	g/s
Leistung		6,5	4,4	kW
Wirkungsgrad		81,8	85,4	%
Stromverbrauch		0	0	kW
Wirkungsgrad saisonal		71,8	%	
Energie-effizienz-index		108,61		
Energie-effizienz-Klasse		A+		

10. Die Leistungen des in den Punkten 1 und 2 beschriebenen Produkts entsprechen den in Punkt 9 angegebenen Leistungen.

Diese Leistungserklärung wird unter ausschließlicher Verantwortung des unter Punkt 4 angeführten Herstellers erstellt:

23/10/2025 Weelde

Tom Gehem  
CEO

Da die Produkte kontinuierlich verbessert werden, können die Spezifikationen des gelieferten Geräts ohne vorherige Ankündigung von den Angaben in dieser Broschüre abweichen.

DOVRE N.V.

Nijverheidsstraat 18 Tel : +32 (0) 14 65 91 91

B-2381 Weelde E-Mail: info@dovre.be

Belgien

## Anlage 4: Diagnoseschema

					Problem	
●					Holz brennt nicht durch	
	●				Liefert nicht ausreichend Wärme	
		●			Rauchrückschlag beim Nachfüllen	
			●		Gerät brennt zu stark, nicht gut regelbar	
				●	Flammenanschlag an das Glas	
					Mögliche Ursache	Mögliche Lösung
●	●	●		●	Nicht ausreichender Zug	Ein kalter Schornstein führt zu unzureichendem Zug. Folgen Sie der Anleitung zum Anzünden im Kapitel "Verwendung"; öffnen Sie ein Fenster.
●	●	●		●	Holz zu feucht	Verwenden Sie nur Holz mit max. 20 % Feuchtigkeit.
●	●	●		●	Holzstücke zu groß	Verwenden Sie kleine Anzündeholzstücke. Verwenden Sie gespaltenes Holz mit maximal 30 cm Stückgröße.
●	●	●	●	●	Holz nicht korrekt gestapelt	Stapeln Sie das Holz so, dass zwischen den Blöcken ausreichend Luft zirkulieren kann (lose Stapelung, vgl. "Heizen mit Holz").
●	●	●		●	Schornstein funktioniert nicht korrekt	Überprüfen Sie, ob der Schornstein den Bedingungen entspricht: mindestens 4 m hoch, richtiger Durchmesser, eine gute Isolierung, glatte Innenflächen, nicht zu viele Biegungen, keine Hindernisse im Schornstein (etwa Vogelnest, Rußablagerungen), hermetische Dichtigkeit (keine Spalten).
●	●	●		●	Mündungsöffnung des Schornsteins nicht korrekt	Ausreichende Höhe über der Dachfläche, keine Hindernisse in der Nähe.
●	●	●	●	●	Einstellung der Lufteinlassöffnungen nicht korrekt	Öffnen Sie die Lufteinlassöffnungen vollständig
●	●	●		●	Anschluss des Geräts am Schornstein nicht korrekt	Der Anschluss muss hermetisch dicht sein.
●	●	●		●	Unterdruck in dem Raum, in dem das Gerät aufgestellt ist	Schalten Sie Luftabzugssysteme aus.
●	●	●		●	Unzureichende Frischluftzufuhr	Sorgen Sie für ausreichende Luftzufuhr, verwenden Sie nötigenfalls einen Außenluftanschluss.
●	●	●		●	Ungünstige Wetterumstände? Inversionswetterlage (umgekehrter Luftstrom im Schornstein durch hohe Außentemperatur), extreme Windgeschwindigkeiten	Bei Inversionswetterlagen sollten Sie das Gerät nicht verwenden. Setzen Sie, falls erforderlich, eine Zugklappe auf den Schornstein. Dies ist nur nach Rücksprache mit dem Schornsteinfeger möglich.
		●			Zug im Wohnzimmer	Vermeiden Sie Zug im Wohnzimmer; stellen Sie das Gerät nicht in der Nähe einer Tür oder von Heizungsschächten auf.
				●	Flammen schlagen an das Glas	Vermeiden Sie es, das Holz zu dicht an das Glas zu legen. Schieben Sie den primären Lufteinlass wieder zu.
			●		Gerät verliert Luft	Überprüfen Sie die Abdichtungen der Tür und die Fugen des Geräts.

# Index

<b>A</b>	
Abdichtungsschnur der Tür .....	14
Abgas	
Massenfluss .....	15
Temperatur .....	15
Abmessungen .....	16
Abmontierbare Teile .....	7
Achtung	
Ventilation .....	5
Versicherungsbedingungen .....	4
Anschluss	
Abmessungen .....	16
Anschluss an Außenluftzufuhr .....	9
Anschluss an Schornstein	
an Oberseite .....	8
Anschlussstück Schornsteinanschluss .....	8
Anstecken .....	10
Anzündeholz .....	22
Anzündfeuer .....	10
Asche entfernen .....	12
Aufstellen	
Abmessungen .....	16
Außenluftzufuhr .....	5, 9
Anschluss an .....	9
<b>B</b>	
Belüftung des Feuers .....	12
Böden	
Brandsicherheit .....	6
Tragvermögen .....	6
Brandsicherheit	
Abstand zu brennbarem Material .....	18
Boden .....	6
Möbel .....	6
Wände .....	6
Brandstoff	
füllen .....	11
Brennbares Material	
Abstand zu .....	18
Brennstoff	
benötigte Menge .....	12
Holz .....	9
nachfüllen .....	12
ungeeigneter .....	9

Brennstoffe	
geeignete .....	9

<b>C</b>	
Carbolineum .....	12

<b>E</b>	
Emaile	
Pflege .....	13
Entaschen .....	12
Entfernen	
Asche .....	12
feuerfeste Innenplatten .....	7

<b>F</b>	
Fegen des Schornsteins .....	12
Feuer	
anzünden .....	10
Gerät brennt zu heftig .....	22
Gerät nicht gut regelbar .....	22
löschen .....	12
nicht ausreichende Wärme .....	22
Feuerfeste Innenplatten	
entfernen .....	7
Warnung .....	9
Wartung .....	13
Finish, Pflege .....	14
Füllhöhe des Geräts .....	11

<b>G</b>	
Geeignete Brennstoffe .....	9
Gewicht .....	15
Glas	
Anschlag .....	22
reinigen .....	13
Gusseiserne Innenplatten .....	7

<b>H</b>	
Haube auf dem Schornstein .....	5
Heizen .....	11
Brennstoff nachfüllen .....	11-12
unzureichende Wärme .....	12
Holz .....	9
aufbewahren .....	9
brennt nicht durch .....	22
geeignete Sorte .....	9
nass .....	9
trocknen .....	9

Holzstücke stapeln .....11

## I

Innenplatten  
Vermiculit ..... 7

Innenplatten, feuerfeste  
entfernen ..... 7

## L

Lack ..... 9

Lagerung von Holz ..... 9

Lufteinlässe .....10

Luftleck .....14

Luftzufuhr regeln .....12

## M

Mauern  
Brandsicherheit ..... 6

## N

Nachfüllen von Brennstoff .....12

Rauchrückschlag .....22

Nadelholz ..... 9

Nasses Holz ..... 9

Nebel, nicht heizen .....12

Nominale Leistung ..... 12

Nominalleistung ..... 15

## O

Ofenscheibenreiniger ..... 13

## Ö

Öffnen  
Tür ..... 7

## P

Pflege  
Emaile .....13

Primärer Lufteinlass .....10

Probleme lösen .....12, 22

## R

Rauch  
bei erster Inbetriebnahme ..... 9

Rauchrückschlag .....4, 22

Reinigen  
Gerät .....13

Glas .....13

Risse im Gerät .....14

## S

Schaden ..... 7

Scheiben  
Anschlag .....22  
reinigen .....13

Schmieren .....13

Schmierfett .....13

Schornstein  
Anschluss an ..... 9  
Anschlussdurchmesser .....15  
Bedingungen ..... 5  
Höhe .....5  
Wartung .....12

Schornsteinanschluss  
Oberseite ..... 8

Schornsteinbrand vermeiden .....12

Schornsteinhaube ..... 5

Sekundärer Lufteinlass ..... 10

Staubemission .....15

## T

Teer .....12

Teile, abmontierbare ..... 7

Temperatur .....15

Teppich ..... 6

Tragvermögen des Bodens ..... 6

Trocknen von Holz ..... 9

Tür  
Abdichtungsschnur .....14  
öffnen .....7

## U

Ungeeigneter Brennstoff ..... 9

## V

Ventilation ..... 5  
Außenluftzufuhr anschließen ..... 9

Faustregel ..... 5

Ventilationsgitter ..... 5

Verbrennungsluftregelung  
Luftregelung .....11

Verlöschen des Feuers .....12

Vermiculit	
feuerfest .....	7
Vermiculit-Innenplatten .....	7

## W

Wände	
Brandsicherheit .....	6
Wärme, unzureichende .....	12, 22
Warnung	
brennbare Materialien .....	4
feuerfeste Innenplatten .....	9
Glas gebrochen oder gesprungen .....	4, 13
heiße Oberfläche .....	4
Ofenscheibenreiniger .....	13
Schornsteinbrand .....	4, 9, 12
Ventilation .....	4
Vorschriften .....	4
Wartung	
Abdichtung .....	14
Feuerfeste Innenplatten .....	13
Gerät reinigen .....	13
Glas reinigen .....	13
Schmierer .....	13
Schornstein .....	12
Wetterbedingungen, nicht heizen .....	12
Wirkungsgrad .....	15

## Z

Zug .....	15
-----------	----

# Índice

---

<b>Introducción</b> .....	<b>3</b>
<b>Declaración de conformidad</b> .....	<b>3</b>
<b>Seguridad</b> .....	<b>4</b>
<b>Condiciones de instalación</b> .....	<b>4</b>
Condiciones generales .....	4
Chimenea .....	4
Ventilación de la estancia .....	5
Suelos y paredes .....	6
Descripción del producto .....	6
<b>Instalación</b> .....	<b>7</b>
Preparación general .....	7
Preparación de la toma de aire exterior .....	9
Colocación e instalación .....	9
<b>Uso</b> .....	<b>9</b>
Primer uso .....	9
Combustible .....	9
Encendido .....	10
Alimentar con leña .....	11
Regulación del aire de combustión .....	11
Extinción del fuego .....	12
Eliminación de cenizas .....	12
Nieblas y brumas .....	12
Posibles problemas .....	12
<b>Mantenimiento</b> .....	<b>12</b>
Chimenea .....	12
Limpieza y mantenimiento periódico .....	13
Piezas de repuesto 325CB .....	14
<b>Anexo 1: Especificaciones técnicas</b> .....	<b>15</b>
<b>Anexo 2: Medidas</b> .....	<b>16</b>
<b>Anexo 3: Distancia con materiales inflamables</b> .....	<b>18</b>
<b>Anexo 4: Diagnóstico de problemas</b> .....	<b>22</b>
<b>Índice</b> .....	<b>23</b>

## Introducción

Estimado cliente,  
con la compra de este aparato de calefacción DOVRE, ud. ha adquirido un producto de calidad. Este producto forma parte de una nueva generación de aparatos de calefacción respetuosos con el medio ambiente y con un consumo de energía más eficiente. Estos aparatos hacen un uso óptimo tanto del calor por convección como del calor por irradiación.

- ▶ Su aparato DOVRE ha sido fabricado con los más modernos procesos de fabricación. En el caso de que su aparato presente algún tipo de problema, póngase en contacto con el servicio de asistencia técnica de DOVRE.
- ▶ El aparato no se puede modificar; utilice siempre componentes originales.
- ▶ El aparato está creado para el uso en viviendas. Debe conectarse de manera hermética a una chimenea que funcione correctamente.
- ▶ Le aconsejamos que la instalación de su aparato la realice un instalador certificado.
- ▶ DOVRE no se hace responsable de los problemas o daños originados por la instalación inadecuada de sus productos.
- ▶ Durante la instalación, tenga en cuenta los consejos de seguridad que se describen a continuación.

En este manual podrá leer cómo instalar, utilizar y mantener su aparato de calefacción DOVRE de manera segura. Si desea obtener más información o datos técnicos adicionales, o si tiene problemas con la instalación, póngase en contacto con su distribuidor.

© 2025 DOVRE NV

## Declaración de conformidad



Organismo notificado: 2013

Por la presente declara

Dovre nv, Nijverheidsstraat 18 B-2381 Weelde,













que la estufa de leña 325CB ha sido fabricada conforme a la norma EN 16510.


Weelde 23/10/2025

En el marco de la mejora continua de nuestros productos, las especificaciones del aparato suministrado pueden variar de aquellas descritas en este manual, sin necesidad de previo aviso.

DOVRE N.V.  
Nijverheidsstraat 18 Tel.: +32 (0) 14 65 91 91  
B-2381 Weelde  
Bélgica E-mail: [info@dovre.be](mailto:info@dovre.be)

# Seguridad

-  ¡Atención! Siga las instrucciones de seguridad del fabricante al pie de la letra.
-  Lea atentamente las instrucciones para la instalación, uso y mantenimiento del aparato antes de ponerlo en funcionamiento.
-  La instalación del aparato debe cumplir con todas las normativas y regulaciones vigentes en su país de residencia.
-  El aparato debe cumplir con todas las disposiciones locales y las disposiciones que tengan relación con normativas nacionales o europeas.
-  Haga instalar su aparato por un instalador certificado. Éste podrá informarle de todas las disposiciones y normativas vigentes.
-  Este aparato se ha diseñado para fines de calefacción. ¡Todas las superficies del mismo, incluyendo el cristal y el tubo de conexión, pueden alcanzar temperaturas muy elevadas (más de 100 °C)! Para manipular el aparato cuando esté en funcionamiento, utilice una "mano fría" o guantes protectores contra el calor.
-  Se deben respetar estrictamente las distancias de seguridad hasta el material inflamable.
-  Evite colocar cortinas, prendas, ropa lavada u otros materiales inflamables sobre el aparato o cerca del mismo.
-  Cuando el aparato esté en funcionamiento, no utilice sustancias inflamables o explosivas cerca del mismo.
-  Evite incendios en la chimenea limpiándola periódicamente. No deje la puerta abierta mientras el fuego esté encendido.
-  En caso de incendio de la chimenea: cierre las entradas de aire del aparato y llame a los bomberos.
-  En caso de que el cristal de su aparato se haya roto o agrietado, deberá reemplazar el cristal antes de volver a utilizar el aparato.

-  Mantenga la habitación donde se coloque el aparato bien ventilada. Una ventilación insuficiente de la habitación puede producir una combustión insuficiente y la liberación de gases tóxicos. Consulte la sección "Condiciones de instalación" para obtener más información sobre la necesidad de ventilación.


## Condiciones de instalación

### Condiciones generales


- ▶ El aparato debe conectarse a una chimenea en buen estado
- ▶ Para saber más sobre los tamaños de las conexiones: consulte el anexo "Especificaciones técnicas".
- ▶ Infórmese en su departamento local de bomberos y / o en su compañía aseguradora sobre posibles requisitos y normativas.

### Chimenea

La chimenea es necesaria para:

- ▶ La evacuación de los gases inflamables, mediante el tiro natural.
  -  El aire caliente que se encuentra en el interior de la chimenea es más ligero que el aire exterior. Esto provoca que el aire se eleve.
- ▶ La succión del aire, necesaria para la combustión del combustible dentro del aparato.

Una chimenea en mal estado puede ocasionar el retorno de los gases al abrir la puerta del aparato. Los daños producidos por el retorno de gases están excluidos de la garantía.

-  No conecte varios aparatos a la misma chimenea (por ejemplo, conectar además del aparato, una caldera de calefacción central), a menos que las normativas locales o nacionales así lo permitan. En el caso de dos conexiones, asegúrese de que la diferencia de altura entre las conexiones es de al menos 200 mm.

Su instalador podrá asesorarle sobre las normativas de seguridad de la chimenea. Consulte la Normativa Europea EN13384 para hacer un cálculo adecuado de la capacidad de su chimenea.

La chimenea debe cumplir las siguientes **condiciones**:

- ▶ La chimenea debe estar fabricada con materiales ignífugos, preferentemente materiales cerámicos o acero inoxidable.
- ▶ La chimenea debe estar herméticamente cerrada y bien limpia, y debe asegurar un tiro suficiente.

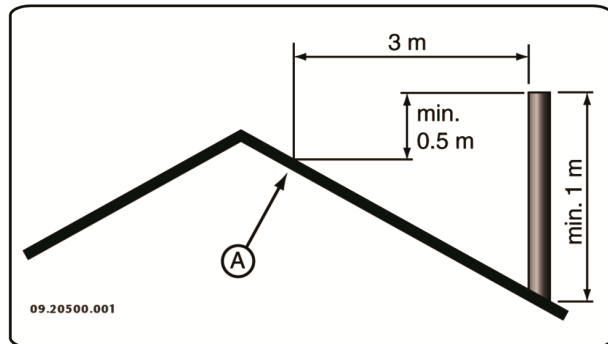
**i** Lo ideal es conseguir un tiro/presión de 15 - 20 PA durante una carga normal.

- ▶ La chimenea debe ser lo más vertical posible - desde el punto de salida del aparato -. Las desviaciones y / o posibles tramos horizontales dificultan la evacuación de los gases inflamables, pudiendo originar acumulaciones de hollín.
- ▶ El interior del tubo no debe ser demasiado grande, para evitar que los gases inflamables se enfríen demasiado rápido y se reduzca la capacidad de tiro.
- ▶ Es aconsejable que la chimenea tenga el mismo diámetro que el cuello de conexión del aparato.

**i** Para el diámetro nominal: consulte el anexo "Especificaciones técnicas". Cuando el conducto de humos está bien aislado, el diámetro puede ser algo más grande (como máximo el doble de la sección del cuello de conexión).

- ▶ La sección (superficie) del conducto de humos ha de ser constante en toda su longitud. Los ensanchamientos y (muy especialmente) los estrechamientos pueden obstaculizar la evacuación de los gases inflamables.
- ▶ Al aplicar la caperuza o sombrerete sobre la chimenea; evite que la caperuza estreche la salida de la chimenea o que obstaculice la liberación de gases de combustión.
- ▶ La chimenea debe desembocar en una zona del tejado que no esté obstaculizada por edificios adyacentes, árboles cercanos u otros obstáculos.
- ▶ La parte de la chimenea situada fuera de la vivienda debe estar aislada.

- ▶ La chimenea debe tener una altura mínima de 4 metros.
- ▶ Puede seguir esta sencilla regla: 60 cm sobre la parte más alta del tejado.
- ▶ Si el caballete del tejado está situado a más de 3 metros de la chimenea: siga las medidas indicadas en la siguiente imagen. A = el punto más alto del tejado dentro de una distancia de 3 metros.



## Ventilación de la estancia

Para que la combustión sea adecuada, el aparato necesita aire (oxígeno). Este aire entra por las tomas de aire regulables y procede del espacio en el que está situado el aparato.

**⚠** Una ventilación insuficiente ocasiona una combustión incompleta y la consiguiente liberación de gases tóxicos.

Una regla sencilla es que la entrada de aire debe ser de  $5,5 \text{ cm}^2/\text{kW}$ . Se necesita ventilación adicional en los siguientes casos:

- ▶ Cuando el aparato está en un espacio bien aislado.
- ▶ Cuando existe ventilación mecánica en el espacio, p. ej., un sistema de extracción de aire central o una campana extractora en una cocina abierta.


Puede crear una ventilación adicional poniendo una rejilla de ventilación en alguno de los muros exteriores de la habitación.


Procure que otros aparatos de aire caliente (como secadoras, aparatos de calefacción o calefactores de baño) tengan su propio acceso de aire exterior, o que estén apagados mientras el aparato está funcionando.


**i** Otra solución es conectar el aparato a una toma de aire exterior. El aparato incluye un set de conexión para este fin. En este caso, no se necesitará ventilación adicional.


## Suelos y paredes

El suelo sobre el cual se coloca el aparato debe tener una capacidad de carga suficiente. Para más información sobre el peso del aparato: consulte el anexo "Especificaciones técnicas".


 Proteja los suelos inflamables instalando una placa ignífuga que los aislen de la radiación de calor. Consulte el anexo "Distancia con materiales inflamables".


 Retire los materiales inflamables como el linóleo, las alfombras, etc. de debajo de la placa ignífuga.


 Mantenga siempre una distancia de seguridad entre el aparato y materiales inflamables tales como paredes de madera y muebles.


 Tenga en cuenta que el tubo de conexión también irradia calor. Procure que haya siempre suficiente distancia o protección entre el tubo de conexión y los materiales inflamables.

La regla de tres para un tubo sencillo es dejar una distancia equivalente a tres veces el diámetro. En caso de que el tubo lleve un revestimiento protector, esta distancia puede reducirse a una vez el diámetro.

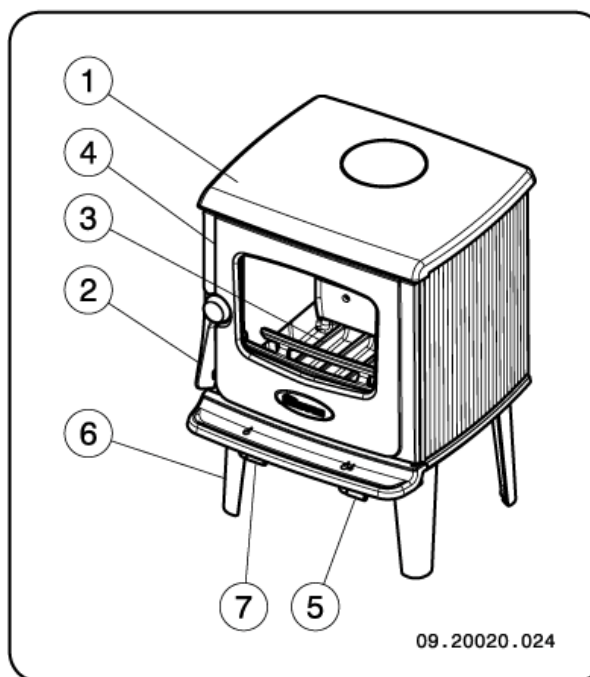
 Las alfombras deben colocarse a una distancia mínima de 80 cm del fuego.

 Proteja los suelos inflamables delante de la estufa instalando una placa protectora ignífuga para protegerlo contra la posible caída de cenizas. Dicha placa protectora debe cumplir con las regulaciones nacionales vigentes.

 Para saber más sobre las medidas de la placa ignífuga: consulte el anexo "Distancia con materiales inflamables".

 Más requisitos de seguridad: consulte el anexo "Distancia con materiales inflamables".

## Descripción del producto



1. Cubierta superior
2. Palanca del pestillo
3. Base de fuego
4. Puerta
5. Regulador de tiro secundario
6. Pata
7. Regulador de tiro principal

## Características del aparato

- ▶ El diseño del aparato se ha realizado, completamente, en hierro fundido, y dispone de una moderna tecnología de combustión.
- ▶ El sistema airwash (sistema de limpieza de aire) garantiza un vidrio limpio durante mucho tiempo, lo que permite observar óptimamente el fuego.
- ▶ El aparato viene con el pestillo de cierre instalado. Como el pestillo de cierre se calienta con el uso, se suministra un guante para proteger la mano.
- ▶ El aparato es apto para una conexión de aire exterior. El set de conexión necesario para esta conexión se encuentra montado de serie en el aparato.

- ▶ El aparato se puede conectar a la chimenea en la parte posterior o en la parte superior.

## Instalación

### Preparación general

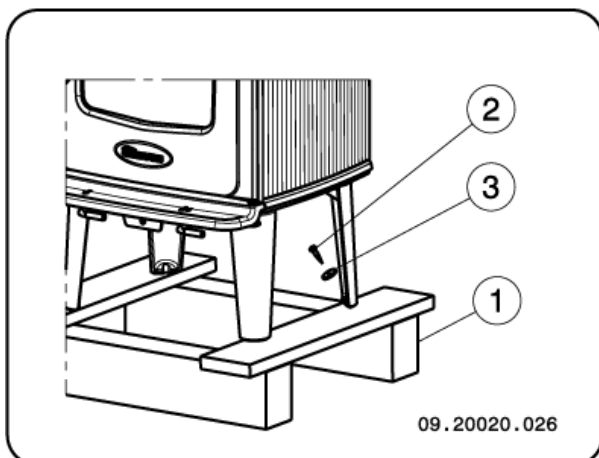
- ▶ Nada más recibir el aparato, compruebe que no esté dañado (por ejemplo, durante el transporte) y que no tenga defectos. La parte inferior del aparato está atornillada sobre un palet.

**!** Si detecta daños o defectos en el aparato (transporte), no encienda el aparato todavía y póngase en contacto con su distribuidor.

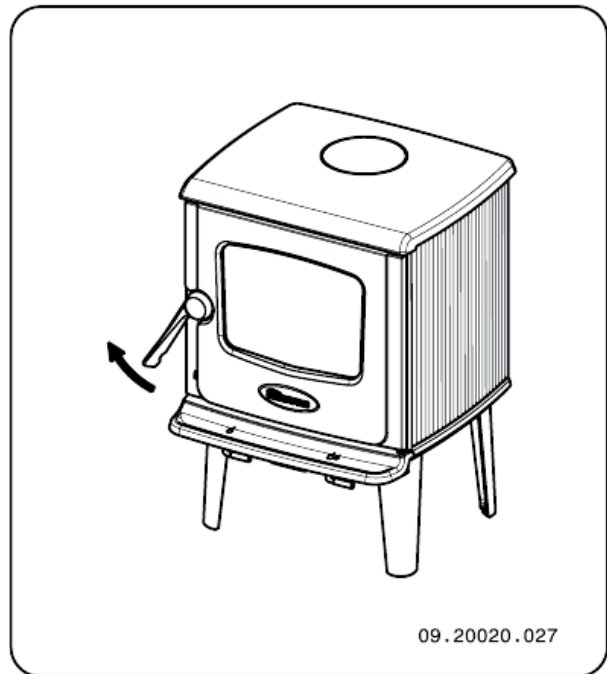
- ▶ Retire los componentes desmontables del aparato antes de proceder a la instalación.

**i** Quitando estos componentes desmontables, le será más fácil manipular y mover el aparato sin dañarlo.

**!** Fíjese en la posición original de estos elementos antes de retirarlos, para que recuerde su posición después de la instalación.

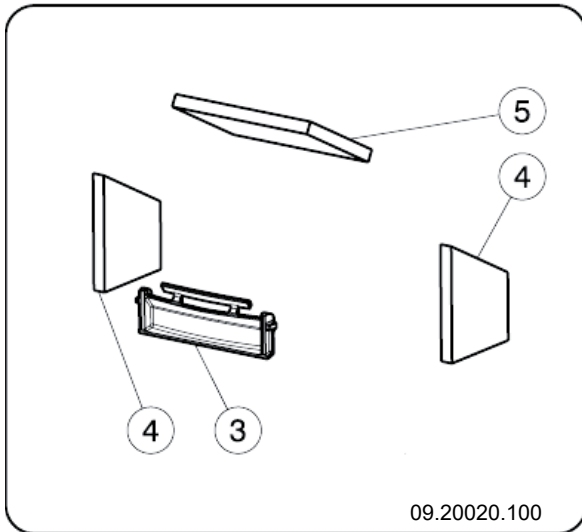


1. Abra la puerta; véase la siguiente imagen.



2. Retire las placas refractarias interiores; véase la siguiente imagen.
  - a. En primer lugar, retire el salva-leña (3).
  - b. Retire una de las dos placas laterales (4) del aparato.
  - c. A continuación, retire el deflector de llama (5).
  - d. Retire la segunda placa lateral (4).

**i** Las placas interiores de vermiculita tienen un peso muy ligero y en el momento de la compra tienen un color ocre. Estas placas aíslan la cámara de combustión del aparato, favoreciendo así la combustión.
3. Cierre la puerta.



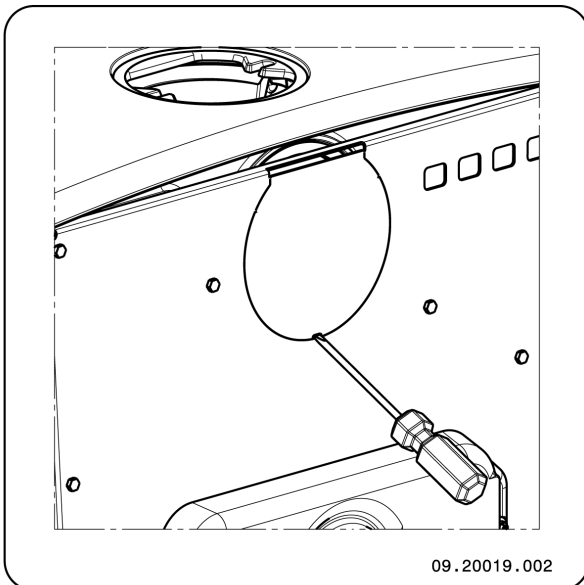
09.20020.100

### Componentes interiores desmontables

- 3 salva-leña
- 4 placa interior lateral izquierda y derecha
- 5 deflector de llama

### Conexión en la parte posterior

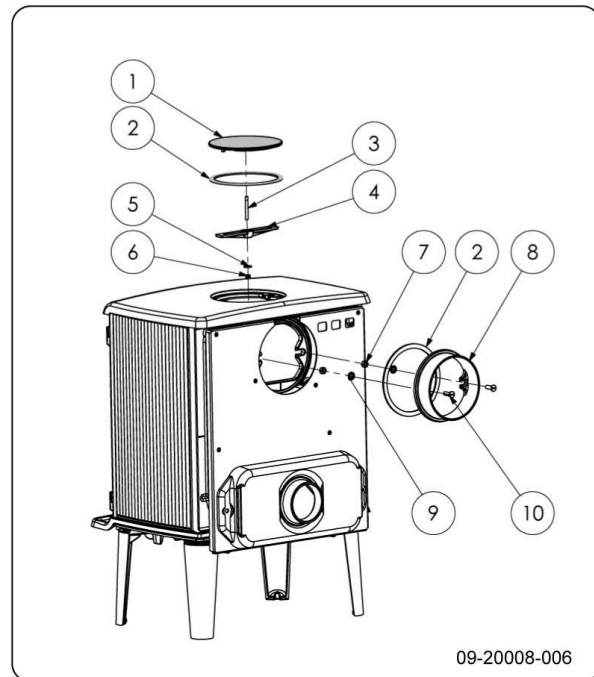
1. Aplique la cinta de sellado de fibra de vidrio (2) de 10 x 3 mm suministrada sobre la superficie de contacto del cuello de conexión (8).
2. Retire la placa de protección del armazón con la ayuda de un destornillador; consulte la siguiente imagen.



09.20019.002

3. Desmonte la tapa de sellado (1) de la pared posterior.

4. Monte el cuello de conexión en la parte posterior del aparato utilizando los materiales de fijación.
5. Monte la tapa de sellado con una abrazadera de fijación (4) en la placa superior.



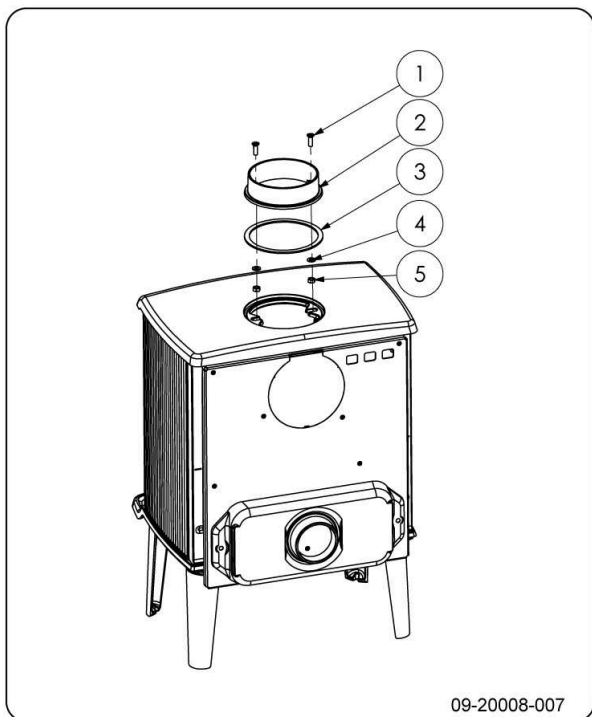
09-20008-006

### Conexión en la parte superior

El aparato se suministra con la conexión abierta en la parte posterior. Por lo tanto, no es necesario que coloque una tapa de sellado en la parte posterior.

**⚠** Debido a la distancia con la pared (inflamable), no debe retirarse la placa protectora del armazón.

1. Aplique la cinta de sellado de fibra de vidrio (3) suministrada de 10 x 3 mm sobre la superficie de contacto del cuello de conexión (2).
2. Monte el cuello de conexión en la placa superior del aparato utilizando los materiales de fijación suministrados.



## Preparación de la toma de aire exterior.

Si el aparato está situado en una habitación que cuenta con una ventilación insuficiente, puede conectar la toma de aire exterior en el aparato.

El tubo de suministro de aire tiene un diámetro de 100 mm. Si el tubo es recto, éste podrá tener un máximo de 12 metros de longitud. Si se utilizan accesorios como codos, deberá restar a la longitud total (12 metros) 1 metro por cada accesorio utilizado.

### **Suministro de aire exterior a través de la pared**

1. Realice un orificio de conexión en la pared (consulte el anexo "Medidas" para ver la posición exacta del orificio).
2. Conecte herméticamente el conducto de suministro de aire de la pared.

## Colocación e instalación

1. Coloque el aparato en un lugar adecuado, sobre una superficie lisa y nivelada.

2. Conecte herméticamente el aparato a la chimenea.
3. Para la toma de aire exterior: conecte el suministro del aire exterior al set de conexión que se ha instalado en el aparato.
4. Vuelva a colocar los elementos desmontados en el aparato.

**⚠** No encienda nunca el aparato sin las placas refractarias interiores.

El aparato ya está listo para su uso.

## Uso

### Primer uso

Cuando utilice el aparato por primera vez, déjelo encendido a fuego lento durante algunas horas. De este modo, la pintura anticorrosiva se endurecerá. Esto podría producir algo de humo y olores desagradables. Ventile la habitación abriendo puertas y ventanas.

### Combustible

Este aparato únicamente es apto para quemar madera natural serrada, cortada y suficientemente seca.

No utilice otros combustibles, ya que éstos podrían dañar seriamente el aparato.

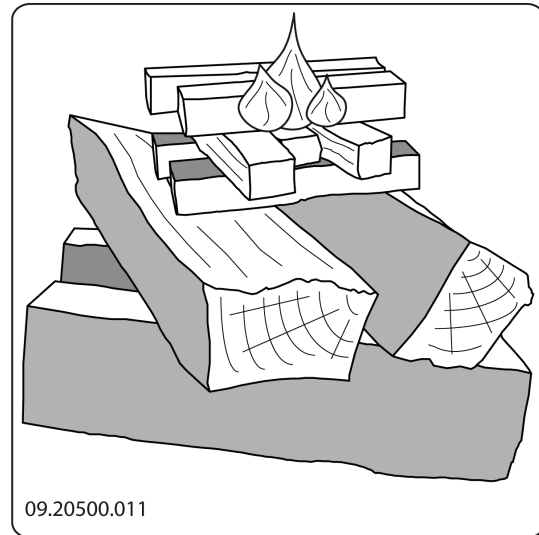
No debe utilizar los siguientes combustibles, ya que contaminan el medio ambiente y ensucian considerablemente el aparato y la chimenea, pudiendo llegar a ocasionar un incendio en la chimenea:

- ▶ Maderas tratadas como maderas de desecho, maderas pintadas, maderas impregnadas, maderas preservadas, multiplex y aglomerado.
- ▶ Plástico, papel usado y residuos domésticos.

### Madera

- ▶ Utilice preferentemente maderas duras como roble, haya, abedul y madera de árboles frutales. Esta madera quema más lentamente y con menos llama. Las maderas de coníferas contienen más resina, queman más rápido y producen más chispas.

- ▶ Utilice maderas secas con un porcentaje máximo de humedad del 20%. Para ello, las maderas deben dejarse secar al menos 2 años.
- ▶ Tale y corte las maderas cuando todavía están verdes. La madera verde se corta más fácilmente, mientras que la madera cortada seca mejor y más rápido. Almacene la madera bajo techo, en un lugar donde circule libremente el viento.
- ▶ No utilice maderas húmedas. Las maderas húmedas no producen calor debido a que la energía se pierde al evaporarse la humedad. Esto produce acumulaciones de hollín en la puerta del aparato y en la chimenea. El vapor de agua se condensa en el aparato y se filtra al exterior a través de las juntas, pudiendo ocasionar manchas negras en el suelo. Además, el vapor de agua podría condensarse en la chimenea, formando creosota. La creosota es una sustancia muy inflamable y puede originar incendios en la chimenea.

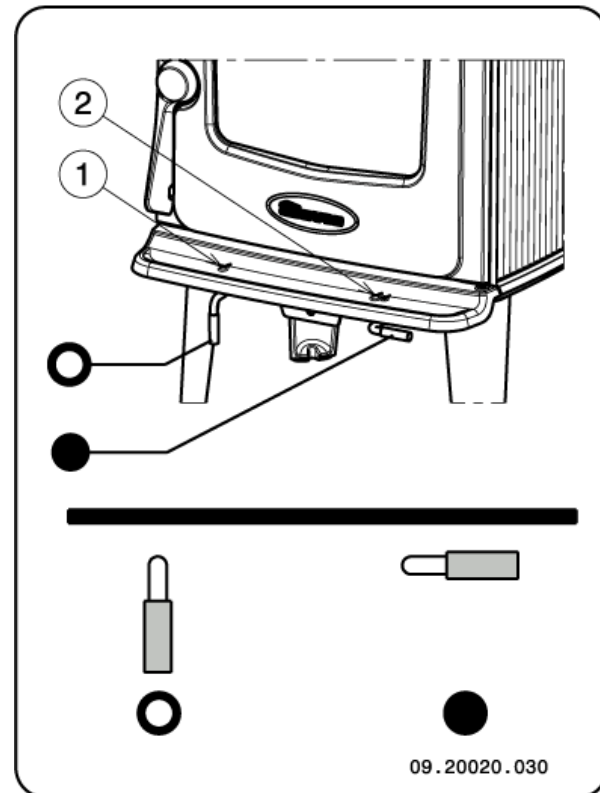


## Encendido

Compruebe que la chimenea tiene tiro suficiente encendiendo una bola de papel de periódico sobre el deflector de llama. Una chimenea fría tendrá un tiro insuficiente, lo que ocasiona la entrada de humo en la habitación. Encendiendo el aparato del modo que le indicamos a continuación, evitará este problema.

1. Coloque dos leños de tamaño medio-grande cruzados entre sí.
2. Coloque sobre los leños dos capas de leña más fina de forma entrecruzada.
3. Coloque una pastilla de encendido bajo la capa inferior de leña y enciéndala siguiendo las instrucciones que vienen en el paquete de la misma.

4. Cierre la puerta del aparato y abra la entrada de aire principal y la entrada de aire secundaria del aparato; véase la siguiente imagen.
5. Deje que el fuego arda intensamente hasta que quede una capa de brasas vivas. Introduzca la siguiente carga de leña en el aparato; consulte el apartado "Alimentar con leña".



Abierto

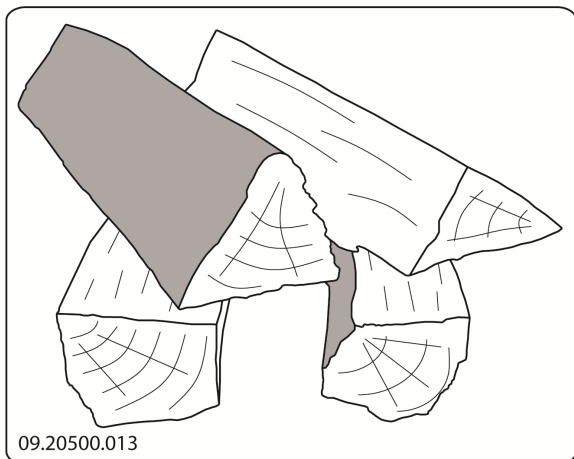
Cerrado

## Alimentar con leña

Una vez que haya encendido el fuego tal y como se especifica en las instrucciones:

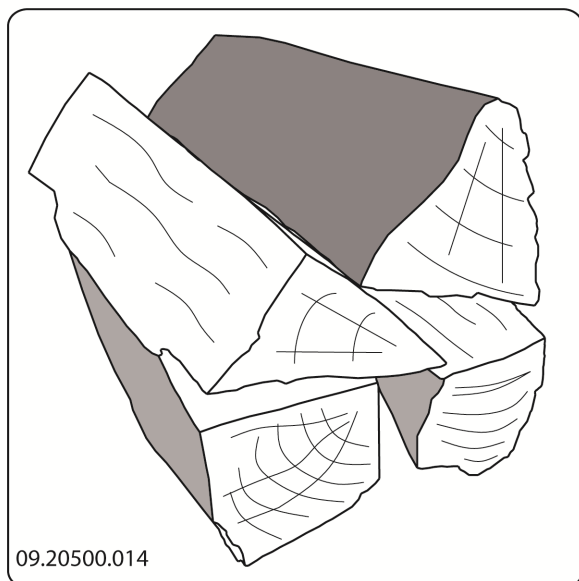
1. Abra despacio la puerta del aparato.
2. Reparta las brasas por la base de fuego de manera homogénea.
3. Coloque varios leños sobre las brasas.

### Apilado de madera suelta



Apilando los leños de manera suelta, la leña se quema mucho más rápido, ya que el oxígeno puede llegar a todas las partes de la madera. Utilice un apilamiento suelto si quiere que el fuego prenda rápidamente.

### Apilamiento compacto



Apilando los leños de manera compacta, la leña se quema más lentamente, ya que el oxígeno no puede llegar a todas las áreas de la madera. Utilice un apilamiento compacto si desea mantener el fuego encendido durante mucho tiempo.

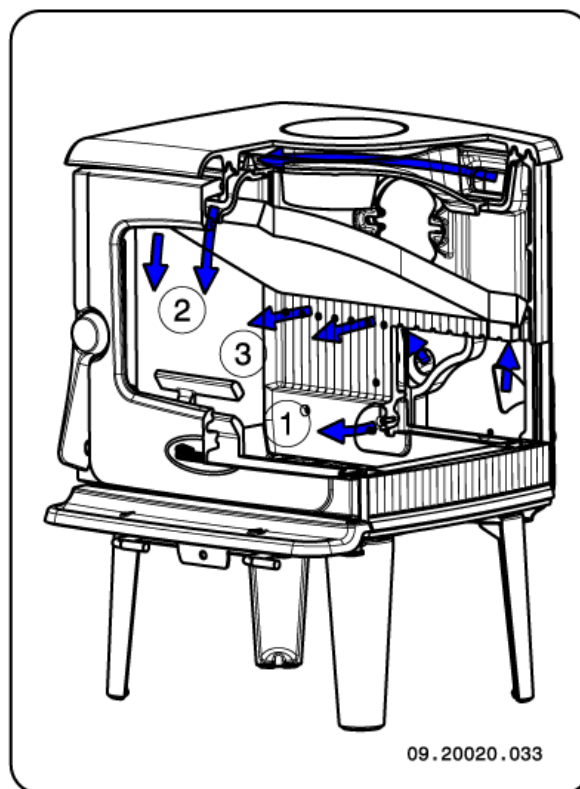
4. Cierre la puerta del aparato.
5. Cierre la entrada de aire principal y deje abierta la entrada secundaria.

⚠ Llene el aparato hasta un máximo de un tercio de su capacidad.

## Regulación del aire de combustión

El aparato dispone de varios elementos para la regulación de aire; véase la siguiente imagen.



El regulador de tiro principal regula la entrada del aire bajo la rejilla (1).



El regulador de tiro secundario regula el aire por el cristal (sistema airwash - sistema de limpieza de aire) y la entrada de aire a través de los orificios de ventilación que se encuentran en la pared trasera (2).

La pared trasera tiene orificios de aire permanentes (3) debajo el deflector de llama que aseguran la postcombustión.

## Consejos

-  No deje la puerta abierta mientras el fuego esté encendido.
-  Encienda un fuego vivo de vez en cuando.


Si tiene el aparato calentando a fuego lento durante mucho tiempo, podrían formarse depósitos de alquitrán y creosota dentro de la chimenea. La carbonilla y la creosota son materiales muy inflamables. Si se producen demasiados sedimentos de estos materiales, pueden inflamarse si se alcanzan repentinamente altas temperaturas.

Encendiendo de vez en cuando fuegos intensos, se eliminan los posibles restos de carbonilla y creosota.

Además si el fuego es demasiado débil puede acumularse alquitrán en el vidrio y en la puerta del aparato.

Por consiguiente, en caso de una temperatura exterior suave es preferible dejar que el aparato caliente a fuego fuerte durante unas horas que dejarlo calentar a fuego lento durante mucho tiempo.

- ▶ Regule la entrada de aire con la entrada de aire secundaria.

 La entrada de aire secundaria ventila no solo el fuego, sino el cristal del aparato, evitando así la acumulación de suciedad.

- ▶ Abra la toma de aire principal si la entrada de aire por la secundaria es insuficiente, o si quiere avivar el fuego.
- ▶ Introducir regularmente pequeñas cantidades de leña es mejor que agregar muchos bloques al mismo tiempo.

## Extinción del fuego

No añada combustible y deje que el fuego se vaya apagando por sí mismo. No intente sofocar el fuego reduciendo la entrada de aire: podrían liberarse gases tóxicos. Deje que el fuego se consuma por sí mismo. Vigile el fuego hasta que éste esté bien apagado. Una

vez que el fuego se haya extinguido completamente, podrá cerrar todas las entradas de aire.

## Eliminación de cenizas

Cuando se quema leña en el aparato, siempre queda una pequeña cantidad de cenizas. Esta cama de cenizas no sólo es un buen aislante para la base de fuego del aparato, sino que además favorece la combustión. Así que puede dejar una capa fina de cenizas en el suelo del aparato.

No obstaculice la entrada de aire situada en el suelo de la chimenea ni deje que se acumule ceniza en la parte posterior de las placas de hierro. Para ello, elimine de forma periódica el exceso de cenizas.

## Nieblas y brumas

Las nieblas y brumas en el exterior pueden dificultar la salida de los gases residuales por la chimenea. Éstas pueden hacer que el humo baje por el conducto y ocasione olores. En condiciones de nieblas o brumas, le recomendamos que no utilice el aparato a menos que sea realmente necesario.

## Posibles problemas

Consulte el anexo "Diagnóstico de problemas" para solucionar posibles problemas durante la utilización del aparato.

## Mantenimiento

Siga las instrucciones de mantenimiento que se describen en esta sección para mantener su aparato en buen estado.

## Chimenea

En muchos países, la ley obliga a revisar y llevar un mantenimiento regular de las chimeneas.

- ▶ Al principio de la temporada de calefacción: haga limpiar la chimenea por un deshollinador cualificado.
- ▶ Durante la temporada de calefacción y si la chimenea no se ha utilizado durante un largo período de tiempo: haga que un técnico cualificado compruebe los niveles de hollín.

- ▶ Al finalizar la temporada de calefacción: bloquee la chimenea con una bola de papel de periódico.

## Limpieza y mantenimiento periódico.

- ⚠ No limpie el aparato cuando éste todavía está caliente.
- ▶ Limpie el exterior del aparato con un paño seco que no suelte pelusas.

Al final de la temporada de calefacción, limpie muy bien el interior del aparato:

- ▶ Para ello, retire primero las placas refractarias. En el capítulo "Instalación" encontrará instrucciones sobre cómo extraer y colocar las placas refractarias.
- ▶ También puede limpiar los conductos de aire.
- ▶ Retire y limpie el deflector de humos de la parte superior del aparato.

### Comprobar las placas refractarias

Las placas refractarias son consumibles sometidos a un gran desgaste. Revise regularmente las placas refractarias y sustitúyalas si fuera necesario.

- ▶ En el capítulo "Instalación" encontrará instrucciones sobre cómo extraer y colocar las placas refractarias.
- i** Las placas refractarias aislantes de vermiculita o chamota pueden mostrar pequeñas grietas, sin que esto tenga un efecto adverso en su funcionamiento.
- i** Las placas de hierro interiores durarán mucho tiempo si limpia las cenizas acumuladas en su parte posterior con regularidad. Si no retira la acumulación de ceniza de la placa ésta no podrá proyectar el calor correctamente y puede llegar a deformarse o rajarse.
- ⚠ No encienda nunca el aparato sin las placas refractarias.

### Limpieza del cristal

Si el cristal se limpia correctamente, la suciedad tarda más en acumularse. Proceda de la siguiente manera:

1. Quite el polvo y la suciedad con un paño seco.
2. Limpie el cristal con un limpiador especial para cristales de estufa:
  - a. Extienda el limpiador con una esponja de cocina, frote la superficie del cristal y déjelo actuar unos minutos.
  - b. Retire la suciedad con un paño húmedo o papel de cocina.
3. Vuelva a limpiar el cristal con su producto limpiacristales habitual.
4. Seque el cristal con un paño seco o con papel de cocina.

- ▶ No utilice productos abrasivos o corrosivos para limpiar el cristal.
- ▶ Utilice siempre guantes para proteger sus manos.
- ⚠ En caso de que el cristal de su aparato se haya roto o agrietado, deberá reemplazar el cristal antes de volver a utilizar el aparato.
- ⚠ No deje restos de limpiador de cristales para estufas entre el cristal y la puerta de hierro.

### Mantenimiento de estufas esmaltadas

Nunca limpie el aparato si todavía está caliente. Utilice un jabón verde suave y agua tibia para limpiar las superficies esmaltadas de la estufa. Utilice la mínima cantidad de agua posible y seque muy bien la superficie para prevenir la corrosión. Nunca utilice lana de acero u otros productos abrasivos. No ponga nunca teteras directamente sobre el esmalte de la estufa; utilice un salvamanteles para evitar daños.

### Engrasado

Aunque los componentes de hierro ya son de alguna manera autoengrasantes, debe lubricar las partes móviles con cierta regularidad.

- ▶ Lubrique las partes móviles (como sistemas de guiado, pasadores de bisagra, pestillos y tomas de aire) con grasa especial para chimeneas, que encontrará en establecimientos especializados.

### Reparar daños en la pintura

Puede reparar pequeños daños en la pintura con un aerosol de pintura anticorrosiva que podrá adquirir a

través su proveedor habitual.

### **Reparar la superficie esmaltada**


El esmaltado es un proceso artesanal que puede hacer que aparezcan pequeñas diferencias de color y daños en el aparato. Los aparatos son sometidos en la fábrica a un control visual, es decir, el controlador mira desde una distancia de 1 metro, durante 10 segundos, la superficie.

Los eventuales daños que no se advierten serán considerados OK. Junto con el aparato se suministra una pintura especial anticorrosiva con la cual se pueden reparar pequeños daños (del transporte). Aplique la pintura anticorrosiva en capas finas y deje secar por completo antes de comenzar a usar el aparato.

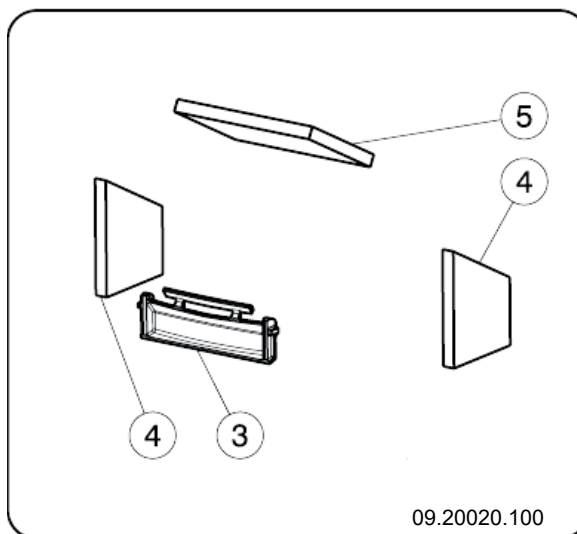
Algunos colores de esmalte son sensibles a los cambios de temperatura. De esta manera, se puede evitar que el color cambie durante el uso del aparato. Cuando el apartado se haya enfriado, el color original del esmalte vuelve a ser el habitual.

### **Comprobación del sellado**

- ▶ Compruebe que la junta de sellado de la puerta cierra correctamente. Este material se deteriora con el tiempo y ha de cambiarse regularmente.
- ▶ Compruebe que el aparato no tenga fugas de aire. Selle posibles rendijas con masilla para chimeneas.

 Deje que la masilla se endurezca completamente antes de encender el aparato, si no la humedad de la masilla se evaporará y la fuga volverá a abrirse.

## **Piezas de repuesto 325CB**



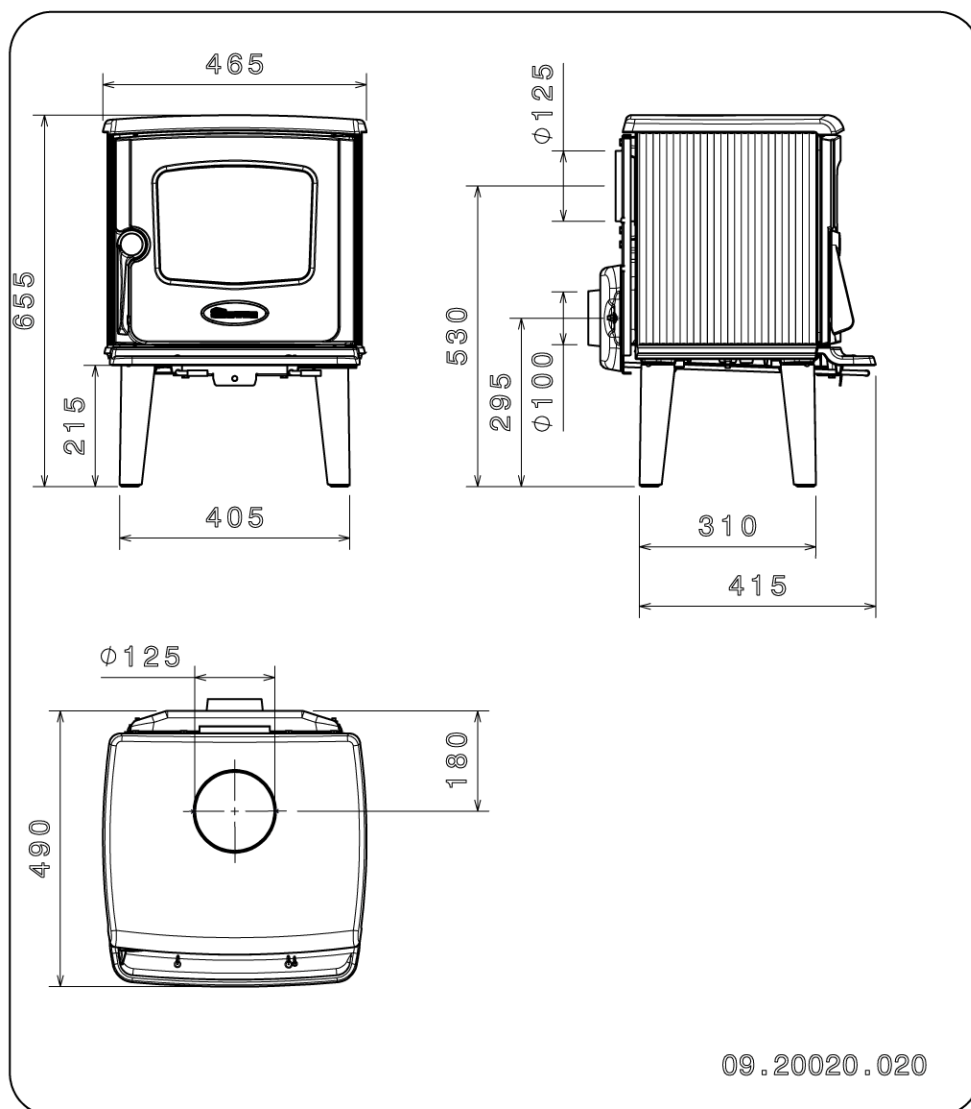
Pos.	N.º de artículo	Descripción	Cantida- d
3	03.77415.000	salva-leña	1
4	03.77513.000	placa interior lateral	2
5	03.77515.000	deflector de llama	1

# Anexo 1: Especificaciones técnicas

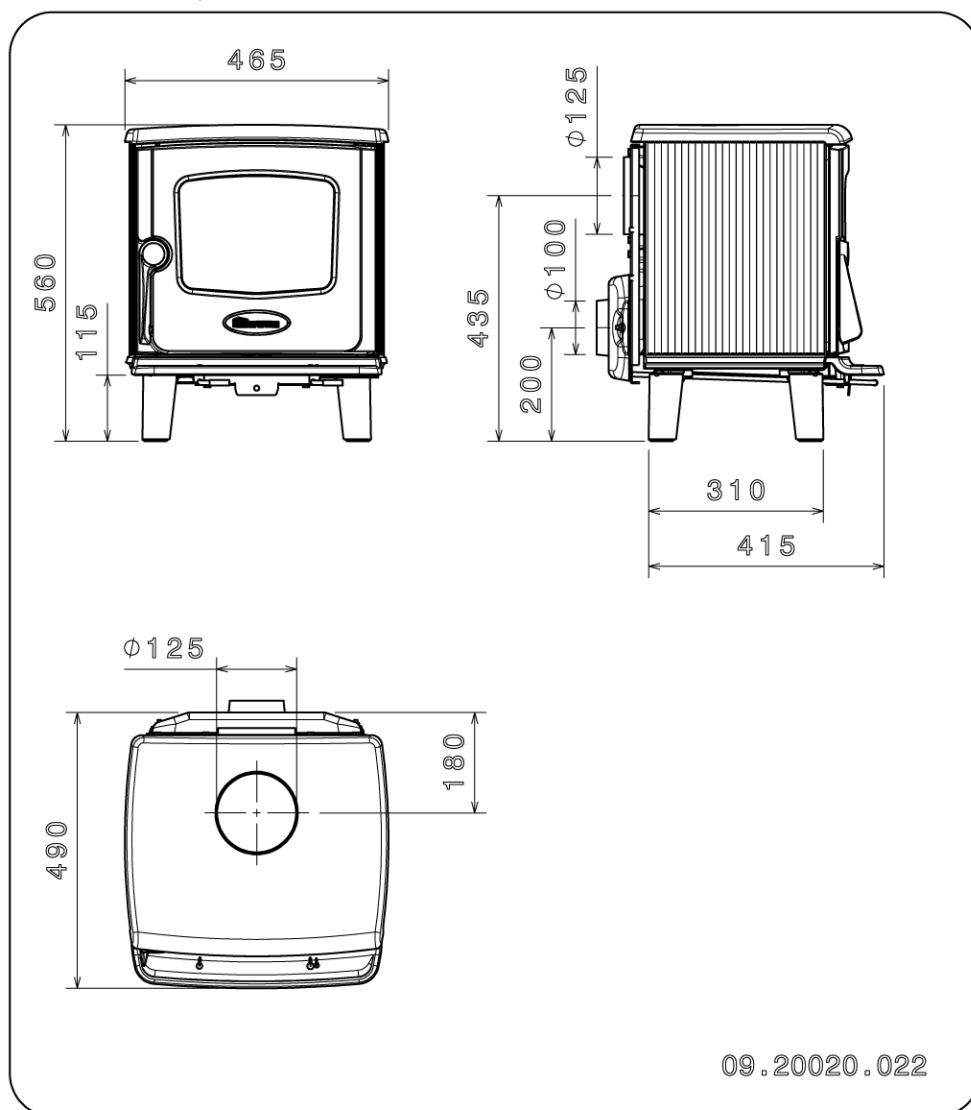
Modelo		325CB		
Tipo (EN-16510-1)		CM		
Conexión de la chimenea (Ø)		125	mm	
Designación de chimenea Tclass		T400G		
Carga máxima de la chimenea		120	kg	
Peso		100	kg	
Dimensiones (mm)		465x655x490		
Combustible recomendado		Leña		
Características combustible, longitud max.		30	cm	
Aislamiento protector (insert)			mm	SILCA
Fuente de alimentación		-	V	
Distancia a materiales no combustibles		100	mm	
Distancias de seguridad	Frente	800	mm	
	Atrás	200	mm	
	Lado	400	mm	
	Abajo	0	mm	
	Arriba	750	mm	
	Radiación Abajo	400	mm	
	Radiación Lado	150	mm	
<b>Emisiones</b>		<b>Nominal</b>	<b>Parcial</b>	
Capacidad		6,5	4,4	kW
Emisiones de CO (13% O <sub>2</sub> )		1037,5	1762,5	mg/Nm <sup>3</sup>
Emisiones de NOx (13% O <sub>2</sub> )		117,2	104,3	mg/Nm <sup>3</sup>
Emisiones de OGC(13% O <sub>2</sub> )		50,8	127,5	mg/Nm <sup>3</sup>
Emisión de partículas (13% O <sub>2</sub> )		37,8	49,7	mg/Nm <sup>3</sup>
Rendimiento		81,8	85,4	%
Temperatura de gases residuales		261,4	192	°C
Tiro mínimo		12	4,7	Pa
Caudal másico de gases residuales		5,7	3,6	g/s
Consumo eléctrico		0	0	kW
Rendimiento estacional		71,8	%	
Energía-eficiencia-índice		108,61		
Energía-eficiencia-clase		A+		

## Anexo 2: Medidas

### 325CB

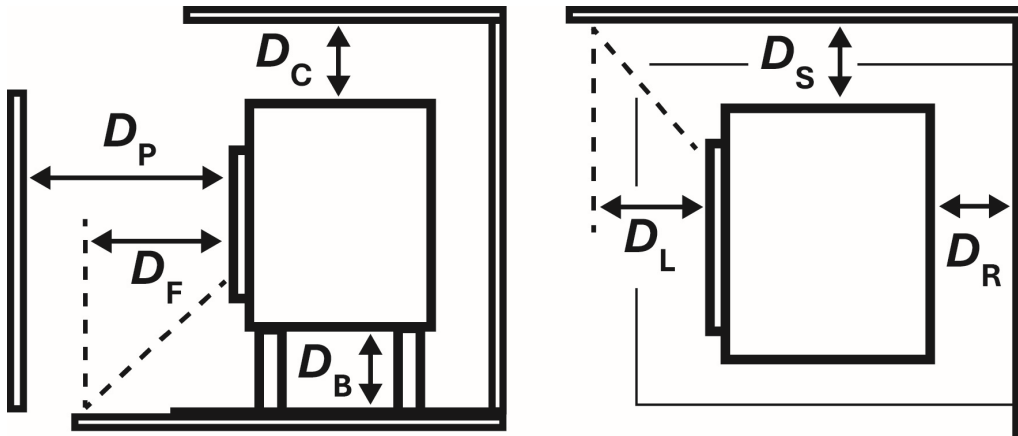


## 325CB (GB)



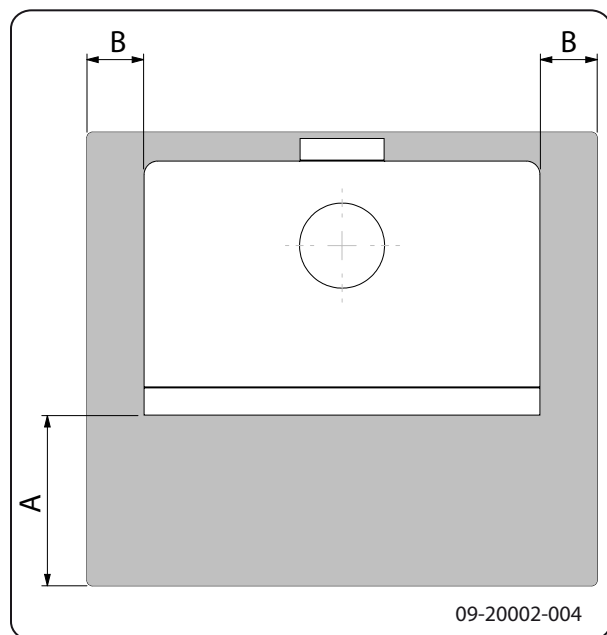
## Anexo 3: Distancia con materiales inflamables

### 325CB - Distancias mínimas en milímetros



Frente ( $D_P$ )	800	mm
Atrás ( $D_R$ )	200	mm
Lado ( $D_S$ )	400	mm
Abajo ( $D_B$ )	0	mm
Arriba ( $D_C$ )	750	mm
Radiación Abajo ( $D_F$ )	400	mm
Radiación Lado ( $D_L$ )	150	mm

## 325CB - Dimensiones de la placa de apoyo ignífuga



### Dimensiones mínimas de la placa de apoyo ignífuga

	A (mm)	B (mm)
Din 18891	500	300
Alemania	500	300
Finlandia	400	100
Noruega	300	100

# Declaración de prestaciones

De conformidad con el reglamento de productos de construcción

305/2011 N.º 028-CPR-2025

**1. Código de identificación único del tipo de producto:**

325CB

**2. Número de tipo, partida o serie, así como otro medio de identificación para el producto de construcción, tal y como se describe en el artículo 11, apartado 4:**

Número de serie único.

**3. Usos previstos del producto de construcción, de conformidad con la especificación técnica armonizada aplicable, tal y como haya determinado el fabricante:**

Estufa para combustible fijo sin producción de agua caliente según EN 16510.

**4. Nombre, nombre comercial registrado o marca comercial registrada y dirección de contacto del fabricante, tal y como se describe en el artículo 11, apartado 5:**

Dovre N.V. Nijverheidsstraat 18 2381 Weelde Bélgica.

**5. Siempre que sea aplicable, nombre y dirección de contacto del apoderado que desempeña las tareas indicadas en el artículo 12, apartado 2:**

-

**6. El sistema o los sistemas para la evaluación y verificación de la constancia de las prestaciones del producto de construcción, mencionadas en el anexo V:**

Sistema 3

**7. En el caso de que la declaración de prestaciones esté relacionada con un producto de construcción sujeto a una norma armonizada:**

el organismo GAS.BE designado, registrado con el número 2013, ha realizado con arreglo al sistema 3 un examen de tipo y ha proporcionado el informe de prueba 2025/0025.

**8. En el caso de que la declaración de prestaciones esté relacionada con un producto de construcción para el que se ha emitido una evaluación técnica europea:**

-

**9. Prestación declarada:**

La norma armonizada		EN16510-1:2022, EN16510-2-1:2022		
Carga máxima de la chimenea		120	kg	
Designación de chimenea Tclass		T400G		
Distancias de seguridad	Frente	800	mm	
	Atrás	200	mm	
	Lado	400	mm	
	Abajo	0	mm	
	Arriba	750	mm	
	Radiación Abajo	400	mm	
	Radiación Lado	150	mm	
aislamiento protector (insert)			mm	SILCA
<b>Emisiones</b>		<b>Nominal</b>	<b>Parcial</b>	
Emisiones de CO (13% O <sub>2</sub> )		1037,5	1762,5	mg/Nm <sup>3</sup>
Emisiones de NOx (13% O <sub>2</sub> )		117,2	104,3	mg/Nm <sup>3</sup>
Emisiones de OGC(13% O <sub>2</sub> )		50,8	127,5	mg/Nm <sup>3</sup>
Emisión de partículas (13% O <sub>2</sub> )		37,8	49,7	mg/Nm <sup>3</sup>
Temperatura de gases residuales		261,4	192	°C
Tiro mínimo		12	4,7	Pa
Caudal másico de gases residuales		5,7	3,6	g/s
Capacidad		6,5	4,4	kW
Rendimiento		81,8	85,4	%
Consumo eléctrico		0	0	kW
Rendimiento estacional		71,8	%	
Energía-eficiencia-índice		108,61		
Energía-eficiencia-clase		A+		

**10. Las prestaciones del producto descrito en los puntos 1 y 2 son conformes con las prestaciones declaradas en el punto 9.**

**Esta declaración de prestaciones se emite bajo la exclusiva responsabilidad del fabricante mencionado en el punto 4.**



23/10/2025 Weelde

Tom Gehem  
CEO

En el marco de la mejora continua de nuestros productos, las especificaciones del aparato suministrado pueden variar de aquellas descritas en este manual, sin necesidad de previo aviso.

DOVRE N.V.

Nijverheidsstraat 18 Tel.: +32 (0) 14 65 91 91

B-2381 Weelde

Bélgica

Correo electrónico : info@dovre.be

## Anexo 4: Diagnóstico de problemas

					Problema	
●					La leña no termina de arder	
	●				No da suficiente calor	
		●			Retorno de humo cuando se agrega combustible	
			●		El fuego arde demasiado fuerte, no se puede regular bien	
				●	El vidrio se opaca	
					posible causa	posible solución
●	●	●		●	Tiro insuficiente	Una chimenea fría casi siempre produce un tiro insuficiente. Siga las instrucciones sobre el encendido en el capítulo "Uso"; abra una ventana.
●	●	●		●	Leña demasiado húmeda	Utilice siempre leña con una humedad máxima del 20%.
●	●	●		●	Leños demasiado grandes	Utilice trozos de leña pequeños. Utilice trozos de leña cortados con un contorno máximo de 30 cm.
●	●	●	●	●	La leña no está bien apilada	Coloque la leña de tal manera que el aire pueda pasar entre los bloques (apilamiento abierto, véase "alimentar con leña").
●	●	●		●	Funcionamiento insuficiente de la chimenea	Compruebe que la chimenea cumple con las siguientes condiciones: tiene como mínimo 4 metros de altura, tiene el diámetro adecuado, está bien aislada, el interior es liso y sin demasiados recodos, no hay obstrucciones en la chimenea (p. ej., nidos de pájaros, exceso de hollín) y está herméticamente cerrada (sin rendijas).
●	●	●		●	La salida de la chimenea no es correcta	La salida debe estar situada por encima de la superficie del tejado y no tener cerca elementos que la obstruyan.
●	●	●	●	●	Tomas de aire en posición incorrecta	Abra completamente las entradas de aire.
●	●	●		●	La conexión entre el aparato y la chimenea no es correcta	La conexión debe estar herméticamente cerrada.
●	●	●		●	Presión mínima en el espacio donde se encuentra el aparato	Apague los sistemas de extracción de aire.
●	●	●		●	Suministro insuficiente de aire fresco	Cree una corriente de aire fresco, por ejemplo, utilizando una toma de aire exterior.
●	●	●		●	¿Condiciones climáticas adversas? Inversión térmica (cambio de dirección en la corriente de aire dentro de la chimenea debido a las elevadas temperaturas exteriores), vientos de fuerza extrema	En casos de inversión térmica, desaconsejamos el uso del aparato. Si fuera necesario, ponga una caperuza en la chimenea.
		●			Corrientes en la habitación	Evite las corrientes de aire en la habitación; no instale el aparato en las cercanías de puertas o de fuentes de aire caliente.
				●	Las llamas tocan el cristal	Evite poner los leños demasiado cerca del cristal. Cierre un poco más el acceso de aire principal.
			●		El aparato tiene fugas de aire	Compruebe la junta de sellado de la puerta y las juntas del aparato.

# Índice

<b>A</b>	
Abrir	
puerta .....	7
advertencia	
condiciones de seguro .....	4
Advertencia	
limpiador de cristales de estufa .....	13
Agregar combustible	
retorno de humo .....	22
Alfombras .....	6
Almacenaje de madera .....	9
Alquitrán .....	12
Apilado de leños .....	11
Aviso	
cristal roto o agrietado .....	4, 13
fuego de chimenea .....	12
incendio de la chimenea .....	4, 9
materiales inflamables .....	4
normativas .....	4
placas refractarias interiores .....	9
superficie caliente .....	4
ventilación .....	4-5
<b>B</b>	
Bruma, no encender .....	12
<b>C</b>	
Calor, insuficiente .....	12, 22
Capa de acabado, mantenimiento .....	14
Capacidad de carga del suelo .....	6
Caperuza .....	5
Caperuza sobre chimenea .....	5
Chimenea	
altura .....	5
condiciones .....	5
conexión a .....	9
diámetro de conexión .....	15
mantenimiento .....	12
Colocación	
medidas .....	16
Combustible	
adecuado .....	9
agregar .....	12
cantidad necesaria .....	12
llenado .....	11

madera .....	9
no apto .....	9
Combustible adecuado .....	9
Combustible no apto .....	9
Componentes desmontables .....	7
Componentes, desmontables .....	7
Condiciones climatológicas, no encender .....	12
Conexión	
medidas .....	16
Conexión a la chimenea	
en la parte superior .....	8
Conexión al suministro de aire exterior .....	9
Conexión de chimenea	
parte superior .....	8
Creosota .....	12
Cristal	
limpieza .....	13
opacamiento .....	22
Cuello de conexión de la conexión de chimenea ..	8
<b>D</b>	
Daños .....	7
<b>E</b>	
Eliminación de cenizas .....	12
Eliminar	
cenizas .....	12
Eliminar cenizas .....	12
Emisión de partículas .....	15
Encendido .....	10-11
calor insuficiente .....	12, 22
el aparato no se puede regular bien .....	22
el fuego arde demasiado fuerte .....	22
introducir combustible .....	11
introducir el combustible .....	12
Engrasado .....	13
Entrada de aire principal .....	10
Entrada de aire secundaria .....	10
Entradas de aire .....	10
Esmalte	
mantenimiento .....	13
Extinguir el fuego .....	12
<b>F</b>	
Fuego	
encendido .....	10

extinción .....	12
Fuego de encendido .....	10
Fuga de aire .....	14

## G

Gas residual	
caudal volumétrico .....	15
temperatura .....	15
Grasa para engrasado .....	13

## H

Humo	
en el primer uso .....	9

## I

Introducir el combustible .....	12
---------------------------------	----

## J

Junta de sellado de puerta .....	14
----------------------------------	----

## L

Laca .....	9
Leña menuda .....	22
Limpiador de cristales de estufa .....	13
Limpieza	
aparato .....	13
cristal .....	13
Limpieza de la chimenea .....	12

## M

madera .....	9
Madera	
almacenado .....	9
húmeda .....	9
no termina de arder .....	22
secar .....	9
tipos adecuados .....	9
Madera de coníferas .....	9
Madera húmeda .....	9
Mantenimiento	
chimenea .....	12
engrasado .....	13
esmalte .....	13
limpieza cristal .....	13
limpieza del aparato .....	13
placas refractarias .....	13
sellado .....	14

Materiales inflamables	
distancia a .....	18
Medidas .....	16

## N

Niebla, no encender .....	12
Nivel de llenado máximo del aparato .....	11

## O

Oxigenación del fuego .....	12
-----------------------------	----

## P

Paredes	
seguridad contra incendios .....	6
Peso .....	15
Placas de hierro fundido .....	7
Placas de vermiculita .....	7
Placas interiores	
vermiculita .....	7
Placas refractarias	
aviso .....	9
mantenimiento .....	13
retirar .....	7
Potencia nominal .....	12, 15
Prevención fuego de chimenea .....	12
Puerta	
abrir .....	7
junta de sellado .....	14

## R

Regulación aire de combustión .....	11
Regulación de aire .....	11
Regular entrada de aire .....	12
Rejilla de ventilación .....	5
Rendijas en el aparato .....	14
Rendimiento .....	15
Reparar daños en el acabado .....	13
Retirar	
placas refractarias .....	7
Retorno de gases .....	4
Retorno de humo .....	22

## S

Secado de la madera .....	9
Seguridad contra incendios	
distancia con materiales inflamables .....	18

---

muebles .....	6
paredes .....	6
suelo .....	6
Solución de problemas .....	12, 22
Suelos	
capacidad de carga .....	6
seguridad contra incendios .....	6
Suministro aire exterior .....	9
Suministro de aire exterior .....	5
conexión a .....	9

### T

Temperatura .....	15
Tiro .....	15

### V

Ventilación .....	5
conexión suministro aire exterior .....	9
regla de tres .....	5
Vermiculita	
ignífuga .....	7
Vidrio	
limpieza .....	13
Vidrios	
opacamiento .....	22

# Innhold

---

<b>Innledning</b> .....	<b>3</b>
<b>Samsvarserklæring</b> .....	<b>3</b>
<b>Sikkerhet</b> .....	<b>4</b>
<b>Monteringsvilkår</b> .....	<b>4</b>
Generelt .....	4
Skorstein .....	4
Ventilasjon av rommet .....	5
Gulv og vegger .....	5
Produktbeskrivelse .....	6
<b>Montering</b> .....	<b>6</b>
Generelle forberedelser .....	6
Forberede tilknytning til skorstein .....	7
Forberede direkte tilførsel av forbrenningsluft .....	8
Plassering og tilkobling .....	9
<b>Bruk</b> .....	<b>9</b>
Første gangs bruk .....	9
Brensel .....	9
Opptenning .....	9
Fyring med ved .....	10
Regulering av forbrenningsluft .....	11
Slukke bålet .....	11
Tømming av aske .....	11
Løse problemer .....	11
<b>Vedlikehold</b> .....	<b>11</b>
Skorstein .....	11
Rengjøring og annet regelmessig vedlikehold .....	12
Reservedeler 325CB .....	13
<b>Vedlegg 1: Tekniske data</b> .....	<b>14</b>
<b>Vedlegg 2: Mål</b> .....	<b>15</b>
<b>Vedlegg 3: Avstand til brennbart materiale</b> .....	<b>16</b>
<b>Vedlegg 4: Diagnoseskjema</b> .....	<b>20</b>
<b>Indeks</b> .....	<b>21</b>

## Innledning

Kjære bruker,  
Ved å kjøpe dette ildstedet fra DOVRE har du valgt et kvalitetsprodukt. Dette produktet inngår i en ny generasjon med energieffektive og miljøvennlige ildsteder. Disse ildstedene gjør optimal bruk av både konveksjonsvarmen og strålingsvarmen.

- ▶ Ditt DOVRE ildsted er produsert ved hjelp av de mest moderne produksjonsmetoder. Hvis det skulle være noe i veien med ditt ildsted, kan du alltid få hjelp av din forhandler.
- ▶ Ildstedet må ikke modifiseres; bruk kun originale deler.
- ▶ Ildstedet er beregnet på installasjon i et boligrom. Ildstedet må tilsluttes en godt fungerende skorstein.
- ▶ Vi anbefaler at ildstedet tilsluttes av en autorisert installatør.
- ▶ DOVRE kan ikke holdes ansvarlig for problemer eller skade som skyldes feil montering.
- ▶ Ved montering og bruk må man følge sikkerhetsforskriftene som beskrives nedenfor.

I denne anvisningen leser du hvordan du monterer, bruker og vedlikeholder ditt DOVRE ildsted. Hvis du ønsker mer informasjon eller tekniske data eller hvis det oppstår problemer under monteringen, bør du først ta kontakt med forhandleren.

© 2025 DOVRE NV

## Samsvarserklæring



Notified body: 2013

Herved erklærer

Dovre nv, Nijverheidsstraat 18 B-2381 Weelde,

at peisovn 325CB produseres i samsvar med EN 16510.










Weelde, 23/10/2025

På grunn av fortløpende produktutvikling forbeholder vi oss retten til å endre spesifikasjonene i denne brosjyren uten forutgående kunngjøring.

DOVRE N.V.

Nijverheidsstraat 18 Tlf.: +32 (0) 14 65 91 91  
B-2381 Weelde E-post : info@dovre.be  
Belgia

# Sikkerhet

-  NB! Alle sikkerhetsregler må følges nøye.
-  Les nøye anvisningene om montering, bruk og vedlikehold som medleveres til ildstedet, før du tar ildstedet i bruk.
-  Ildstedet må monteres i samsvar med reglene som gjelder i ditt land.
-  Alle lokale forskrifter og bestemmelser i nasjonale og europeiske standarder må overholdes ved montering av ildstedet.
-  Vi anbefaler at ildstedet monteres av en autorisert installatør. Denne kjenner til de gjeldende bestemmelsene og forskriftene.
-  Ildstedet er konstruert for oppvarming. Alle overflater, også glasset og tilkoblingsrøret, kan bli svært varme (over 100°C)! Bruk et kaldhåndtak eller en varmebestandig hanske.
-  Sikkerhetsavstandene til brennbar materiale må nøye overholdes.
-  Legg ikke gardiner, klær, klesvask eller annet brennbar materiale på eller i nærheten av ildstedet.
-  Bruk ikke lett antennelige eller eksplosive stoffer i nærheten av ildstedet mens det er i bruk.
-  Forebygg sotbrann ved å få utført regelmessig feiing av skorsteinen. Fyr aldri mens ildstedets dør er åpen.
-  Ved sotbrann: steng ildstedets luftregulatorer og tilkall brannvesenet.
-  Hvis ildstedets glass er knust eller sprukket, må glasset skiftes før ildstedet brukes igjen.
-  Sørg for at det er tilstrekkelig ventilasjon i rommet hvor ildstedet står. Ved utilstrekkelig ventilasjon blir forbrenningen ufullstendig, slik at det kan komme giftige gasser inn i rommet. Se kapitlet "Monteringsvilkår" for mer informasjon om ventilasjon.


# Monteringsvilkår

## Generelt


- ▶ Ildstedet må tilkobles til en skorstein som fungerer godt.
- ▶ Forhør deg med brannvesenet / feiervesen om eventuelle spesifikke krav og forskrifter.
- ▶ Ildstedet kan tilknyttes tegl, element eller stålskorstein med minimum skorsteinstverrsnitt på 123 cm<sup>2</sup> som tilsvarer et røykløp på 125 mm Ø.
- ▶ Tverrsnitt på skorsteinens røykløp kan ikke være mindre enn tverrsnittet på ildstedets røykuttak.
- ▶ NB! Tilkobling til skorstein skal foretas etter skorsteinsprodusentens anvisning.
- ▶ NB! Røykrørets godstykkelse fra peisovn til skorstein skal være av godkjent type.
- ▶ NB! Høydeforskjell mellom to røykinnslag i en skorstein bør være minimum 200 mm.

## Skorstein

Skorsteinen er nødvendig for:


- ▶ Fjerning av røykgassene ved naturlig trekk.
  -  Den varme luften i skorsteinen er lettere enn uteluften og vil derfor stige.
- ▶ Inntak av luft som er nødvendig for forbrenningen av brenselet i ildstedet.

En skorstein som ikke fungerer godt kan forårsake røyk i rommet når døren åpnes. Skade på grunn av tilbakeslag av røyk dekkes ikke av garantien.

-  Ikke tilknytt flere ildsteder (f.eks. sentralfyrkjele) på den samme skorsteinen, med mindre lokale eller nasjonale forskrifter tillater det.

Rådfør deg med din installatør vedrørende råd om skorsteinen.

Skorsteinen må oppfylle følgende **krav**:

- ▶ Skorsteinen må være godt feid og ha tilstrekkelig trekk.
  -  15 - 23 Pa trekk/undertrykk ved normal belastning er ideelt.

- ▶ Skorsteinen må være mest mulig vertikal, fra ildstedets røykuttak. Bend og horisontale deler forstyrrer utslippet av røykgasser og kan føre til opphoping av sot.
- ▶ Den innvendige diameteren må ikke være for stor, for å unngå at røykgassene blir for mye avkjølt slik at trekken avtar.
- ▶ Skorsteinen bør helst ha samme diameter som røykrørstussen.
- ▶ Skorsteinen undersøkes for tetthet. Hull etter tidligere ildsteder, ventiler etc. mures igjen. (Hull i elementskorsteiner tettes iflg. produsentens anvisning.)
- ▶ Feie og sotluker kontrolleres for utettheter fordi lekkasjer betyr redusert trekk.
- ▶ Tverrsnittet på skorsteinen må være konstant. Videre deler og (særlig) innsnevring forstyrrer utslippet av røykgasser.
- ▶ Ved bruk av pipehatt på skorsteinen: Pass på at pipehatten ikke innsnevrer skorsteinens utløp og at pipehatten ikke hindrer røykgassene.
- ▶ Skorsteinens munning må befinne seg i en sone som ikke forstyrres av bygninger, trær eller andre hindringer i nærheten.
- ▶ Den delen av skorsteinen som befinner seg utenfor huset kan med fordel være isolert.
- ▶ Skorsteinen må ha en høyde på minst 4 meter. Effektiv skorsteinshøyde beregnes fra ildstedets røykrørsinnføring til topp utvendig skorstein.

## Ventilasjon av rommet

Ildstedet trenger luft (oksygen) for å oppnå god forbrenning. Luften tilføres fra rommet hvor ildstedet står gjennom luftregulatorer/trekkregulator.

- ⚠ Ved utilstrekkelig ventilasjon blir forbrenningen ufullstendig, slik at det kan komme giftige gasser inn i rommet.

Tommelfingerregelen er at lufttilførselen skal være 5, 5 cm<sup>2</sup>/kW. Det kreves ekstra ventilasjon hvis:

- ▶ Ildstedet står i et godt isolert rom.
- ▶ I rom med mekanisk ventilasjon, f.eks. sentralt avtrekkssystem eller avtrekksvifte i et åpent kjøkken.

Det oppnås ekstra ventilasjon ved å montere en ventilasjonsrist i ytterveggen.

Sørg for at annet utstyr som bruker luft (f.eks. kjøkkenventilator eller baderomsvifte) har egen tilknytning til friskluft, eller er slått av når du fyrer med ildstedet.

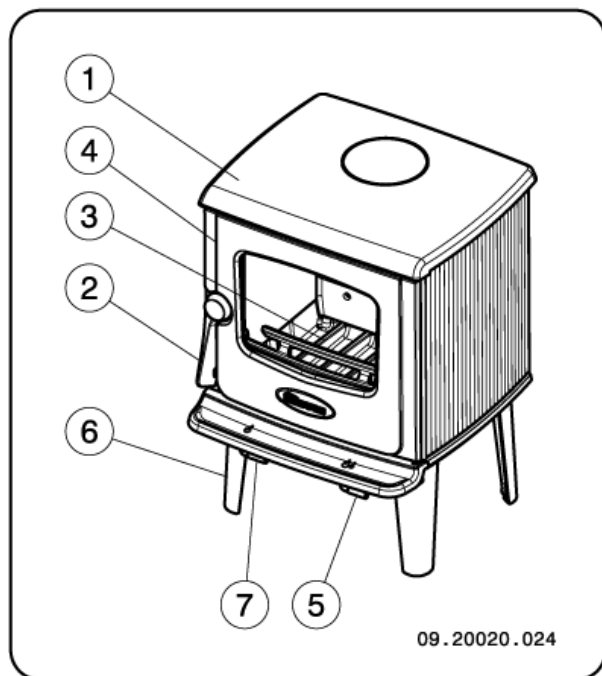
- ⓘ Ildstedet kan også tilkobles frisklufttilførsel. Et tilkoblingssett medfølger. Ved bruk av et slikt sett er ekstra ventilasjon ikke nødvendig.

## Gulv og vegger

Gulvet som ildstedet monteres på må ha tilstrekkelig bæreevne. For ildstedets vekt: se vedlegget "Tekniske data".

- ⚠ Beskytt et brennbart gulv med en brannsikker gulvplate mot varmestraling. Se vedlegget "Avstand til brennbart materiale".
- ⚠ Fjern brennbart materiale som linoleum, teppe osv. under den brannsikre gulvplaten.
- ⚠ Sørg for tilstrekkelig avstand mellom ildstedet og brennbart materiale som f.eks. trevegger og møbler.
- ⚠ Tilkoblingsrøret utstråler også varme. Sørg for tilstrekkelig avstand eller beskyttelse mellom tilkoblingsrøret og brennbart materiale. Minimum avstandskrav fra uisolert røykrør til brennbart materiale er 300 mm.
- ⚠ Et teppe må ligge minimum 80 cm fra ilden.
- ⚠ Beskytt et brennbart gulv foran ildstedet med en brannsikker gulvplate mot aske og glør som kan falle ut av ildstedet. Gulvplate må oppfylle den nasjonale standarden.
- ⚠ Dimensjonene til den brannsikre gulvplaten: Se vedlegget "Avstand til brennbart materiale".
- ⚠ For andre krav i forbindelse med brannsikkerhet: Se vedlegget "Avstand til brennbart materiale".

## Produktbeskrivelse



1. Topplate
2. Dørhendel
3. Brenselrist
4. Dør
5. Sekundær luftregulator
6. Bein
7. Primær luftregulator

### Informasjon om ildstedet

- ▶ Ildstedet er laget av støpejern og har moderne forbrenningsteknologi.
- ▶ Airwash-systemet sørger for at glasset holder seg rent i lang tid. Det gir et godt synlig bål.
- ▶ Ildstedet leveres med montert dørhendel. Dørhendelen kan bli meget varm under bruk, og derfor følger det med en hanske som kan brukes til beskyttelse av hånden.
- ▶ Ildstedet er egnet til direkte tilførsel av forbrenningsluft. Det nødvendige tilkoblingssettet er standard montert til ildstedet.
- ▶ Ildstedet kan tilknyttes skorsteinen på baksiden eller oversiden.

## Montering

### Generelle forberedelser

- ▶ Produktet skal kontrolleres for transportskader eller andre feil og mangler **umiddelbart etter at det er levert**. Følgende skal kontrolleres:

Skader på glass.

Trekkventil(er) kan justeres lett.

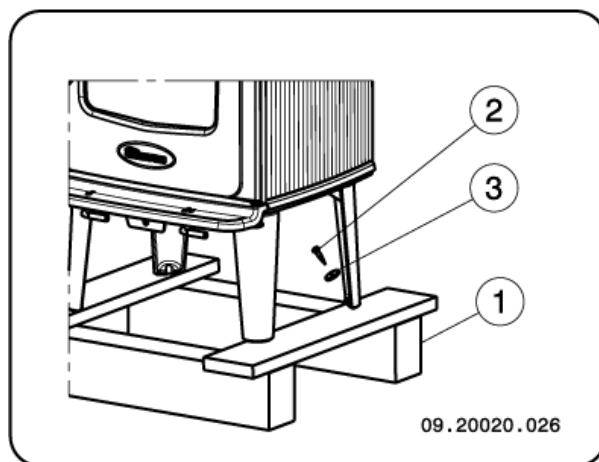
Døren(e) åpnes og lukkes lett.

Dørpakninger tilslutter mot front (karm).

Generell visuell kontroll av produktet vedr. skader, feil og mangler.

**⚠ NB! Kontrolleres ikke disse punktene før installasjonen kan garantien bortfalle på punktene som beskrevet over.**

- ▶ Ildstedet er montert på undersiden til pallen; se neste figur.



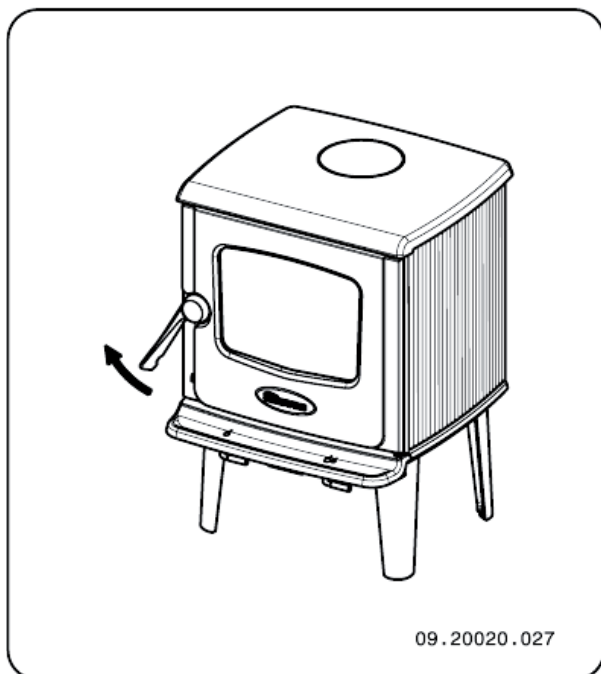
**⚠** Hvis du konstanterer (transport)skade eller mangler, må du ikke ta ildstedet i bruk men varsle forhandleren/leverandøren.

- ▶ Fjern de demonterbare delene (indre brennplater, bunnrist og askeskuff) fra ildstedet før du monterer ildstedet.

**i** Ved å fjerne de demonterbare delene, blir det lettere å flytte ildstedet og unngå skader.

**⚠** Pass på deres opprinnelige posisjon når du fjerner demonterbare deler, slik at de kan monteres på riktig sted senere.


1. Åpne døren; se neste figur.



- 3 kubbestopper
- 4 indre brennplate, høyre og venstre side
- 5 hvelvplate

## Forberede tilknytning til skorstein

Ved tilkobling av ildstedet til en skorstein kan man velge tilkobling på ildstedets **topp** eller **bakside**.

 Tilknytningen på baksiden er åpen når ildstedet leveres.

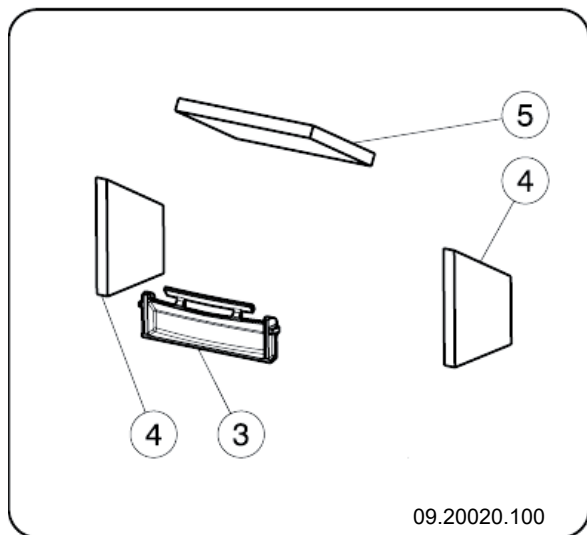
- ▶ Uttaket som ikke skal brukes stenges med det tilhørende medleverte blindlokket.
- ▶ På det uttaket som skal brukes, monteres den tilhørende medleverte rørstussen.
- ▶ Tetnings- og festematerialer er medlevert.

2. Fjern de ildfaste indre brennplatene; se neste figur.

- a. Ta ut kubbestopperen (3) først.
- b. Ta en av de to sideplatene (4) ut av ildstedet.
- c. Fjern deretter hvelvplaten (5).
- d. Fjern den andre sideplaten (4).

**i** Indre brennplater av vermiculitt har lav vekt og er som regel okerfarget ved levering. De isolerer brennkammeret slik at forbrenningen blir bedre.

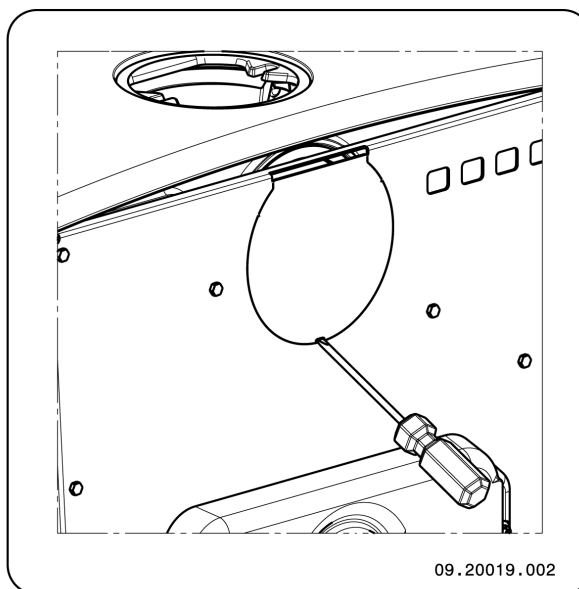
3. Lukk døren.



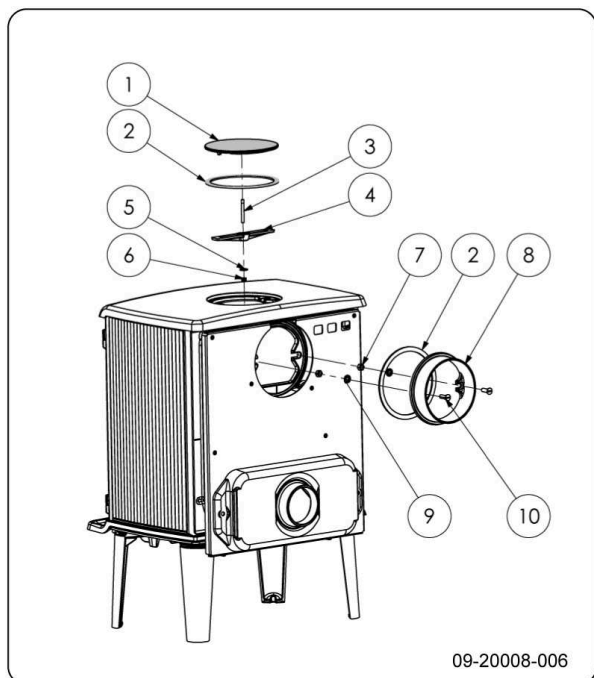
### Løse innvendige deler

## Tilkobling på baksiden

1. Monter den medleverte glassfiberpakningen (2) på 10 x 3 mm på røykrørstussens (8) kontaktflate.
2. Fjern forblendingsplaten fra baksiden med en skrutrekker; se neste figur.



3. Demonter blindlokket (1) fra bakveggen.
4. Monter røykrørstussen med de tilhørende delene til bakveggen.
5. Monter blindlokket med traversen (4) til topplaten.

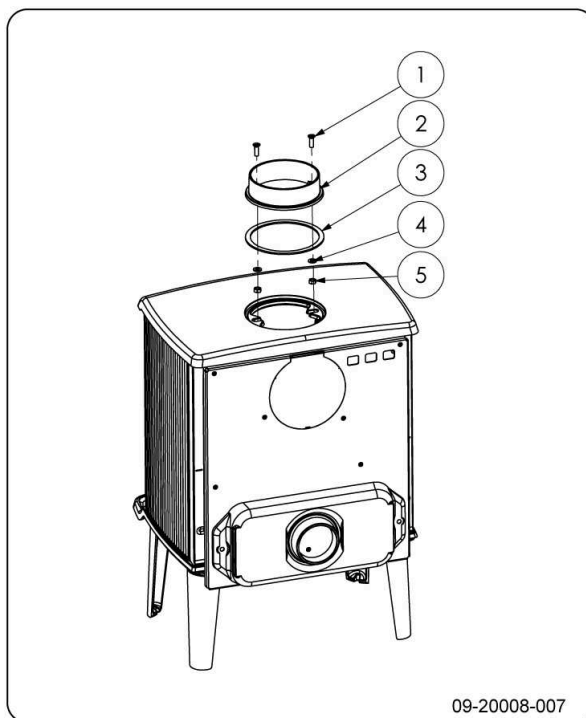


### Tilkobling på toppen

Ved levering er tilknytningen på baksiden lukket. Det er derfor ikke nødvendig å montere et blindlokk på baksiden.

**⚠** På grunn av avstanden til (den brennbare) veggen, må avskjermingsplaten i ryggen ikke fjernes.

1. Monter den medleverte glassfiberpakningen (3) på 10 x 3 mm på røykrørstussens (2) kontaktflate.
2. Monter røykrørstussen med de tilhørende delene til topplaten.



### Forberede direkte tilførsel av forbrenningsluft

Forbrenningsluften til brennkammeret kan tilføres direkte eller indirekte til ildstedet. I de fleste tilfellene fungerer ildstedet utmerket med indirekte tilførsel fra veggventiler i yttervegg. I nyere og tette hus, kan det være nødvendig å tilføre forbrenningsluften direkte inn til brennkammeret. Med en direkte lufttilkobling unngår du også kulderas fra veggventiler.

Fra 2010 er det et krav å tilnytte forbrenningsluften direkte til brennkammeret. Dette kravet gjelder kun nybygg. Denne lufttilførselen kan føres via en tilførselskanal, lagt i gulv, eller igjennom yttervegg. Eventuelt i en kanal direkte fra skorsteinen, dersom denne er godkjent for slik lufttilførsel (tilknytningspunkter). Dersom forbrenningsluften skal tilføres som beskrevet ovenfor, må dette klargjøres før ildstedet monteres til skorstein.

Tilluftkanalen skal isoleres slik at kondensering ikke oppstår, der dette er nødvendig.


Lufttilførselsrøret har en diameter på 100 mm. Hvis det brukes et glatt rør kan det ha en lengde på maks 12 meter. Hvis det brukes deler som bend o.l. skal det trekkes fra 1 meter fra den maksimale lengden (12 meter) for hvert bend o.l.

## Frisklufttilførsel gjennom veggen

1. Lag et tilkoblingshull i veggen (se vedlegget, "Mål", for riktig posisjon for tilkoblingshull).
2. Lufttilførselsrøret skal tilkobles lufttett til veggen.

## Plassering og tilkobling

1. Sett ildstedet på riktig sted, jevnt og i vater.
2. Ildstedet skal monteres lufttett til skorsteinen.
3. Ved direkte tilførsel av forbrenningsluft: Tilførselskanalen tilknyttes til stussen for tilluft som er montert til ildstedet.
4. Sett alle delene som er demontert tilbake på riktig sted i ildstedet.

 Ildstedet må aldri brukes uten de indre brennplatene.

Ildstedet kan nå tas i bruk.

## Bruk

### Første gangs bruk

Fyr godt i noen timer første gang du bruker ildstedet. Det sørger for at den varmebestandige lakken herder. Det kan oppstå litt røyk og lukt under denne prosessen. Luft eventuelt rommet hvor ildstedet står ved å åpne vinduer og dører en liten stund.

### Brensel

Dette ildstedet er kun egnet til fyring med naturlig ved; kappet og kløyvd og tilstrekkelig tørt.

Bruk ikke annet brensel, da det kan føre til alvorlig skade på ildstedet.

Det er ikke tillatt å bruke følgende brensel fordi det forurenses miljøet, og fordi det i høy grad forurenses ildstedet og skorsteinen slik at det kan oppstå sotbrann:

- ▶ Behandlet tre, f.eks. rivningsvirke, malt virke, impregnert tre, kryssfiner, rekved og sponplater.
- ▶ Plastikk, papiravfall og husholdningsavfall.

### Ved

- ▶ Bruk helst hard løvved som eik, bøk, bjørk og frukttrær. Slik ved brenner langsomt og med rolige

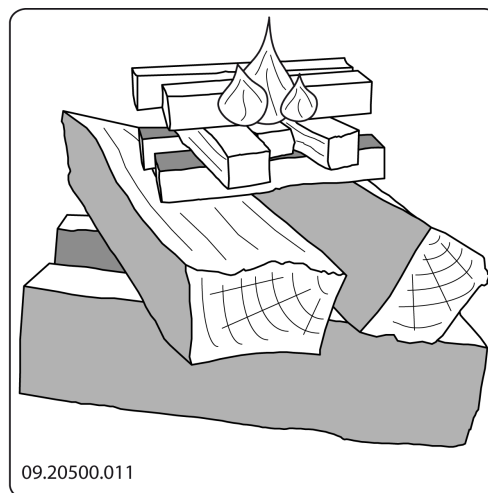
flammer. Bartrær har høyere innhold av sevje, brenner raskere og gir mer gnister.

- ▶ Bruk tørt ved med et vanninnhold på maks. 20 %. Det betyr at veden må ha tørket i ca 2 år.
- ▶ Sag veden i passende lengder og kløyv veden mens den er fersk. Fersk ved er lettere å kløyve og tørker bedre. Veden skal lagres under et tak slik at vinden får fritt spill.
- ▶ Ikke bruk rå ved. Rå ved gir lite varme fordi mye av energien brukes til fordamping av vannet. Det gir mye røyk og sotbelegg på ildstedets indre overflater og i skorsteinen. Vanddampen som kondenserer i ildstedet kan lekke ut gjennom sprekker slik at det oppstår svarte flekker på gulvet. Vanddampen kan også kondensere i skorsteinen slik at det dannes kreosot. Kreosot er meget brennbart og kan føre til sotbrann.

## Opptenning

Du kan kontrollere om det er tilstrekkelig trekk i skorsteinen ved å tenne på litt sammenkrøllet avispapir over hvelvplaten. Når skorsteinen er kald er det ofte for dårlig trekk i skorsteinen slik at det kommer røyk inn i rommet. Ved opptenning som beskrevet nedenfor unngår du dette problemet.

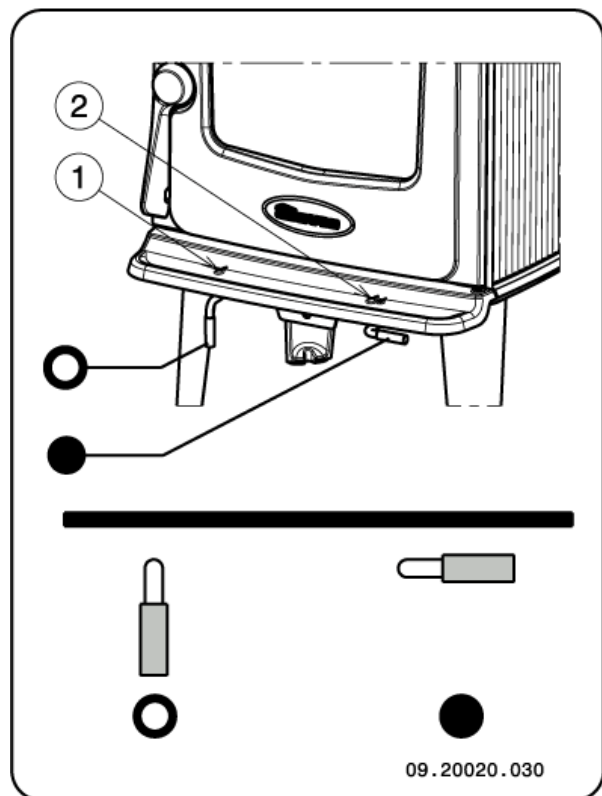
1. Legg to lag med middels stor ved i kryss over hverandre.
2. På toppen av veden legges to lag med opptenningsved i kryss over hverandre.
3. Legg en eller flere opptenningsbriketter i det øverste laget av opptenningsved og tenn på opptenningsbriketten. Se også utfyllende fyringsveiledning på vår hjemmeside [www.dovrepeisen.no](http://www.dovrepeisen.no) under <<Tips og opptenning>>.



- Lukk ildstedets dør og åpne den primære luftregulatoren (1) og den sekundære luftregulatoren (2); se neste figur.

**i** Luftregulatoren er åpen når håndtaket vender nedover. Luftregulatoren er stengt når håndtaket står horisontalt mot høyre.

- La opptenningsbålet brenne godt til det oppstår et glødende lag med trekull. Deretter kan du legge i neste påfylling og regulere ildstedet; se avsnittet "Fyring med ved".



Åpen

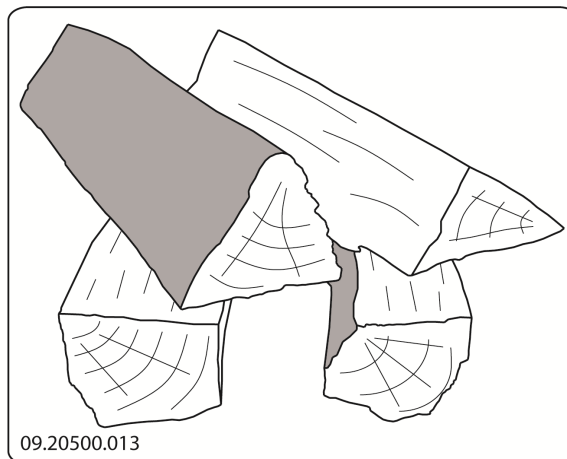
Lukket

## Fyring med ved

Etter at du har fulgt anvisningene for opptenning:

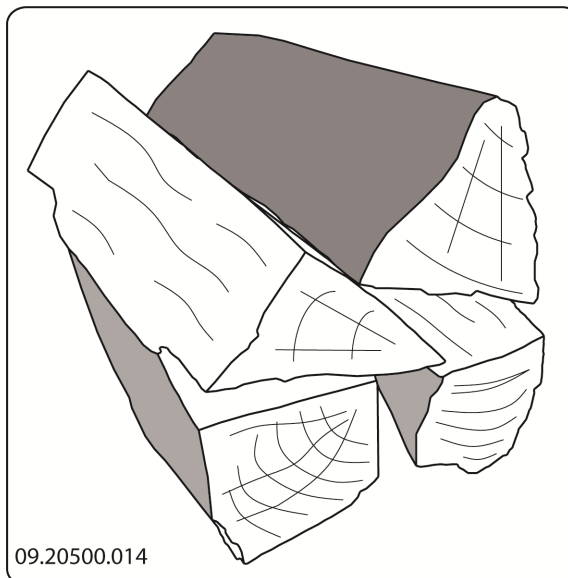
- Åpne langsomt ildstedets dør.
- Fordel trekullaget jevnt over brenselristen.
- Legg noen vedskier på trekullaget.

### Løst ilegg



Ved løst ilegg forbrenner veden raskt fordi det lettere kommer oksygen til hver treski. Bruk løst ilegg hvis du skal fyre en kort stund.

### Kompakt ilegg



Ved kompakt ilegg forbrenner veden saktere fordi det kommer oksygen til bare noen av treskiene. Bruk kompakt ilegg hvis du skal fyre lengre.

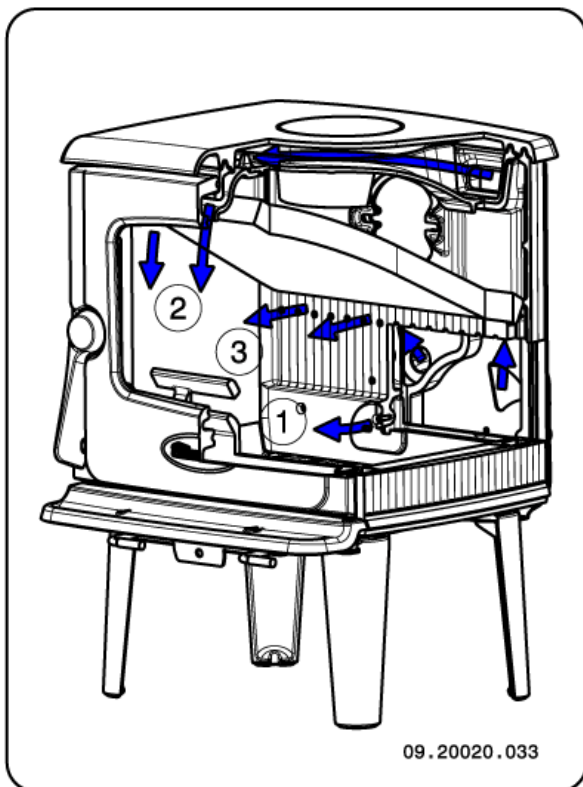
- Lukk ildstedets dør.
- Lukk den primære luftregulatoren og la den sekundære luftregulatoren være åpen.

**⚠** Fyll ildstedet maks. en tredjedel.

## Regulering av forbrenningsluft

Ildstedet har flere muligheter for luftregulering; se neste figur.



Den primære luftregulatoren regulerer luften under risten (1).



Sekundærluft regulatoren regulerer luften som spyles glassene (airwash-system) og lufttilførselen gjennom luftåpningene i bakveggen (2).

Under hvelvplaten har bakveggen permanente luftåpninger (3) som sørger for etterforbrenning.

### Råd

-  Fyr aldri med åpen dør.
-  Fyr kraftigere i ildstedet med jevne mellomrom.

Hvis du fyrer lenge med svak varme, kan det dannes tjære og kreosot i skorsteinen. Tjære og kreosot er meget brennbar. Hvis det dannes for mye av disse stoffene, kan det oppstå sotbrann ved en plutselig høy temperatur. Ved å fyre kraftigere med jevne mellomrom, forsvinner eventuelle belegg av

tjære og kreosot.

Dessuten kan det oppstå tjærebelegg på ildstedets indre overflate hvis man fyrer med for lav temperatur.

Ved en høy utetemperatur er det derfor bedre å fyre godt i ildstedet et par timer enn å fyre lenge med lav temperatur.

- ▶ Lufttilførselen reguleres med sekundær luftregulatoren.

**i** Sekundær luftregulatoren tilfører forbrenningsluft og sørger samtidig for spyling av glasset for å redusere sotbelegget.

- ▶ Åpne de primære lufttilførselen midlertidig hvis det er utilstrekkelig lufttilførsel gjennom den sekundære lufttilførselen eller hvis du ønsker å stimulere bålet.
- ▶ Det er bedre å legge på en liten mengde ved oftere enn å legge på mye ved på en gang.

## Slukke bålet

Hvis man demper flammene ved å strupe lufttilførselen, frigjøres skadelige stoffer. La derfor ilden brenne ut av seg selv. Når bålet er helt slukket kan man lukke alle luftregulatorer/trekkventiler.

## Tømming av aske

Etter fyring med ved oppstår det en relativt liten mengde aske. Dette askebedet er en god isolator for brenselristen og gir bedre forbrenning. La derfor et tynt askelag på ligge brenselristen.

Lufttilførselen gjennom brenselristen må imidlertid ikke hindres og aske må ikke akkumuleres bak en indre brennplate av støpejern. Fjern derfor regelmessig overskuddet av aske.

## Løse problemer

Se vedlegget "Diagnoseskjema" for å løse eventuelle problemer i forbindelse med bruk av ildstedet.

## Vedlikehold

Følg vedlikeholdsanvisningene i dette kapitlet for å holde ildstedet i god stand.

## Skorstein


Norge har behovsprøvd feiing av skorstein.

Det er derfor viktig å melde inn installasjon av nytt ildsted, til det stedlige feiervesen. Nytt ildsted kan endre behovet for feiing.

Er du i tvil om skorsteinens kvalitet og om behovet for feiing er til stede, så ta kontakt med det stedlige feiervesen.

Feiervesenet har loggført historikk på din skorstein (gjelder ikke fritidsboliger/hytter).

## Rengjøring og annet regelmessig vedlikehold

 Ikke rengjør ildstedet mens det fremdeles er varmt.

- ▶ Rengjør ildstedet utvendig med en tørr klut som ikke loer.


Etter at fyringssesongen er avsluttet kan ildstedet rengjøres grundig innvendig:


- ▶ Fjern eventuelt brennplatene først. Se kapitlet "Montering" for anvisninger om demontering og montering av brennplatene.
- ▶ Rengjør eventuelt lufttilførselskanalene.
- ▶ Fjern hvelvplaten øverst i ildstedet og gjør den ren.
- ▶ Når innvendige løse deler er fjernet feies brennkammeret og røykrørets indre overflater. Sotbelegget isolerer ildstedet og reduserer varmeeffekten (1 til 2 mm sotbelegg utgjør ca. 60 til 80 °C på overflatetemperaturen).

## Kontroll av brennplater


Brennplatene er forbruksdeler som er utsatt for slitasje. Kontroller brennplatene med jevne mellomrom og skift dem om nødvendig.

- ▶ Se kapitlet "Montering" for anvisninger om demontering og montering av brennplatene.

 Det kan oppstå krakelering/sprekker i de isolerende brennplatene av vermikulitt eller skamolx, men det reduserer ikke deres virkning vedr. sikkerhet.

 Brennplater av støpejern holder lenge hvis du regelmessig fjerner asken som kan akkumuleres bak dem. Hvis man ikke fjerner asken som akkumuleres bak en plate av


støpejern, kan ikke platen lenger avgi så mye varme til omgivelsene og platene kan bli deformert eller sprekke.


 Ildstedet må aldri brukes uten de indre brennplatene/skamolxplatene.

## Glass rengjøring

Hvis glasset er grundig rengjort holder det seg lenger rent. Gå fram slik:

1. Fjern støv og løstsittende sot med en tørr klut.
  2. Glassene bør tørkes av etter hver gangs bruk. Fjern sot på glasset: Fukt et avispapir eller tørkepapir med vann, dypp det våte papiret i asken og tørk av soten på glasset. Tørk deretter over med en tørr ren klut eller et papir.
- ▶ Rengjør glasset en gang til med et vanlig rengjøringsmiddel for glass.
  - ▶ Ikke bruk slipende eller etsende produkter til rengjøring av glasset.
  - ▶ Bruk husholdningshansker for å beskytte hendene.

 Hvis ildstedets glass er knust eller sprukket, må glasset skiftes før ildstedet brukes igjen.

 Unngå at det renner rengjøringsmiddel for ovnsglass mellom glasset og døren av støpejern.

## Vedlikehold av emaljert ildsted

Rengjør aldri ildstedet mens det er varmt. Det er best å rengjøre ildstedets emaljeoverflate med myk grønnsåpe og lunkent vann. Bruk minst mulig vann, og tørk godt av ildstedet for å unngå rustdannelse. Bruk aldri stålull eller slipemiddel. Sett aldri en vannkjele rett på et emaljert ildsted; bruk et kjeleunderlag for å unngå skader.

## Smøring

Selv om støpejern er litt selvsørende, må de bevegelige delene smøres regelmessig.

- ▶ Smør de bevegelige delene (slik som føringssystemer, hengseltapper, hendler og luftregulatorer) med varrefast fett som kan kjøpes i spesialforretninger.

## Etterbehandling av lakkskader

Små lakkskader kan behandles med varmebestandig lakk på sprayboks som kan leveres av din forhandler.

## Etterbehandling av den emaljerte overflaten

Emaljering er en håndverksprosess som innebærer at det kan oppstå små fargeforskjeller og skader på ildstedet. Ildstedene kontrolleres visuelt på fabrikken. Det vil si at en kontrollør undersøker overflaten i 10 sekunder på 1 meter avstand.

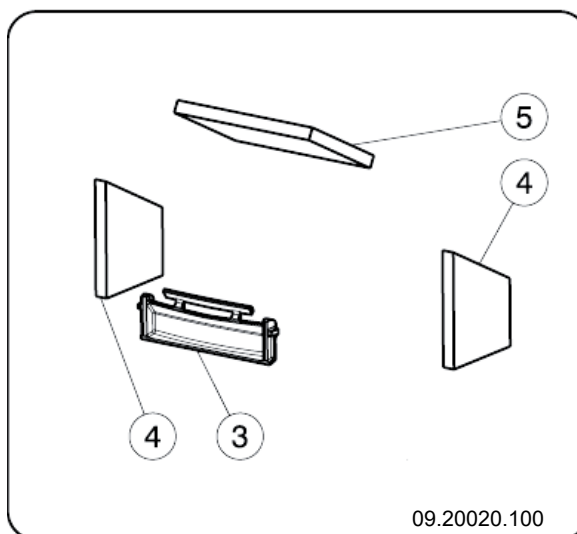
Eventuelle skader som ikke synes under denne kontrollen regnes som OK. Til ildstedet medleveres varmebestandig spesiallakk som kan brukes til etterbehandling av mindre (transport-) skader. Påfør den varmebestandige lakken i tynne lag og la den tørke godt for ildstedet brukes.

Noen emaljefarger kan være følsomme for temperaturendringer. Derfor kan det hende at fargen forandrer seg mens ildstedet brukes. Når ildstedet er avkjølt får emaljen den opprinnelige fargen igjen.

## Kontrollere tetning

- ▶ Kontroller at dørpakningen fremdeles tetter godt. Pakningen slites og må skiftes i tide.
  - ▶ Kontroller om ildstedet lekker luft. Eventuelle sprekker tettes med ovnskitt.
- ⚠ La kittet herde skikkelig før ildstedet brukes, ellers ekspanderer fuktigheten i kittet slik at det oppstår en ny lekkasje.

## Reservedeler 325CB



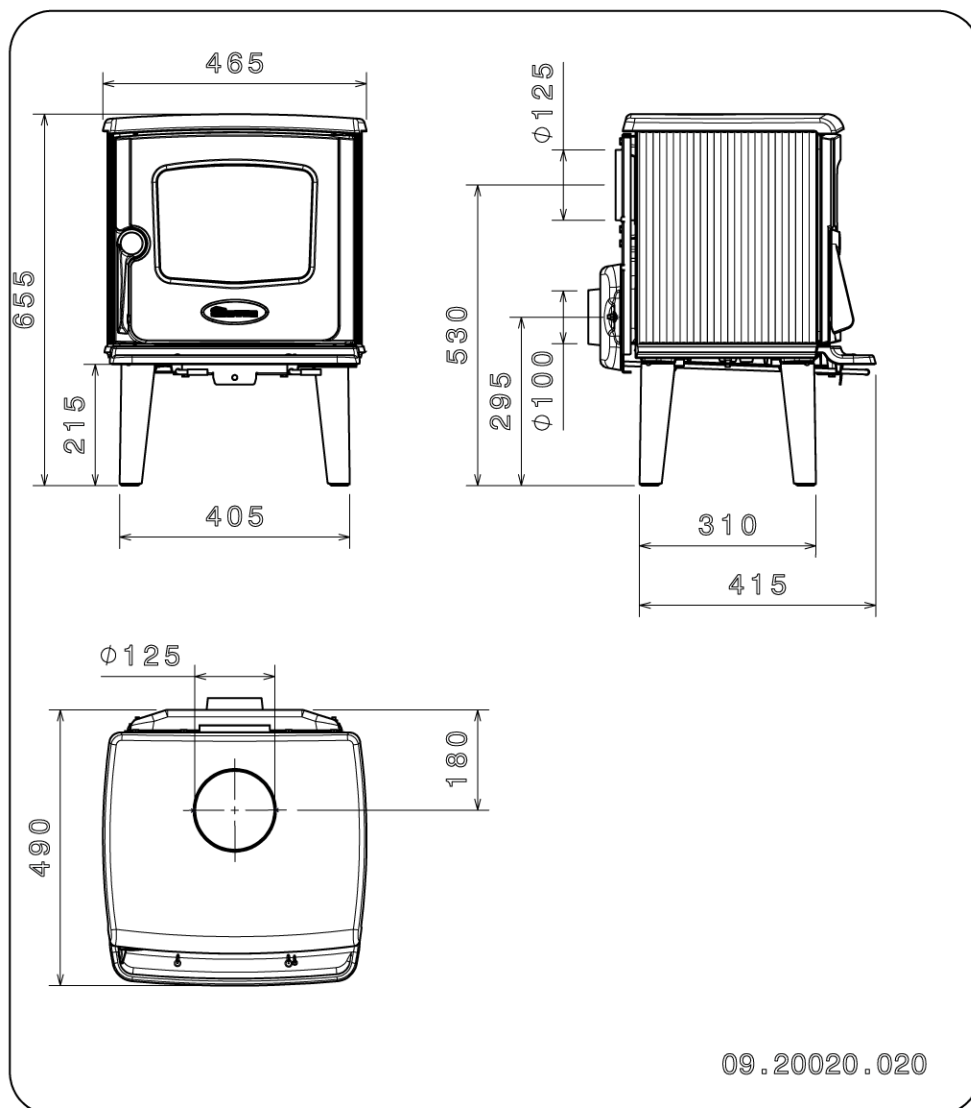
Pos.	Artikkelnr.	Betegnelse	Antall
3	03.77415.000	kubbestopper	1
4	03.77513.000	indre brennplate, side	2
5	03.77515.000	hvelvplate	1

# Vedlegg 1: Tekniske data

Modell		325CB		
Type (EN-16510-1)		CM		
Skorsteininstilkobling (Ø)		125	mm	
Skorsteinsbetegnelse Tclass		T400G		
Skorsteins vektkapasitet		120	kg	
Vekt		100	kg	
Dimensjoner (mm)		465x655x490		
Anbefalt brensel		Ved		
Kjennetegn brensel, maks. lengde		30	cm	
Beskyttende isolasjon (insert)			mm	SILCA
Strømforsyning		-	V	
Avstand til ikke-brennbare materialer		100	mm	
Sikkerhetsavstander	Front	800	mm	
	Bakside	200	mm	
	Side	400	mm	
	Bunn	0	mm	
	Topp	750	mm	
	Stråling Bunn	400	mm	
	Stråling Side	150	mm	
<b>Utslipp</b>		<b>Nominell</b>	<b>Delvis</b>	
Ytelse		6,5	4,4	kW
CO-emissie (13% O <sub>2</sub> )		1037,5	1762,5	mg/Nm <sup>3</sup>
NOx-emissie (13% O <sub>2</sub> )		117,2	104,3	mg/Nm <sup>3</sup>
OGC-emissie (13% O <sub>2</sub> )		50,8	127,5	mg/Nm <sup>3</sup>
PM-emissie (13% O <sub>2</sub> )		37,8	49,7	mg/Nm <sup>3</sup>
Effektivitet		81,8	85,4	%
Røygasser temperatur		261,4	192	°C
Minimumstrekk		12	4,7	Pa
Gjennomstrømming av røygasser		5,7	3,6	g/s
Strømforbruk		0	0	kW
Sesongmessige Effektivitet		71,8	%	
Energi-effektivitet-indeks		108,61		
Energi-effektivitet-klasse		A+		

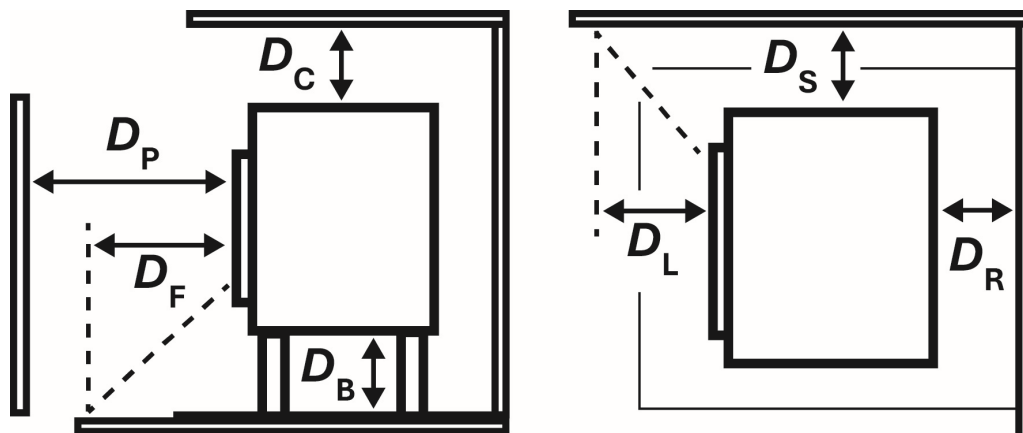
# Vedlegg 2: Mål

**325CB**



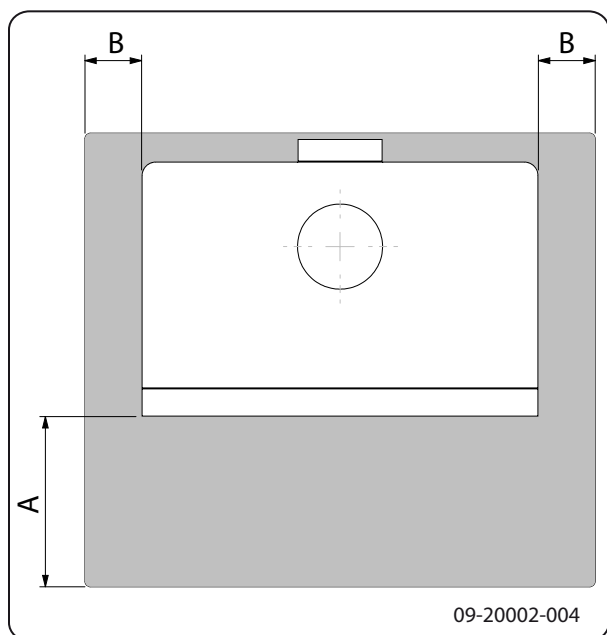
## Vedlegg 3: Avstand til brennbart materiale

325CB - Minimum mål i millimeter



Front ( $D_P$ )	800	mm
Bakside ( $D_R$ )	200	mm
Side ( $D_S$ )	400	mm
Bunn ( $D_B$ )	0	mm
Topp ( $D_C$ )	750	mm
Stråling Bunn ( $D_F$ )	400	mm
Stråling Side ( $D_L$ )	150	mm

### 325CB - Mål ubrennbar golvplate



#### Minimale mål ubrennbar golvplate

	A (mm)	B (mm)
Din 18891	500	300
Tyskland	500	300
Finland	400	100
Norge	300	100

# Ytelseserklæring

I samsvar med byggevareforordning 305/2011

Nr. 028-CPR-2025

**1. Unik identifikasjonskode for varetypen:**

325CB

**2. 2. Type-, parti- eller serienummer, eller annen identifiseringsmåte for byggeproduktet, som foreskrevet i paragraf 11, fjerde ledd:**

Unikt serienummeret.

**3. Tilsiktet bruk av byggeproduktet, i overensstemmelse med den gjeldende harmoniserte tekniske spesifikasjonen, slik det er bestemt av produsenten:**

Ildsted fyrt med fast brensel uten produksjon av varmtvann i henhold til EN 16510.

**4. Navn, registrert handelsnavn eller registrert handelsmerke og kontaktadresse til produsenten, som foreskrevet i paragraf 11, femte ledd:**

Dovre N.V. Nijverheidsstraat 18 2381 Weelde Belgium.

**5. Hvis aktuelt, navn og kontaktadresse til fullmaktshaver hvis mandat omfatter de oppgaver nevnt i paragraf 12, andre ledd:**

-

**6. Systemet eller systemene for bedømmelse og verifisering av prestasjonsbestandigheten til byggeproduktet, nevnt i vedlegg V:**

System 3

**7. Hvis ytelseserklæringen gjelder et byggeprodukt som faller under den harmoniserte normen:**

Instansen GAS.BE, registrert under nummer 2013, har under engasjement utført en typegodkjenning under system 3 og har levert testrapport 2025/0025.

**8. Hvis ytelseserklæringen gjelder et byggeprodukt som det er avgitt en europeisk teknisk bedømmelse av:**

-

## 9. Angitt prestasjon:

Der harmoniserte normen		EN16510-1:2022, EN16510-2-1:2022	
Skorsteins vektkapasitet		120	kg
Skorsteinsbetegnelse Tclass		T400G	
Sikkerhetsavstander	Front	800	mm
	Bakside	200	mm
	Side	400	mm
	Bunn	0	mm
	Topp	750	mm
	Stråling Bunn	400	mm
	Stråling Side	150	mm
Beskyttende isolasjon (insert)		mm	SILCA
<b>Utslipp</b>		<b>Nominell</b>	<b>Delvis</b>
CO-utslipp(13% O <sub>2</sub> )		1037,5	1762,5 mg/Nm <sup>3</sup>
NOx-utslipp (13% O <sub>2</sub> )		117,2	104,3 mg/Nm <sup>3</sup>
OGC-utslipp (13% O <sub>2</sub> )		50,8	127,5 mg/Nm <sup>3</sup>
PM-utslipp (13% O <sub>2</sub> )		37,8	49,7 mg/Nm <sup>3</sup>
Røygasser temperatur		261,4	192 °C
Minimumstrekk		12	4,7 Pa
Gjennomstrømming av røygasser		5,7	3,6 g/s
Ytelse		6,5	4,4 kW
Effektivitet		81,8	85,4 %
Strømforbruk		0	0 kW
Sesongmessige Effektivitet		71,8	%
Energi-effektivitet-indeks		108,61	
Energi-effektivitet-klasse		A+	

## 10. Prestasjonene til produktet som er beskrevet i punkt 1 og 2 oppfyller kravene til prestasjonene i punkt 9.

Denne ytelseserklæringen gis under det eksklusive ansvaret til fabrikanten meldt i punkt 4:

23/10/2025 Weelde

Tom Gehem  
CEO

På grunn av fortløpende produktutvikling forbeholder vi oss retten til å endre spesifikasjonene i denne brosjyren uten forutgående kunngjøring.

DOVRE N.V.

Nijverheidsstraat 18 Tlf.: +32 (0) 14 65 91 91

B-2381 Weelde E-post : info@dovre.be

Belgia

## Vedlegg 4: Diagnoseskjema

				Problem	
●				Veden fortsetter ikke å brenne	
	●			For dårlig varme	
		●		Ildstedet ryker inn under påfylling	
			●	Ildstedet brenner for kraftig, vanskelig å regulere	
			●	Sotdannelse på glass	
				<b>mulig årsak</b>	<b>mulig løsning</b>
●	●	●	●	For dårlig trekk	En kald skorstein gir ofte for dårlig trekk. Følg instruksjonene for opptenning i kapitlet "Bruk"; åpne et vindu.
●	●	●	●	For fuktig ved	Bruk ved med maks. 20 % fuktighet.
●	●	●	●	For stor ved	Bruk finkløyvd opptenningsved. Bruk kløyvd ved med en omkrets på maks. 30 cm.
●	●	●	●	Veden er lagt feil	Veden er lagt i slik at det kan strømme tilstrekkelig med luft mellom vedskiene (løst ilegg, se "Fyring med ved").
●	●	●	●	For dårlig trekk i skorsteinen	Kontroller at skorsteinen oppfyller betingelsene: Minst 4 meter høy, riktig diameter, godt isolert, glatt innvendig, ikke for mange bend, ingen hindringer i skorsteinen (fulgereir, for mye sotbelegg), lufttett (uten sprekker).
●	●	●	●	Skorsteinens utløp er ikke riktig	Tilstrekkelig høyde over taket, ingen hindringer i nærheten.
●	●	●	●	Luftregulatorer feil innstilt	Åpne luftregulatorene helt.
●	●	●	●	Ildstedets tilknytning til skorsteinen er ikke riktig	Tilknytningen må være lufttett.
●	●	●	●	Undertrykk i rommet der ildstedet står	Slå av kjøkkenvifte.
●	●	●	●	Utilstrekkelig tilførsel av forbrenningsluft	Sørg for tilstrekkelig tilførsel av frisk luft, bruk om nødvendig tilknytningen for direkte tilførsel av forbrenningsluft.
●	●	●	●	Ugunstige værforhold?- Inversjon (omvendt luftstrøm i skorsteinen pga. høy utetemperatur), ekstrem vindhastighet	Ved inversjon frarådes bruk av ildstedet. Monter eventuelt skorsteinshatt på skorsteinen.
		●		Trekk i rommet der ildstedet står	Unngå trekk i rommet; ildstedet må ikke plasseres i nærheten av en dør eller varmluftkanaler.
			●	Flammer berører glasset	Pass på at veden ikke ligger for nær glasset. Steng den primære luftregulatoren enda mer.
			●	Ildstedet lekker luft	Kontroller tetningen til ildstedets dør samt ildstedets sprekker.

# Indeks

<b>A</b>		<b>E</b>	
Advarsel		Egnet brensel	9
brennbart materiale	4	Emalje	
forskrifter	4	vedlikehold	12
indre brennplater	9	eventuelle problemer	11
knust eller sprukket glass	4, 12	<b>F</b>	
pipebrann	4, 11	Feiing av skorsteinen	11
rengjøringsmiddel for ovnsglass	12	Fett til smøring	12
sotbrann	9	Fjerne	
varm overflate	4	aske	11
ventilasjon	4-5	ildfaste indre brennplater	7
<b>A</b>		Fjerne aske	11
Åpne		Forebygging av pipebrann	11
dør	6	Frisklufttilførsel	5
<b>B</b>		Fyllhøyde ildsted	10
Bål		Fyring	10
slukke	11	for dårlig varme	20
Bålet slukker	11	ildstedet brenner for kraftig	20
Bartre	9	ildstedet er vanskelig å regulere	20
Brannsikkerhet		opptenning	9
avstand til brennbart materiale	16	påfylling av brensel	10-11
gulv	5	utilstrekkelig varme	11
møbler	5	<b>G</b>	
vegger	5	Glass	
Brennbart materiale		rengjøring	12
avstand til	16	sotdannelse	20
Brennplater		Glassdør	
vedlikehold	12	rengjøring	12
Brensel		Gulv	
egnet	9	bæreevne	5
nødvendig mengde	11	brannsikkerhet	5
påfylling	10-11	Gulvets bæreevne	5
uegnet	9	Gulvteppe	5
ved	9	<b>H</b>	
<b>D</b>		Hatt på skorsteinen	5
Deler, demonterbare	6	<b>I</b>	
Demonterbare deler	6	Ildfaste indre brennplater	
Direkte tilførsel av forbrenningsluft		fjerne	7
tilknytning til	9	Ildstedet ryker inn	20
Dør		Ilegg av ved	10
åpne	6	Indre brennplater	
pakning	13	advarsel	9
Dørpakning	13	skamolx	7

Indre brennplater av støpejern .....	7
Indre brennplater av vermikulitt .....	7
Indre brennplater, ildfaste fjerne .....	7

## K

Kreosot .....	11
---------------	----

## L

Lagring av ved .....	9
Lakk .....	9
Lakklag, vedlikehold .....	13
Luft til bålet .....	11
Luftlekkasje .....	13
Luftregulator .....	10
Luftregulering .....	11
Lufttilførselsrøret .....	8

## M

Mål .....	15
-----------	----

## N

Nominell effekt .....	11, 14
-----------------------	--------

## O

Oppstilling mål .....	15
Opptenning .....	9
Opptenningsbål .....	9
Opptenningsved .....	20
Overflatefinish, vedlikehold .....	13

## P

Påfylling av brensel ildstedet ryker inn .....	20
Partikkelutslipp .....	14
Primær luftregulator .....	10
Problemløsning .....	20

## R

Rå ved .....	9
Regulere lufttilførselen .....	11
Regulering av forbrenningsluft .....	11
Rengjøring glass .....	12
ildsted .....	12
Rengjøringsmiddel for glass .....	12

Røyk ved første gangs bruk .....	9
-------------------------------------	---

Røykgass massestrøm .....	14
temperatur .....	14

Røykhatt .....	5
----------------	---

Røykrørstuss røykuttak .....	8
------------------------------	---

Røykuttak diameter .....	14
-----------------------------	----

Ruter sotdannelse .....	20
----------------------------	----

## S

Sekundær luftregulator .....	10
------------------------------	----

Skade .....	6
-------------	---

Skamolx ildfast .....	7
--------------------------	---

Skorstein forberede tilknytning .....	7
høyde .....	5
krav .....	4
montering til .....	9
vedlikehold .....	11

Skorsteinstilkobling topp .....	8
------------------------------------	---

Skorsteinstrekk .....	14
-----------------------	----

Smøring .....	12
---------------	----

Sprekker i ildstedet .....	13
----------------------------	----

## T

Temperatur .....	14
------------------	----

Tilbakeslag av røyk .....	4
---------------------------	---

Tilførsel .....	8
-----------------	---

Tilknytning mål .....	15
--------------------------	----

Tilknytning til skorstein .....	7
---------------------------------	---

Tilkobling til skorstein på toppen .....	8
---	---

Tjære .....	11
-------------	----

Tømming av aske .....	11
-----------------------	----

Tørking av ved .....	9
----------------------	---

## U

Uegnet brensel .....	9
----------------------	---

## V

Varme, for dårlig .....	20
-------------------------	----

---

Varme, utilstrekkelig .....	11
Ved .....	9
egnet type .....	9
fortsetter ikke å brenne .....	18
oppbevaring .....	9
rå .....	9
tørking .....	9
Vedlikehold	
brennplater .....	12
emalje .....	12
rengjøring av glass .....	12
rengjøring av ildstedet .....	12
skorstein .....	11
smøring .....	12
tetning .....	13
Vegger	
brannsikkerhet .....	5
Vekt .....	14
Ventilasjon .....	5
tommelfingerregel .....	5
Ventilasjonsrist .....	5
Virkningsgrad .....	14